



2017-10-05

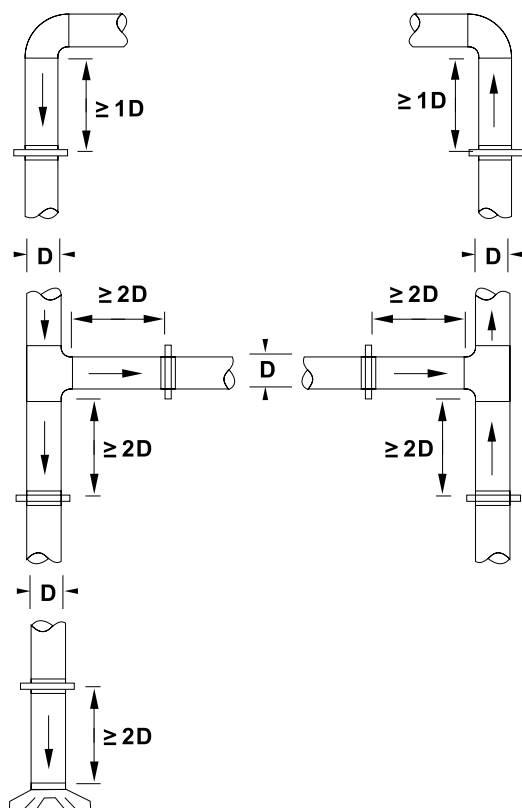
### Skötsel

HRSI är under normala driftförhållanden underhållsfri. Kan vid behov dammsugas. Vid rensning, notera spjällets läge på graderingsskalan. Öppna spjället helt. Återställ till tidigare läge efter rensning.



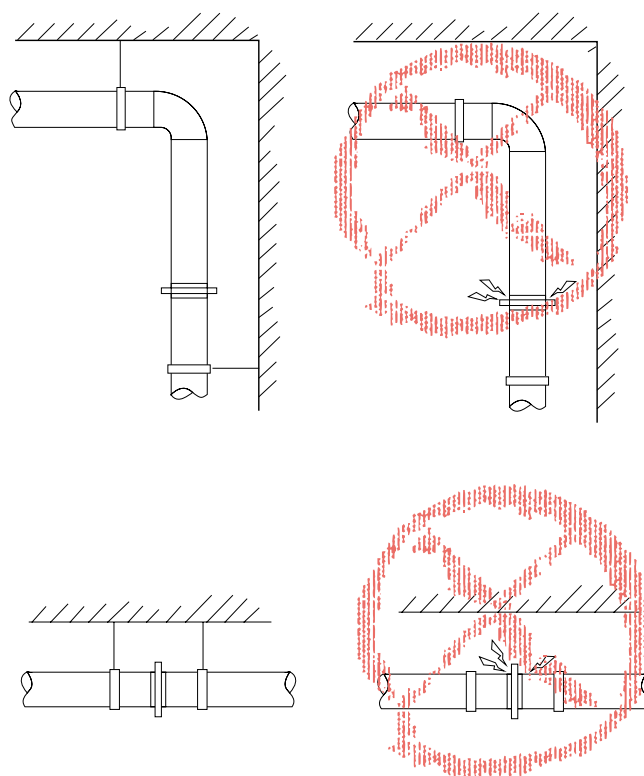
### Mätnoggrannhet

Mätnoggrannhet med angivna säkerhetsavstånd  $\pm 10\%$ . Täthetsklass C (EN1751).



### Installation/Montering

Monteras på lämpligt avstånd från störningskällor. Spjället får inte belastas med vikten från kanalerna.





### Formel

$$k \times \sqrt{P_m} = q_v$$

där  
 $q_v$  = flödet  
 $k$  = K-faktor  
 $P_m$  = injusteringstryck

### Exempel

Storlek	HRSI-125
Tryck (uppmätt)	50 Pa
K-faktor (från etiketten)	8,8

Sätt in det i formeln:

$$8,8 \times \sqrt{50} = 62,2$$

Flödet är i det här fallet 62,2 l/s.

### Injustering

Koppla in slangarna i spjällets mätnipplar och mät trycket.

Justera spjällets position med det medlevererade handtaget och använd formeln till vänster för att kontrollera flödet.