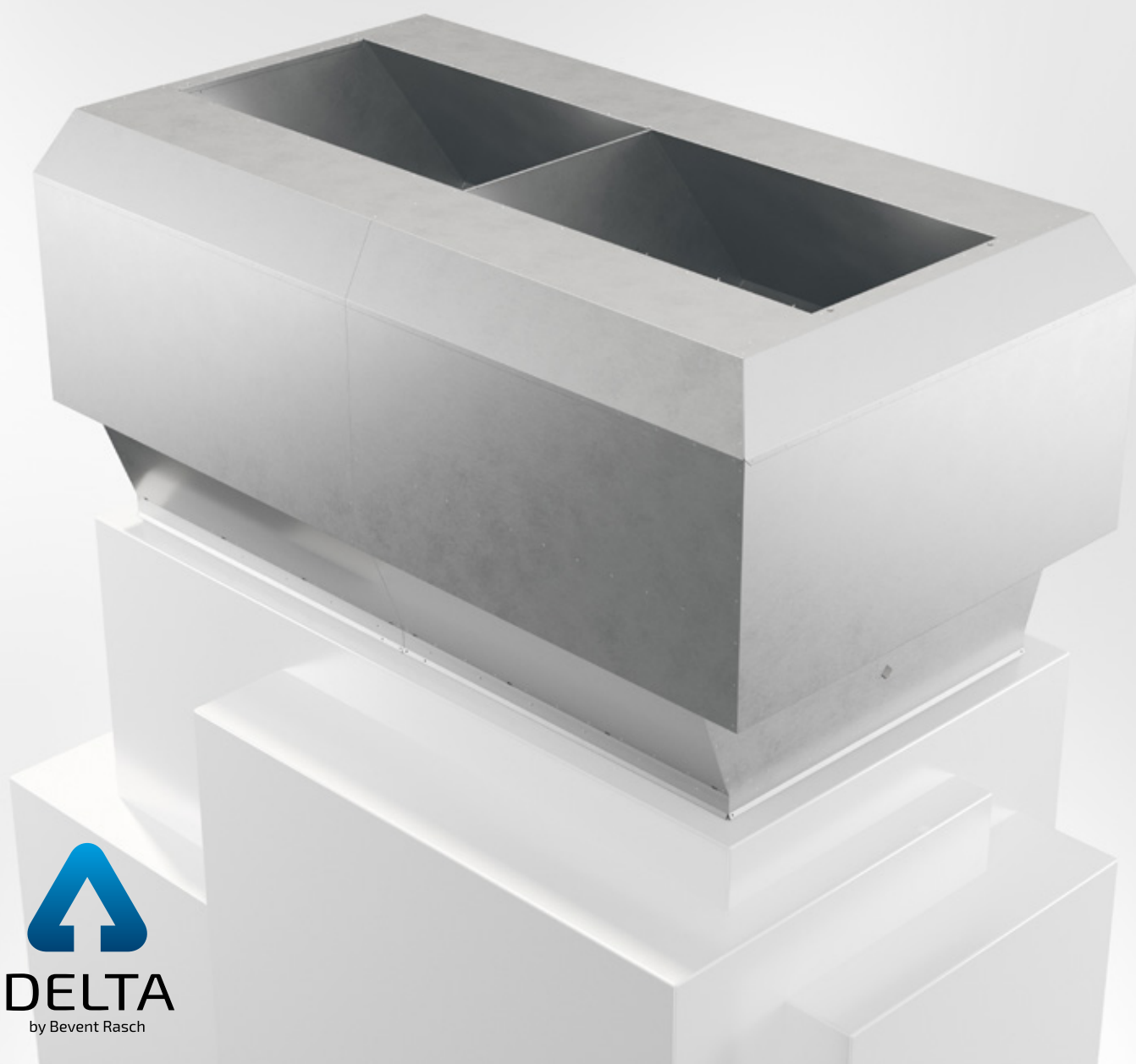


# DELTA-DA

Avluftshuv



TAKHUVAR



2024-08-19

[www.bevent-rasch.se](http://www.bevent-rasch.se)

 BEVENT RASCH



## Avluftshuv DELTA-DA



Denna huvdesign finns även som avluftshuv DELTA-AH, uteluftshuv DELTA-UH och som kombihuv DELTA-KH.

### Snabbfakta

- Storlekar för flöden från 200 l/s till 30.000 l/s
- Design lika avluftshuv DELTA-AH, uteluftshuv DELTA-UH och kombihuv DELTA-KH
- Vattenavskiljning klass A enligt EN13030
- Mycket lågt tryckfall
- Integrerade lyftpunkter
- Passar på takgenomföring BRTF och BRTK
- Med ställbart utlopp som tillbehör

### Användningsområde

DELTA-DA är en dubbel avluftshuv för användning i komfort- och industrianläggningar. DELTA-DA är anpassad för lågt tryckfall i kombination med dokumenterad god vattenavskiljning. DELTA-DA har en konstruktion som gör att avluften får en förhöjd hastighet rakt upp. Levereras som standard med integrerade lyftpunkter för att underlätta vid montering. DELTA-DA monteras lämpligast på vår takgenomföring BRTF eller BRTK vid genomgång i yttertak. Vid behov kan stagöglor levereras (anges i klartext vid beställning).

### Material, ytbehandling

Huven är som standard tillverkad av Magnelis stålplåt korrosivitetssklass C4 och kan levereras lackad i önskad kulör, se [www.bevent-rasch.se](http://www.bevent-rasch.se).

Huven kan även levereras i rostfritt EN 1.4404 (SS2343).

### Specifikation

Exempel:

**Avluftshuv** **DELTA-DA - 300 - 5 - 0**

Storlek, se måttabell

Material:

Magnelis ZM120 C4 = 5

Rostfritt EN 1.4404 (SS2343) = 3

Ytbehandling:

Obehandlad = 0

Ytbehandling C4 = 1\*

\* Färgkod anges i klartext, se [www.bevent-rasch.se](http://www.bevent-rasch.se)

**Tillbehör:**

**Ställbart utlopp, DELTA-SU**

**Takgenomföring BRTF, se [www.bevent-rasch.se](http://www.bevent-rasch.se)**

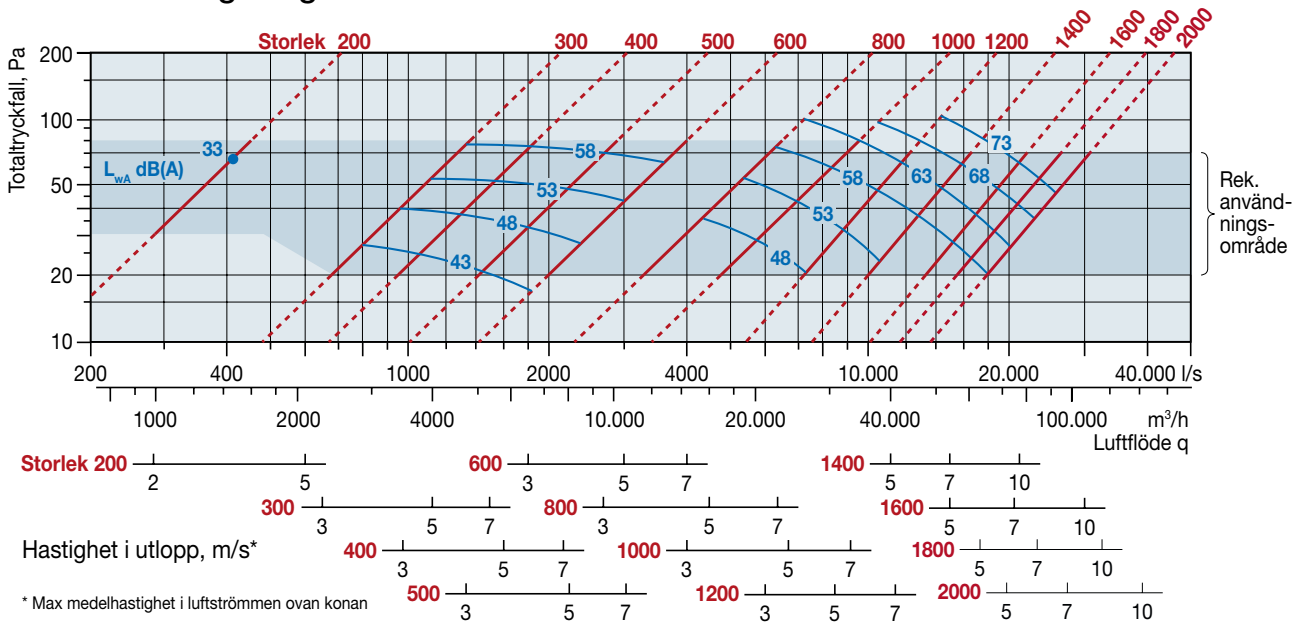
**Takgenomföring BRTK, se [www.bevent-rasch.se](http://www.bevent-rasch.se)**

### Special

Huven kan levereras i många olika specialutföranden avseende mått, materialval m.m. CFD-simulering kan även göras vid specialanpassningar. Kontakta Bevent Rasch.



### Dimensioneringsdiagram



Korrektion av ljudeffektnivå,  $L_{wok}$  i oktavband

$$L_{wok} \text{ (dB)} = L_{wA} + K_{ok}$$

Oktav-band	63	125	250	500	1000	2000	4000	8000
$K_{ok}$	4,4	3,1	0,5	-2,3	-5,6	-12,1	-14,4	-20,1

Reducering i ljudtrycksnivå beroende på avstånd från takhuv beräknad på halvfärisk utbredning.

Avstånd, m	5	25	50	75	100	150
Reducering, dB(A)	-22	-36	-42	-45	-48	-52

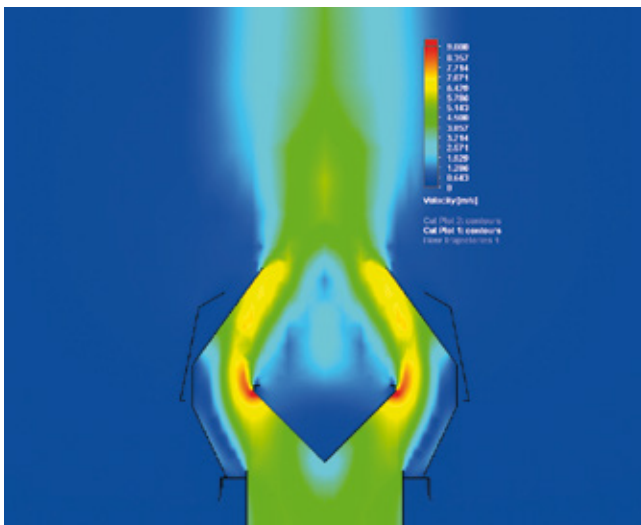
### Beskrivningsexempel enl. AMA VVS & Kyl 19

QMF.2 Avluftsdon med huv

AH1 Fabrikat Bevent Rasch, typ DELTA-DA i Magnelis. Storlek 1000. Ytbehandlas i korrosivitetsklass C4 (standardkulör).

Tillbehör takgenomföring BRTF-1000-1-0-800-3

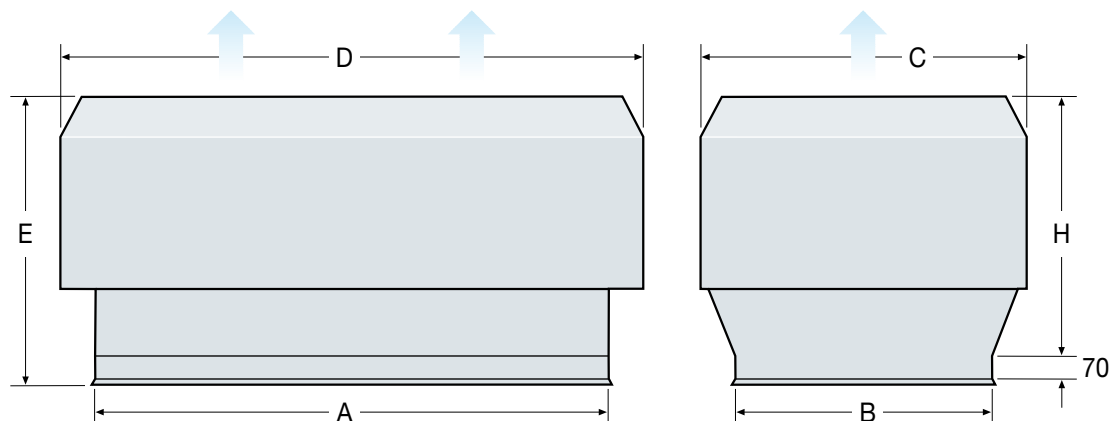
Standardkulörer, se [www.bevent-rasch.se](http://www.bevent-rasch.se)



Vi har använt oss av den senaste CFD-tekniken när vi utvecklat DELTA-serien.



## Dimensioner



Storlek	A	B	C	D	E	H	Passar BRTF/ BRTK	Vikt kg
200	800	400	510	910	505	405	200	28
300	1000	500	635	1135	605	505	300	44
400	1200	600	760	1365	710	610	400	60
500	1400	700	890	1590	810	710	500	80
600	1600	800	1015	1820	910	810	600	104
800	2000	1000	1270	2270	1110	1010	800	160
1000	2400	1200	1530	2725	1315	1215	1000	226
1200	2800	1400	1780	3180	1520	1420	1200	324
1400	3200	1600	2035	3635	1720	1620	1400	418
1600	3600	1800	2290	4085	1920	1820	1600	524
1800	4000	2000	2545	4540	2125	2025	1800	642
2000	4400	2200	2800	4995	2325	2225	2000	772