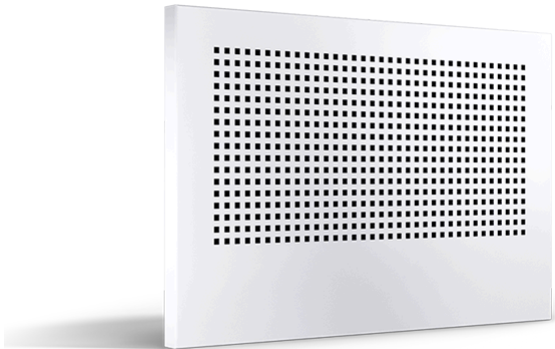


## FINO tilluftsdon

---



## FINO tilluftsdon

Eleganta FINO är speciellt lämplig för mindre luftströmmar, som till exempel vid bostadsventilationer på kontor och i hotellrum.

### Kanaldimensioner

Ø100-160 mm

### Installation

För vägginstallation

### Hållbara produkt

Östersjö-produkt

### Färgalternativ

RAL 9016 vit (matte), RAL 9005 svart (matte)

## FINO tilluftsdon

### Beskrivning

FINO är Climecons lägsta produkt, bara 12mm djup. Det tydliga och enkla formspråket passar den moderna och eleganta inredningen, men ger också nästan obegränsade möjligheter i mer traditionella inredningsmiljöer.

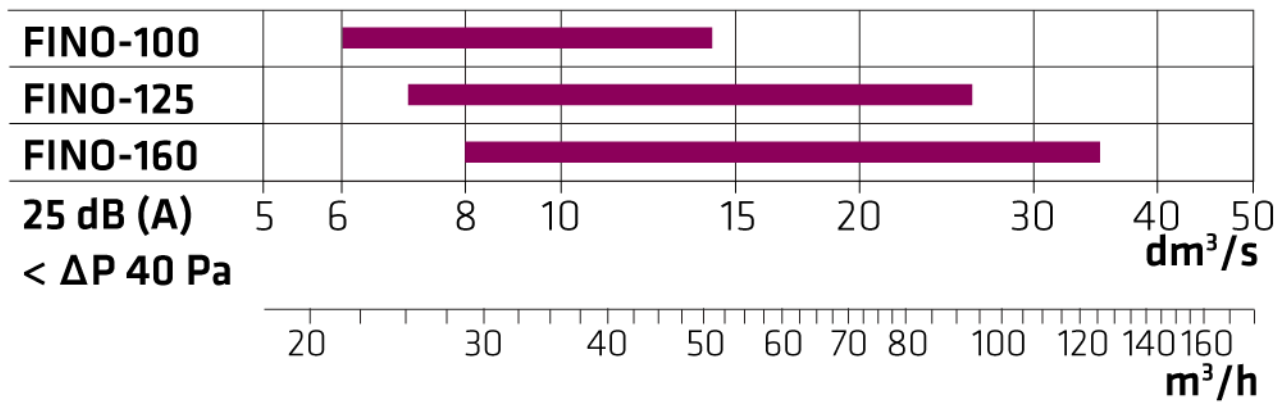
FINO:s standardperforering är en liten fyrkant som ger snyggast möjliga utseende när den försvinner diskret in i väggen.

### Egenskaper:

- Lämplig för små luftflöden, t.ex., bostadsventilation, kontor och hotellrum
- Slät yta och elegant design, lätt att hålla ren
- Bra blandningsförhållande, tillförlitlig mätning och noggrann justering
- Mycket låg bygghöjd
- FINOs kopplingsstorlekar är Ø100-160 mm

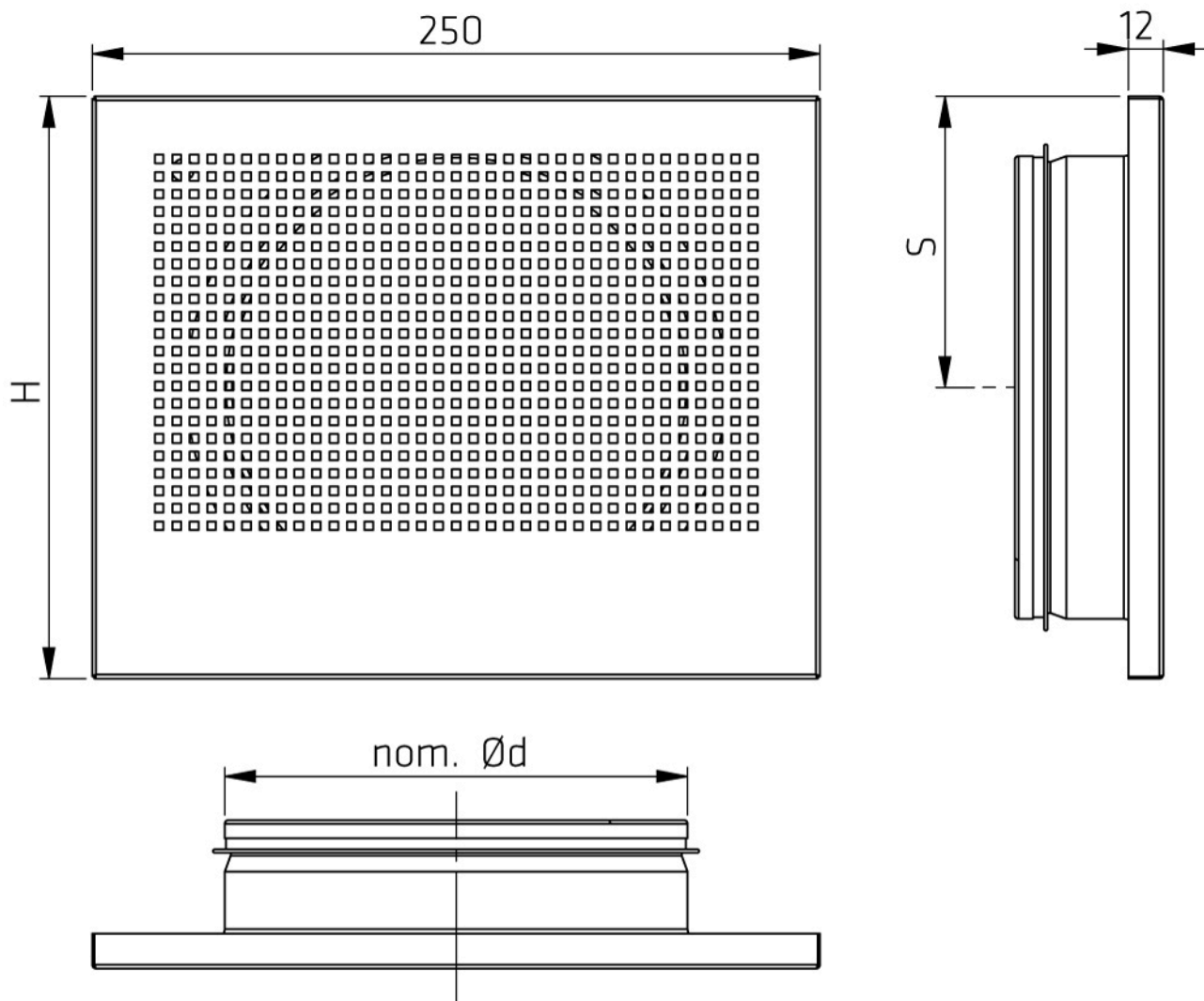
# FINO tilluftsdon

## Snabbval



## FINO tilluftsdon

### Måttinformation



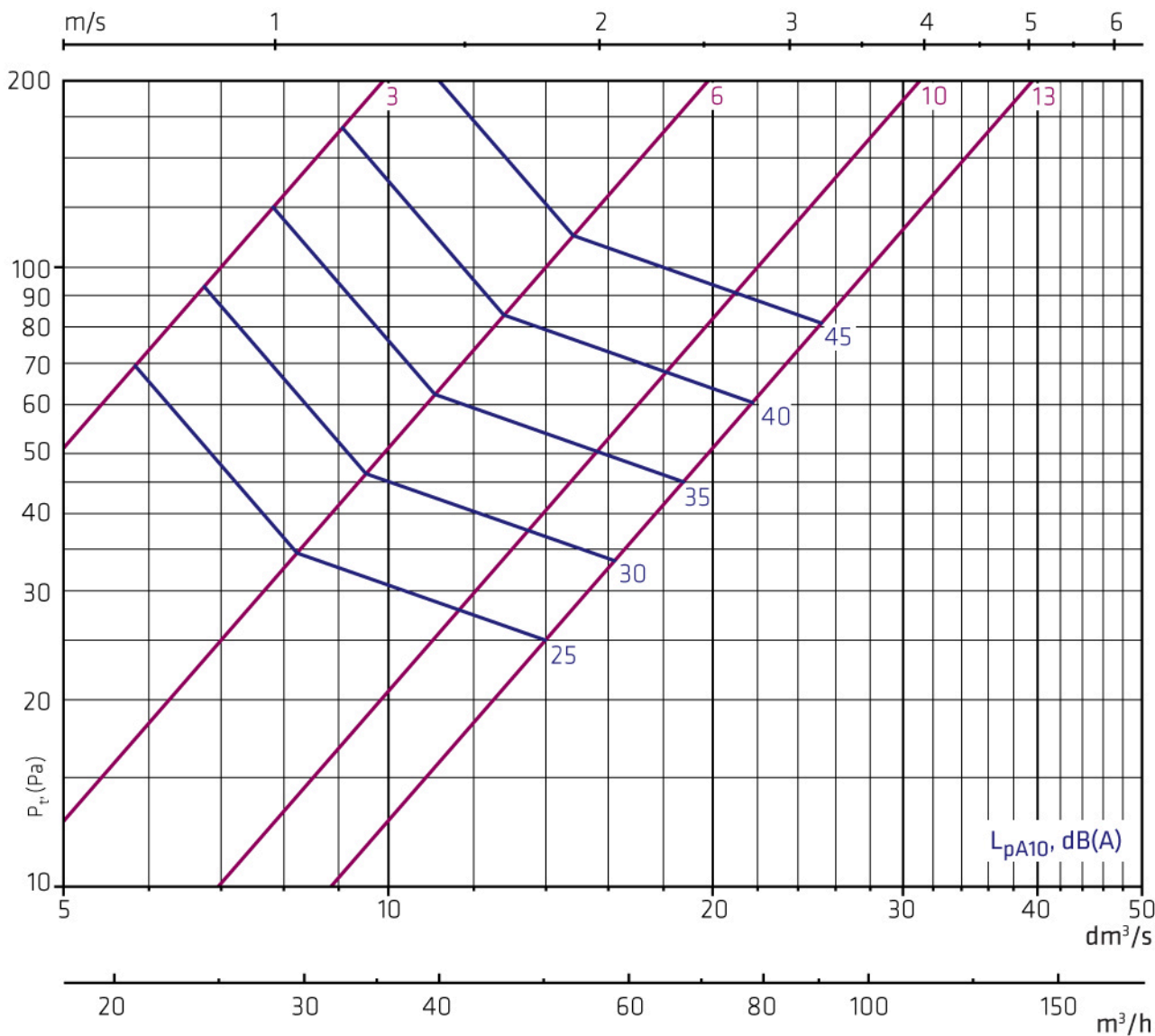
FINO	nom. Ød	H	S
100	100	140	65
125	125	170	80
160	160	200	100

# FINO tilluftsdon

## Dimensionering

Diagrammet är inte avsett för justering.

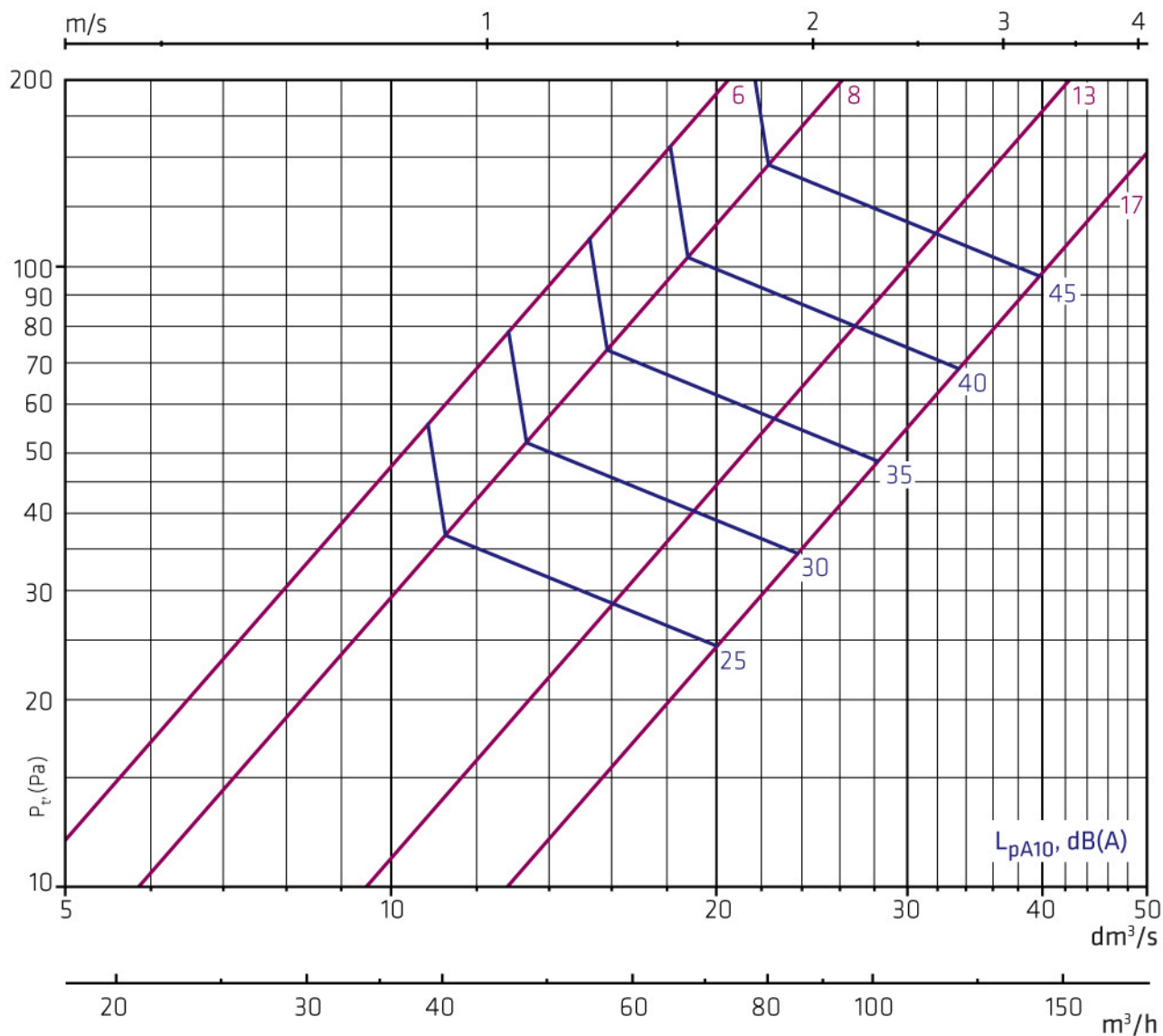
### FINO-100



<b><math>L_{w\text{okt}} = L_{pA10} + K</math></b>								
<b>f, Hz</b>	63	125	250	500	1k	2k	4k	8k
<b>K, dB</b>	-4	-3	-7	-5	0	-2	-9	-11
<b><math>\Delta L</math> (dB)</b>								
<b>Dt, dB</b>	26	19	13	8	4	4	4	3

### FINO-125

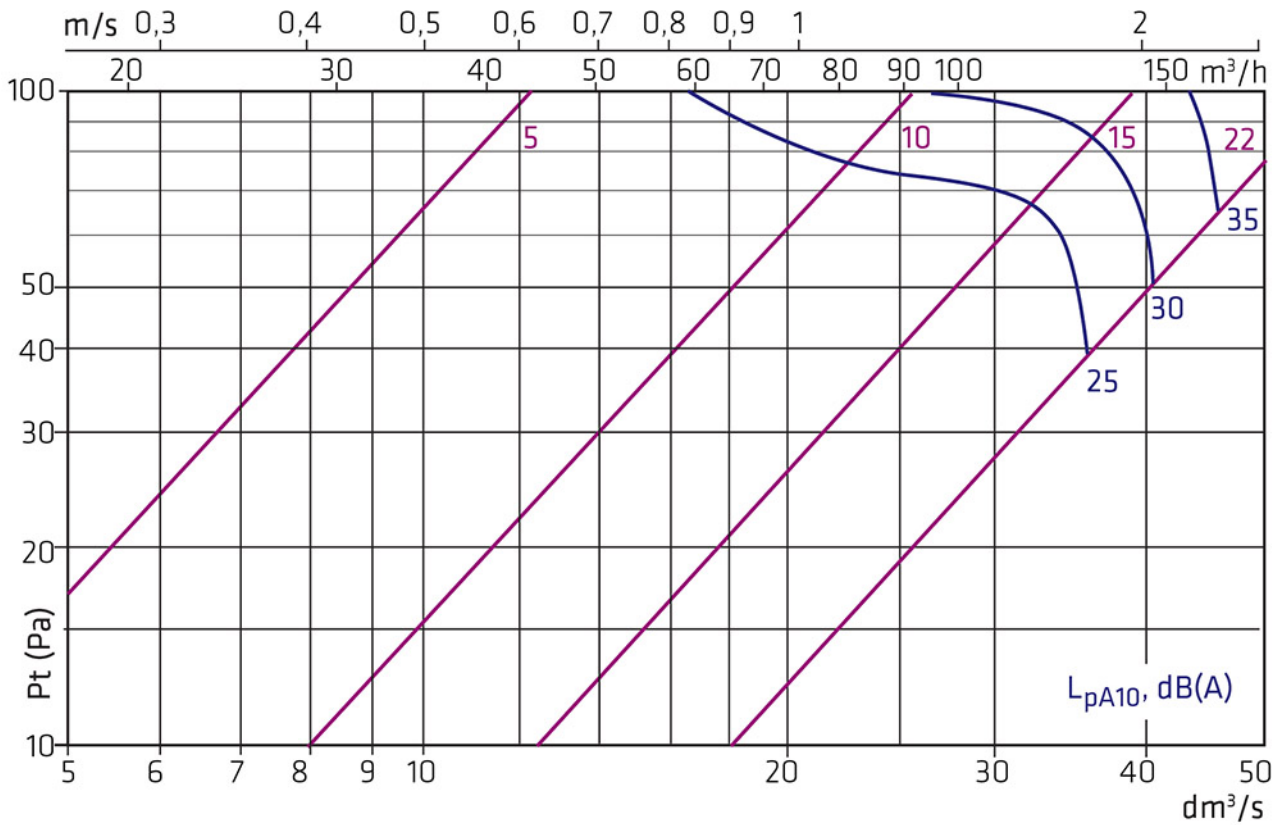
# FINO tilluftsdon



<b><math>L_{w\text{okt}} = L_{pA10} + K</math></b>								
<b>f, Hz</b>	63	125	250	500	1k	2k	4k	8k
<b>K, dB</b>	-5	-5	-6	-5	-2	0	-9	-11
<b><math>\Delta L</math> (dB)</b>								
<b>Dt, dB</b>	25	18	11	6	2	2	2	2

## FINO-160

# FINO tilluftsdon



$$L_{w\text{okt}} = L_{pA10} + K$$

f, Hz	63	125	250	500	1k	2k	4k	8k
K, dB	-15	-14	-8	-4	-1	-1	-9	-10

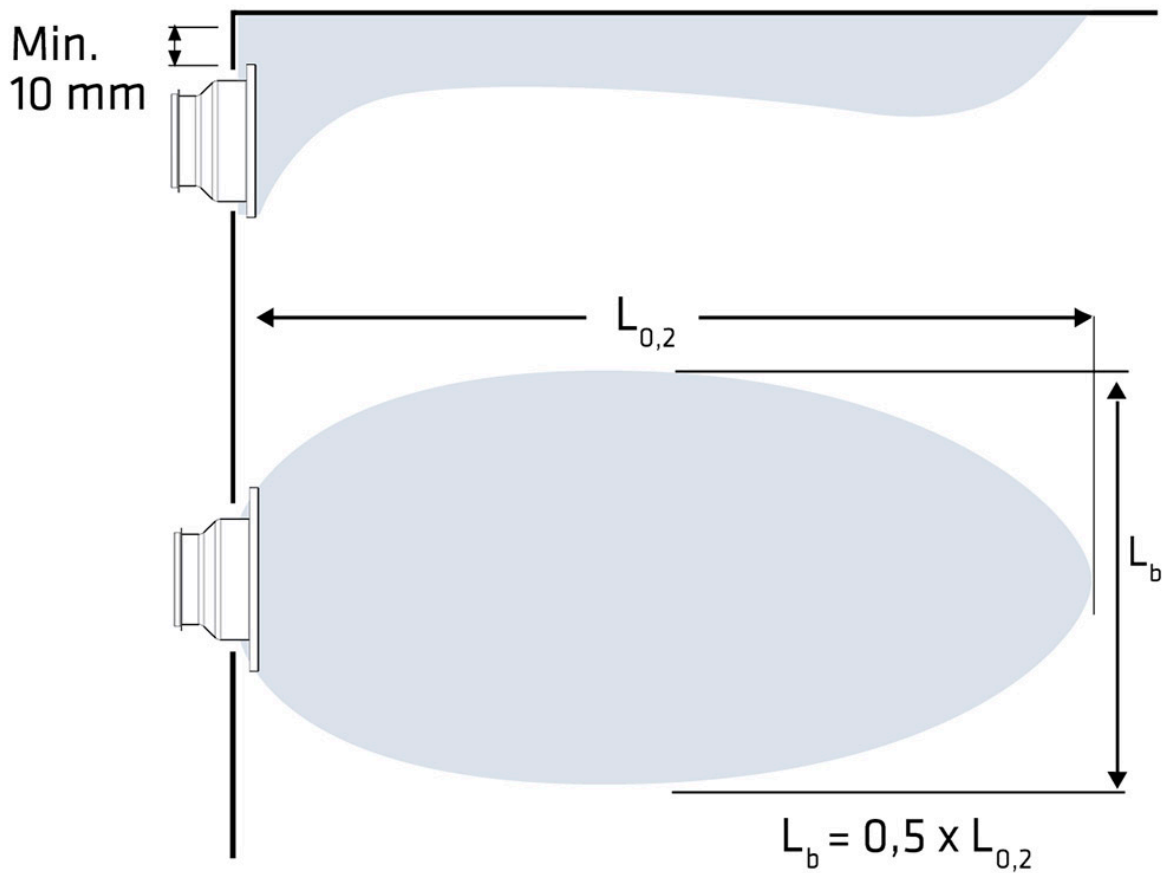
### ΔL (dB)

f, Hz	63	125	250	500	1k	2k	4k	8k
ΔL, dB	18	12	7	2	0	2	1	2

## FINO tilluftsdon

# Spridningsmönster och kastlängd

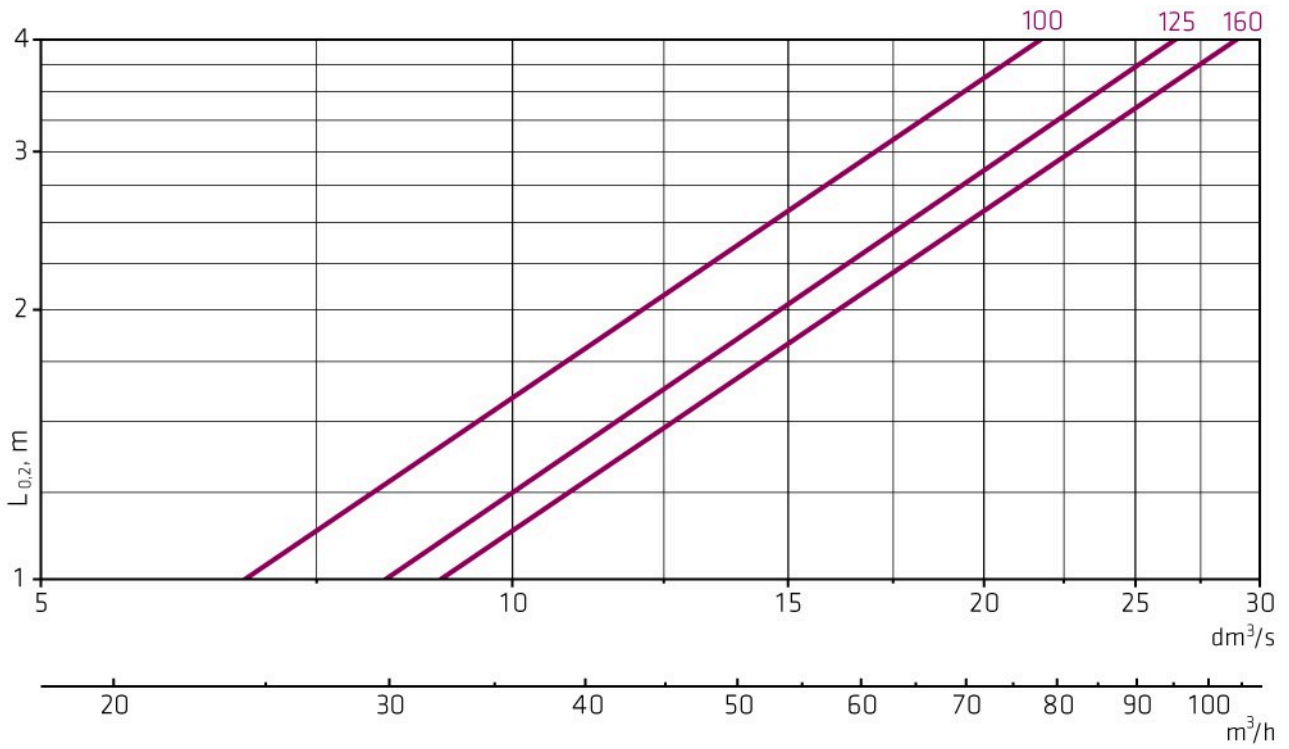
## Spridningsmönster



## Kastlängd



# FINO tilluftsdon

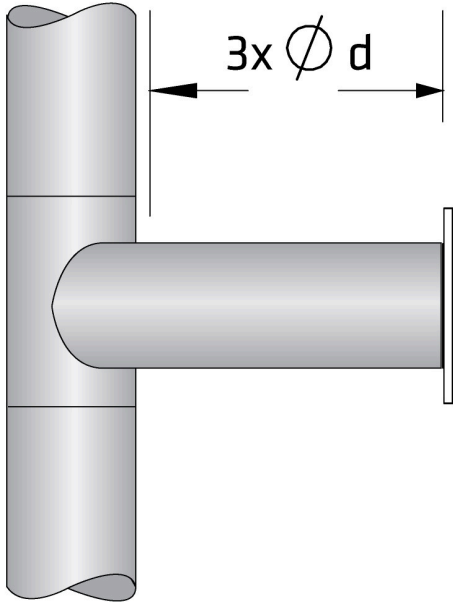


## FINO tilluftsdon

### Höjning av ljudnivån

Ljudnivån stiger om skyddsavståndet är under  $3x \varnothing d$ :

- efter kurvan +4 dB (A)
- efter t-stycke +8 dB (A)



## FINO tilluftsdon

### Luftljudsisolering

Enhetsisoleringstal för luftkanaler mellan rum  $D_{n,e,wdB}$ .

#### Tilluft

	<b>FINO</b>	<b>FINO+VAL</b>	<b>FINO+VAM</b>
<b>100</b>	43	63	64
<b>125</b>	41	61	62
<b>160</b>	39	59	60

LÄS MER OM VAL DÄMPNINGSLÅDA

LÄS MER OM VAM DÄMPNINGSLÅDA

# FINO tilluftsdon

---