

BSKC9R

Cirkulärt reglerande
brand-/brandgasspjäll



BRANDSKYDD



CE



2022-02-10

www.bevent-rasch.se

 BEVENT RASCH



Snabbfakta

- Brandklass EI90 / EI90S
- Storlekar från 100 mm till 630 mm
- Påmonterat reglerande säkerhetsställdon 24V
- Låg vikt
- Enkel montering från en sida av byggnadsdelen
- CE-märkt byggprodukt enl. 15650:2010
- P-märkt
- Finns med i MagiCAD

Två spjäll och ställdon i ett!

Bevent Rasch har utvecklat ett brand-/brandgasspjäll brandklass EI90 /EI90S med reglerande ställdon. Det innebär att man kan reglera luftflödet 0-100% med styrsignal 2-10V, använda det som injusteringspjäll eller forceringspjäll samtidigt som man har ett fullständigt skydd mot spridning av brandgaser.

Användning

Spjäll i kombination med väggar eller bjälklag för brandsektionering av värme-, ventilations- och luftkonditioneringsinstallationer i byggnader. I enlighet med den harmoniserade europastandarden EN 15650:2010. Vid utförande enligt tillhörande handlingar, monteringsanvisningar och då spjället används i kombination med rökdetektor och övervakningssystem (MRB, MRB3, FENIX) eller likvärdigt, förhindras brand-/brandgasspridning. Inga ytterligare åtgärder mot spridning av brand-/brandgaser behöver göras.

Prestanda

CoCP (Certificate of Constancy of Performance)
EN 15650:2010

0402-CPR-SC0051-19

Klassificering av brandmotstånd enligt
EN 13501-3

EI90 (ve ho i <-> o) S

P-certifikat **SC0052-19**

För fullständig klassning, se Prestandadeklaration.



Montering

BSKC9R monteras på brandcellsavskiljande väggar eller bjälklag, alternativt i horisontella isolerade kanaler som går genom brandcellsavskiljande byggnadsdel, enligt vidstående montageanvisningar. Bör ej monteras utomhus eller i fuktiga utrymmen.

Ställdon

BSKC9R levereras alltid med elektriskt säkerhetsställdon med fjäderåtergång komplett med termisk sensor försedd med tryckknapp för lokalt manuell funktionstest. Sensorn bryter spänningen till ställdonet om temperaturen överstiger 72°C inne i eller utanför spjället. I samband med övervakningssystem MRB, MRB3, FENIX används alltid 24V ställdon.

Observera att spjället alltid levereras med säkerhetsställdon.

Aktivering

Enligt BBR krävs rökdetektor verifierad enligt SS-EN 54-7 för aktivering av spjäll. Den obligatoriska termiska sensorn stänger spjället vid 72°C enligt ISO 10294-4.

Kontroll och övervakning

När spjället används som skydd mot brand- och brandgasspridning ska det stänga via impuls från rökdetektor. Den ska vara monterad i ventilationskanalen i spjällets närhet eller på annan lämplig plats. Övervakning av rökdetektorer sker med Bevent Rasch's övervakningssystem eller likvärdigt. Systemen utför även automatiska funktionkontroller av spjäll var 48:e timma och är så anordnat att felfunktion omedelbart indikeras samt stänger spjäll vilket P-certifikatet kräver.

Se närmare på www.bevent-rasch.se.



Storlek Ø100-630 mm.

Utförande

BSKC9R levereras komplett med fabriksmonterat, underhållsfritt, elektriskt 24V säkerhetsställdon med termisk sensor som har inbyggda kontakter för indikering av spjälläge. Spjället levereras som standard med spiroanslutningar.

Styrsignal kan komma från t.ex. rumsregulator, luftkvalitetsgivare, eller annan utrustning som ger 2-10V DC utsignal. Ställdonet ger en ärvärdessignal på 2-10V DC beroende på spjälläget.

Vid spänningsbortfall stänger spjället automatiskt via ställdonets fjäderretur.

Material och ytbehandling

- Hölje och detaljer i förzinkad stålplåt enligt miljöklass C3
- Kanaltätning av EPDM
- Bladtätning av PE/PP
- Blad av Kalciumsilikat

Tillbehör

BRTO	Trådnetsgaller
RCKB	Kopplingsbox
RCDU	MRB-system, max 2 spjäll
RCBK4	MRB-system, max 4 spjäll
RCMU8	MRB-system, max 8 spjäll
RCKD/-RD	Rökdetektorer
RCTU/RCTC	MRB3-system, max 236 spjäll
FENIX2	max 2st spjäll
FENIX4 / FENIX+	max 16st spjäll

Specifikation

Exempel: **Brand-/Brandgasspjäll BSKC9R - 400 - 1 - 0**

Storlek, nom. diameter ØD mm

Material

Förzinkad stålplåt = 1

Rostfritt EN 1.4404 = 3

Ställdon

Elektriskt 24V med termisk sensor = 0

Elektriskt 24V inkl. RCTU = 5

Anm. Fabriksmonterade ställdon ingår alltid.

Beskrivningsexempel enl. AMA VVS & Kyl 19

QJC

Spjäll för skydd mot spridning av brand och brandgas.

QJC.2

Brand-/Brandgasspjäll i brandteknisk klass EI90 med säkerhetsställdon 24V och termisk sensor med möjlighet att reglera flödet, tryckklass B. Rökdetektor och övervakning enl. U.

BBGS SP1

Fabrikat Bevent Rasch BSKC9R - 400 - 1 - 0 3 st

Monteringsalternativ för BSKC9R

Storlek	Brandklass	Vägg av gips EI90 Grupp A, SS-EN1363-1	Massiv vägg	Bjälklag*	Kanal
Ø400 - Ø630	EI90S	✓	✓	✓	
Ø100 - Ø315	EI90S	✓	✓	✓	✓

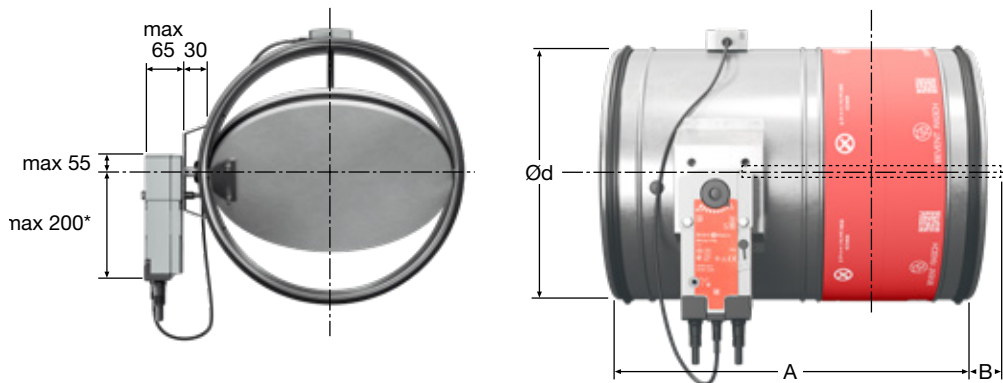
*125 mm lättbetong

Produktdata för BSKC9R

Storlek	Tryckklass AMA VVS & Kyl 19	Täthet i hölje SS-EN1751	Täthet över spjällblad SS-EN1751	2-läges ställdon On-Off	Reglerande ställdon 0°-90°	Ställdonstyp
Ø400 - Ø630	B	C	3	✓	✓	Belimo BFN-T
Ø100 - Ø315	B	C	3**	✓	✓	Belimo BFL-T

Tryckklass B:
2500Pa

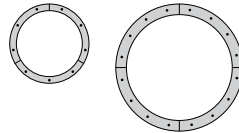
**Storlek
Ø100-Ø125: 2

**Mått och vikt**

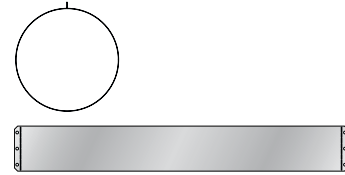
Storlek Ø mm	A	B	Vikt, kg
100	450	–	3,0
125	450	–	3,2
160	450	–	3,5
200	450	–	4,0
250	450	30	4,5
315	450	60	5,5
400	550	60	10,5
500	550	110	13,0
630	550	180	17,0

Monteringssats (manschettringar)

Ø100-315 = 3 delar med 3 skruv i varje
Ø400-630 = 4 delar med 4 skruv i varje

**Monteringssvep**

Levereras tillsammans med storlekarna
Ø100 - Ø315. Används vid montering i
kanal. Se monteringsanvisning



* Vid behov kan ställdonet roteras 90°.

Ställdon - spjällstorlekar

Ställdon BFL-T levereras till spjäll i storlek Ø100-315 mm.
Ställdon BFN-T levereras till spjäll i storlekt Ø400-630 mm.

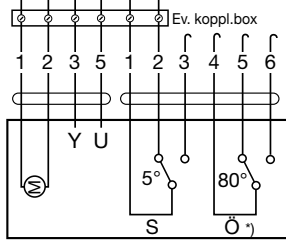
Eltekniska data (värden inom parentes avser 230V)

Ställdon typ	BFL...	BFN...
Dimensionering, max	6,5 VA	8,5 VA
Gångtid; – motor öppning, max – fjäderåtgång, max	60 s ca 20 s	60 s 20 s vid -10 till +55°C < 60 s vid -30 till -10°C
Kapslingsklass	IP 54 i alla monterings positioner	
Matningsspänning	24V~ ±20%, 50/60Hz 24V= ±10% (220-240V~, 50/60Hz)	
Styrsignal Y	DC 0-10V	
Arbetsområde	DC 2-10V	
Lägesåterföring U	DC 2-10V	
Dimensionering	I _{max} 8,3A @ 5ms	
Omgivningstemperatur	-30° till +55°C	
Utlösningstemperatur vid termisk sensor	72°C	
Lägeskontakter (Belastning)	1mA...3 (0,5 inductive) A, AC250V	
Ljudnivå vid öppning	< 43 dB (A)	< 55 dB (A)
Ljudnivå vid stängning	< 62 dB (A)	< 67 dB (A)
Underhåll	Underhållsfri	



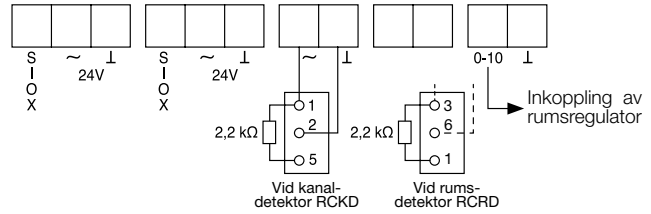
Kopplingsschema

Alt. 1 – Inkoppling till överordnat system

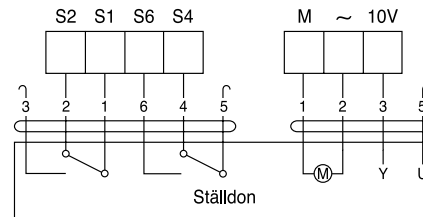


Ställdon

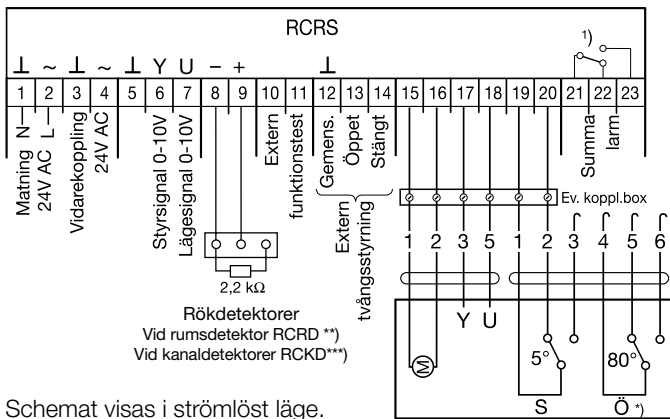
Alt. 2 – Inkoppling till RCTU



BF24-SR, BRS24, BFL24-SR, BFN24-SR



Alt. 3 – Inkoppling till RCRS



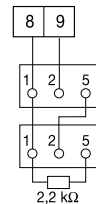
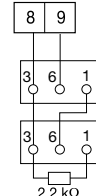
Ställdon

1) Potentialfri kontakt max 24V AC, 3A. Ritad i spänningslöst/larmläge.

*) Mikrobytare för Ö ingår endast på BRS24-ställdon

**) Vid seriekoppling av rumsdetektor RCRD

***) Vid seriekoppling av kanal-detektor RCKD

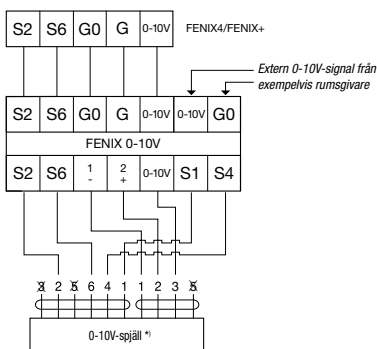


Schemat visas i strömlöst läge.

Anm.

- För 2-lägesdrift: Spjället intar min-läge då styrsignalen är 0V eller bruten och max-läge vid 10V insignal eller 24V AC direkt på plint 6.
- Matning och styrsignal ansluts till gemensam systemnolla.

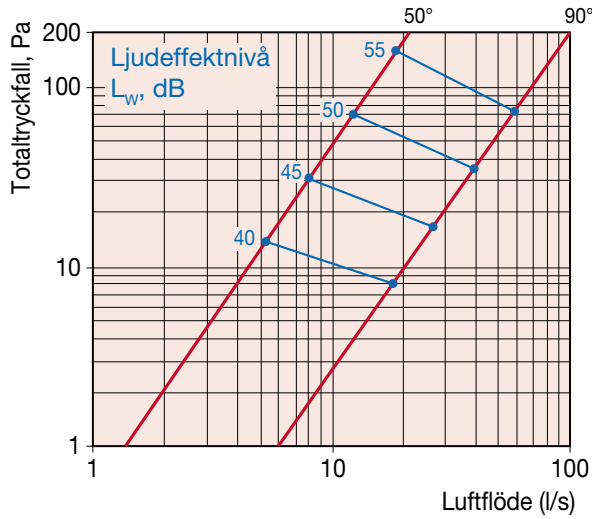
Alt. 4 – Inkoppling till FENIX 0-10V-modul



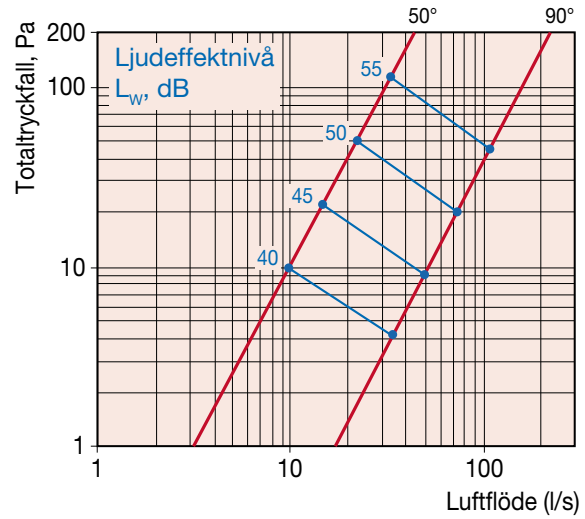


Dimensioneringsdiagram

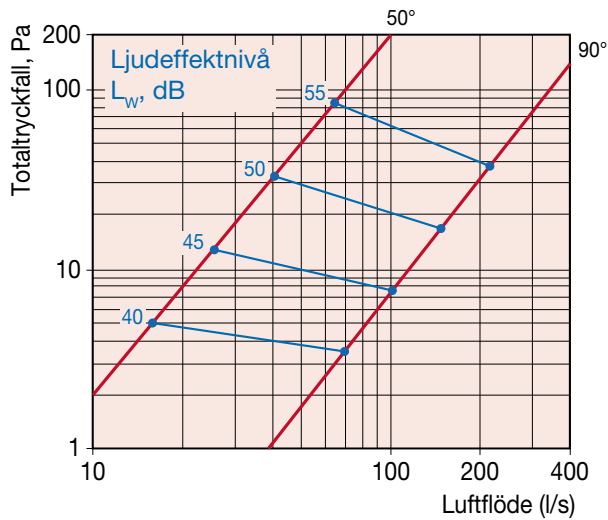
Storlek - 100



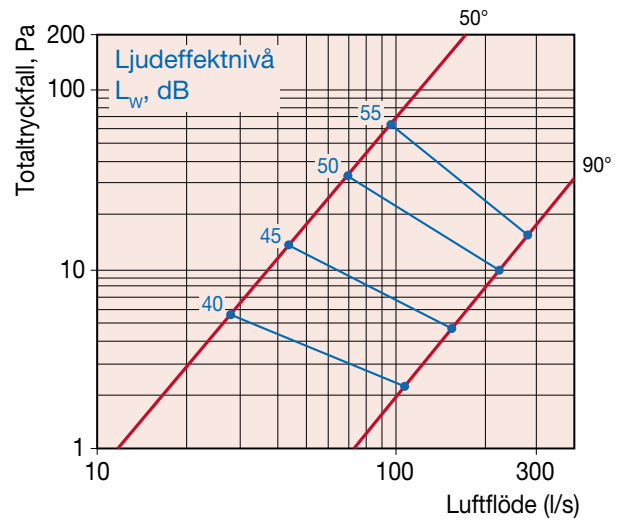
Storlek - 125



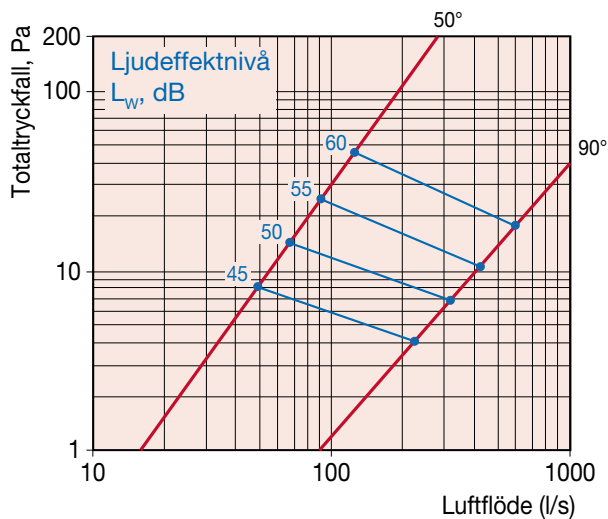
Storlek - 160



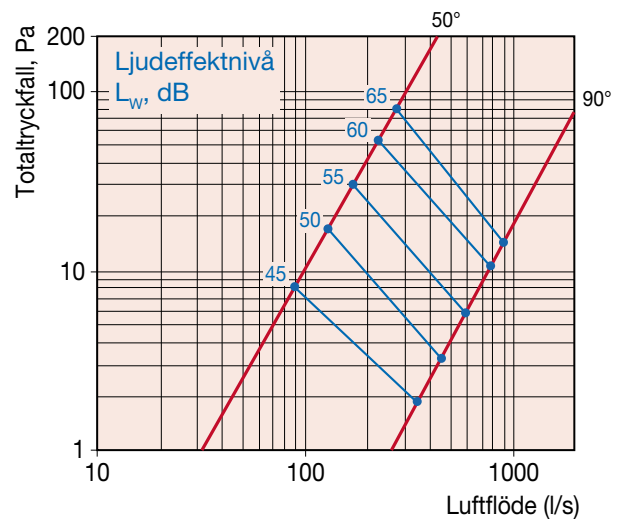
Storlek - 200



Storlek - 250



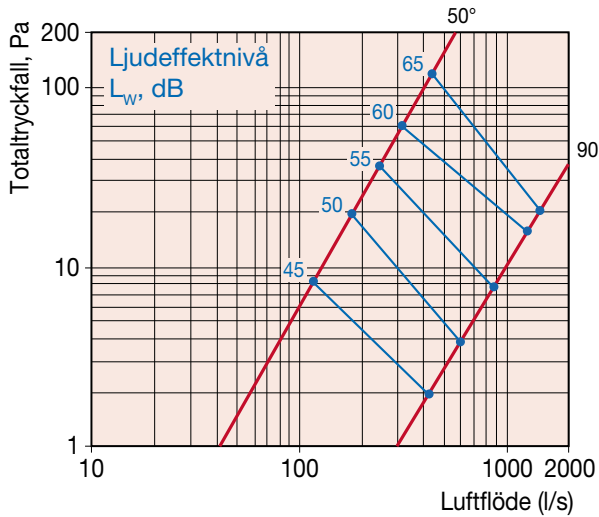
Storlek - 315



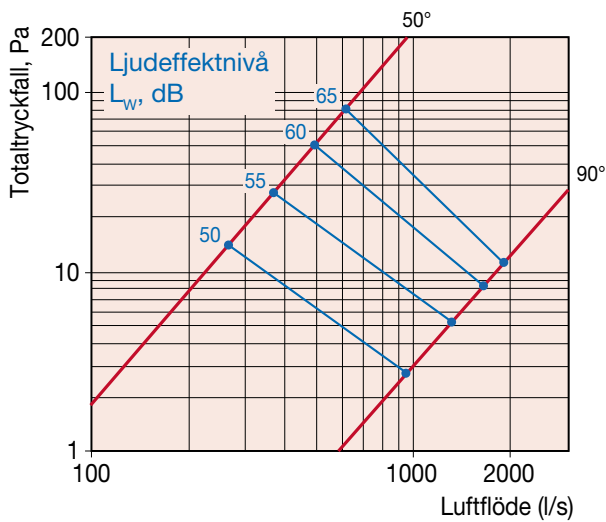


Dimensioneringsdiagram forts.

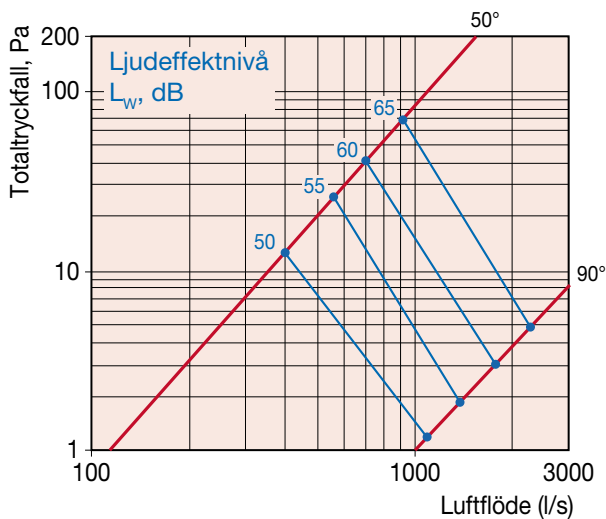
Storlek - 400



Storlek - 500



Storlek - 630



Ljuddata

Korrektion av ljudeffektnivå, L_{wok}, i oktavband

$$L_{wok} = L_w + K_{ok}$$



Korrektion, K_{ok}

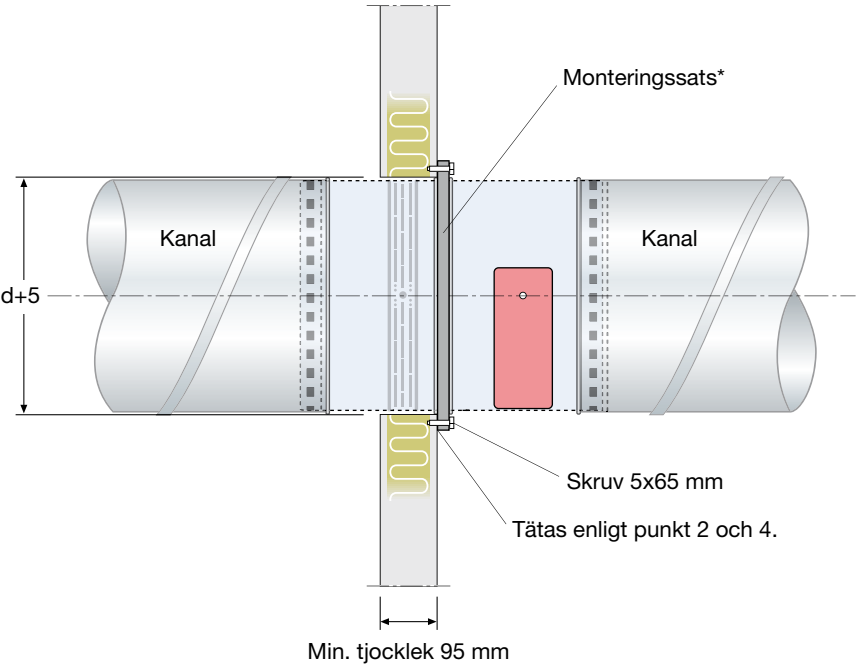
Dimension Ø mm	Mittfrekvens Hz							
	63	125	250	500	1000	2000	4000	8000
100	-4	-9	-10	-10	-10	-15	-18	-22
125	-4	-8	-8	-9	-10	-15	-21	-22
160	-4	-7	-9	-11	-14	-16	-20	-25
200	-2	-8	-11	-14	-15	-18	-23	-25
250	-2	-11	-11	-14	-14	-21	-27	-28
315	-1	-12	-14	-16	-15	-23	-29	-29
400	-2	-10	-13	-15	-15	-21	-28	-29
500	-1	-11	-14	-17	-18	-24	-31	-32
630	-1	-11	-15	-17	-17	-25	-28	-31
Tol. ± dB	1	2	5	6	6	4	3	4




Monteringsanvisning

Montering i vägg, brandteknisk klass EI90
Spjällets brandtekniska klass: EI90 (ve ho i <-> o) S.
EG-intyg 0402-CPR-SC0051-19

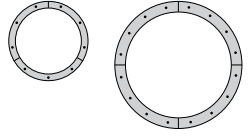





Min. tjocklek 95 mm



*** Monteringssats (manschettringar)**
Ø100-315 = 3 delar med 3 skruv i varje
Ø400-630 = 4 delar med 4 skruv i varje

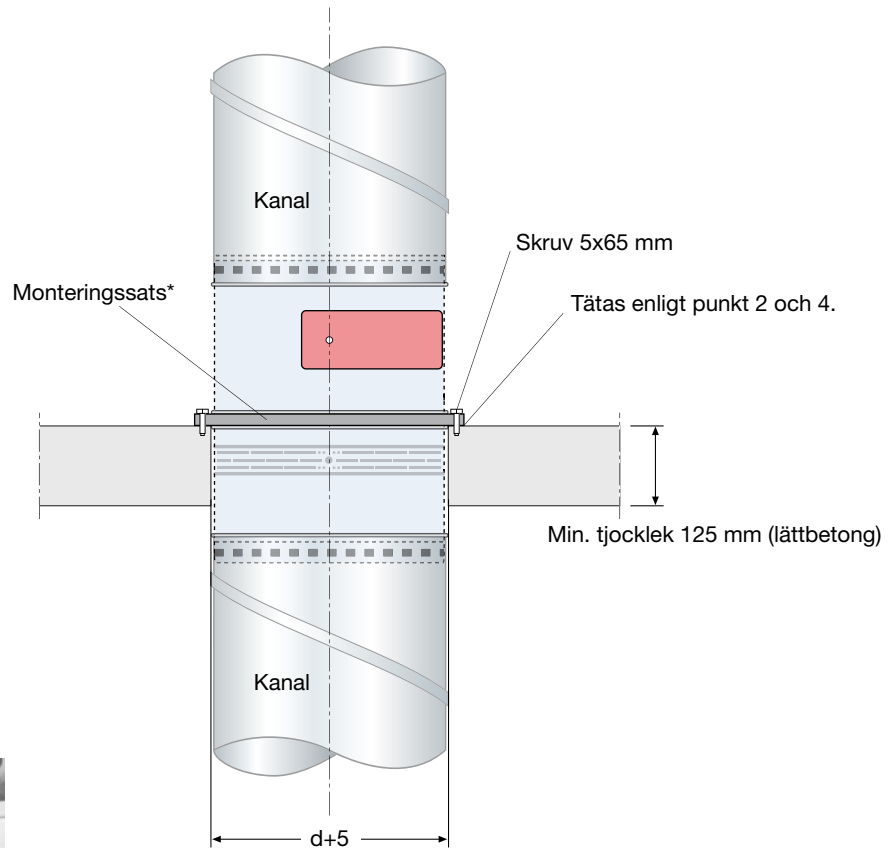


1. Genomför håltagning för aktuell storlek (d + 5mm).
 2. Applicera brandtätningssmassa på väggen, 20 mm runt hålets periferi.
 3. Förankra spjället plant och tätt med monteringssatsen placerad i spåret enligt bilden. Kontrollera att spjällets form inte påverkas vid montering.
 4. Täta skarvar mellan monteringssats och spjällhölje med brandtätningssmassa.
 5. Vid montering utan kanalanslutning ska spjället förses med obrännbart galler. Minsta avstånd mellan öppet spjällblad och galler ska vara 50 mm.
 6. Kanalsystem hängs upp enligt gällande krav. Säkerställ att upphängningar och kanalsystem inte påverkar spjällbladets rörelse.
- Spjäll för montering i väggar med brandklass EI90.
 - Minsta avstånd mellan spjäll ska vara 200 mm.
 - Minsta avstånd till anslutande konstruktion ska vara 75 mm.
 - Fri position på spjällaxel.



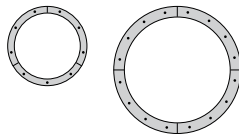
Monteringsanvisning

Montering i golv eller bjälklag, brandteknisk klass EI90.
Spjällets brandtekniska klass: EI90 (ve ho i <-> o) S.
EG-intyg 0402-CPR-SC0051-19



*** Monteringssats (manschettringar)**

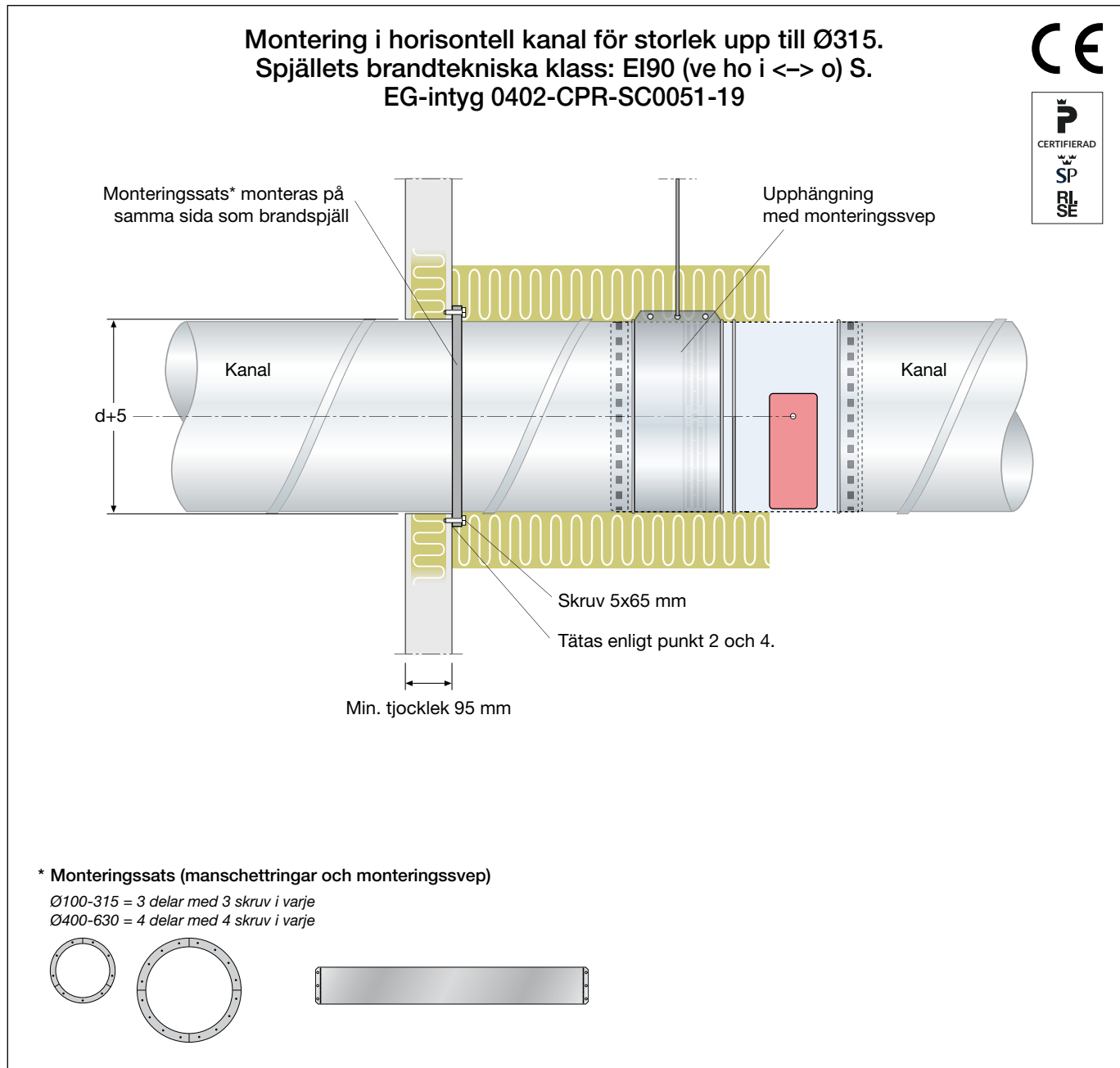
Ø100-315 = 3 delar med 3 skruv i varje
Ø400-630 = 4 delar med 4 skruv i varje



1. Genomför håltagning för aktuell storlek ($d + 5\text{mm}$).
2. Applicera brandtätningssmassa på bjälklaget, 20 mm runt hålets periferi.
3. Förankra spjället plant och tätt med monteringssatsen placerad i spåret enligt bilden. Kontrollera att spjällets form inte påverkas vid montering.
4. Täta skarvar mellan monteringssats och spjällhölje med brandtätningssmassa.
5. Vid montering utan kanalanslutning ska spjället förses med obrännbart galler. Minsta avstånd mellan öppet spjällblad och galler ska vara 50 mm.
6. Kanalsystem hängs upp enligt gällande krav. Säkerställ att upphängningar och kanalsystem inte påverkar spjällbladets rörelse.
 - Spjäll för montering i golv eller bjälklag av minst 125 mm lättbetong.
 - Minsta avstånd mellan spjäll ska vara 200 mm.
 - Minsta avstånd till anslutande konstruktion ska vara 75mm.



Monteringsanvisning



1. Genomför håltagning för aktuell storlek ($d + 5$ mm).
 2. Applicera brandtätningssmassa på väggen, 20 mm runt om hålets periferi.
 3. Förankra monteringssetsen plant och tätt mot väggen.
 4. Täta skarvar mellan monteringssets och kanal med brandtätningssmassa.
 5. Montera metallsvepet över den röda dekalen på spjällets hölje.
 6. Vid montering utan kanalanslutning ska spjället förses med obrännbart galler. Minsta avstånd mellan öppet spjällblad och galler ska vara 50 mm.
 7. Isolera kanalen från vägggenomföring fram till spjällets ställdon. Isolera kanalsystemet EI90 enligt leverantörens anvisningar.
 8. Kanalsystem hängs upp enligt gällande krav. Säkerställ att upphängningar och kanalsystem inte påverkar spjällets form eller hindrar spjällbladets rörelse.
- Spjäll för montering i kanalsystem, storlek Ø100 - Ø315.
 - Minsta avstånd mellan spjäll ska vara 200 mm.
 - Minsta avstånd till anslutande konstruktion ska vara 75 mm.
 - Fri position på spjällaxel.