

FIDs

Självverkande backspjäll för brandgas,
utan injusteringsfunktion



BRANDSKYDD



2017-05-03



FID_s



Produktbeskrivning

- Storlek Ø 80 till 160 mm
- För montering i samlingslåda

FIDs - Fläkt I Drift-backspjäll

FIDs är ett självverkande backspjäll utan injusteringsmöjlighet, avsett att förhindra brandgasspridning via tilluftssystemet i ventilationsanläggningen.

Användning

Backspjället skall användas i kombination med fläkt i drift lösning, rökavluftning via frånluft eller liknande och kräver för att upprätthålla sin funktion att tilluft/fläkt är i drift under brandfallet. De brandtekniska funktionerna fungerar för alla de dimensionerande brandscenarion som kan förväntas uppstå med traditionellt använda brandutvecklingshastigheter. Projektering och brandteknisk analys ska göras av brandsakkunnig.

Inspektion/underhåll

Inspektion/underhåll ska ske vart tredje år, vid OVK, rengöring av kanaler samt vid ombyggnation.

Typgodkännande

SC0031-10

Projektering

Projekteringen ska utföras i enlighet med tillhörande projekteringsanvisning. Där finns en checklista med punkter beträffande tilluftssystemet, frånluftssystemet och ventilationssystemet i allmänhet, som skall uppfyllas. Ventilationssystemet bör dessutom brandtekniskt analyseras i sin helhet för att förhindra brandgasspridning. Detta bör utföras av brandsakkunnig.

Montering

FIDs är avsedd för montering i samlingslåda för anläggningens tilluftssystem. FIDs kan monteras horisontellt eller vertikalt i eller utanför brandcellen. Samlingslådan isoleras enligt metod för gällande brandklass.

Samlingslåda beställs separat för anpassning. FIDs monteras enkelt med tillhörande beslag eller låses direkt med skruv i kanalen. Se monteringsanvisning.

Funktion

FIDs har ett tvådelat membran som är utformat för ett väldigt lågt tryckfall och som stänger mycket snabbt vid övertryck i det betjänade rummet.

Täthetsklass

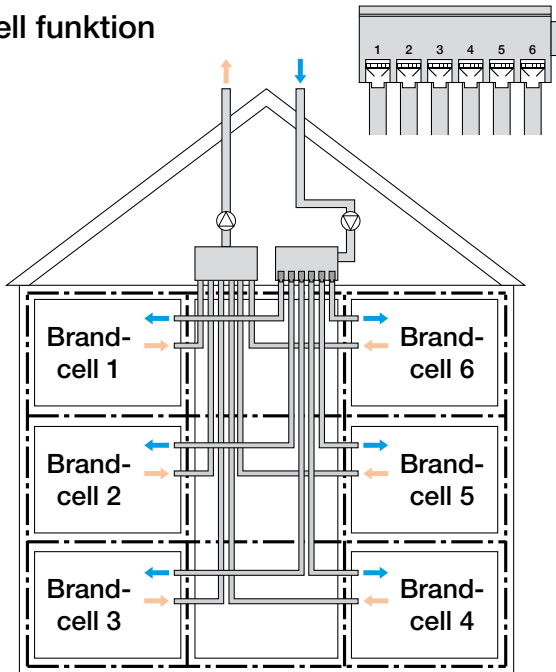
Enl. AMA VVS & Kyl 16, **Klass C**.

Dimensioner

FIDs finns från Ø 80 till 160 mm.

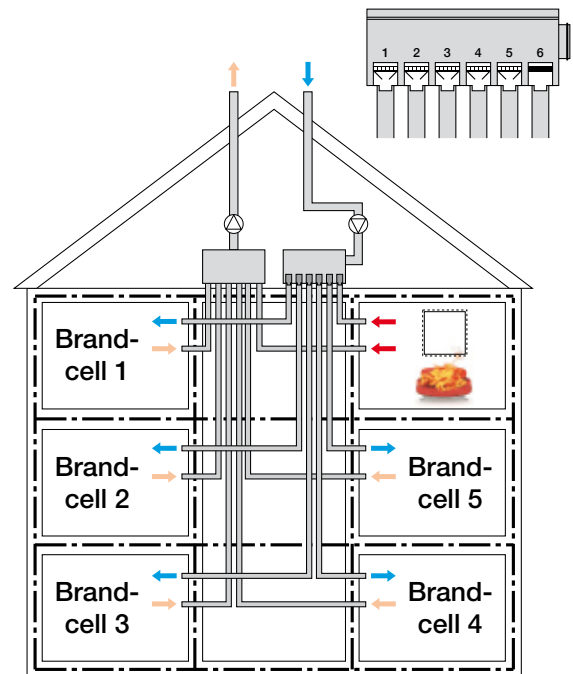


Principiell funktion



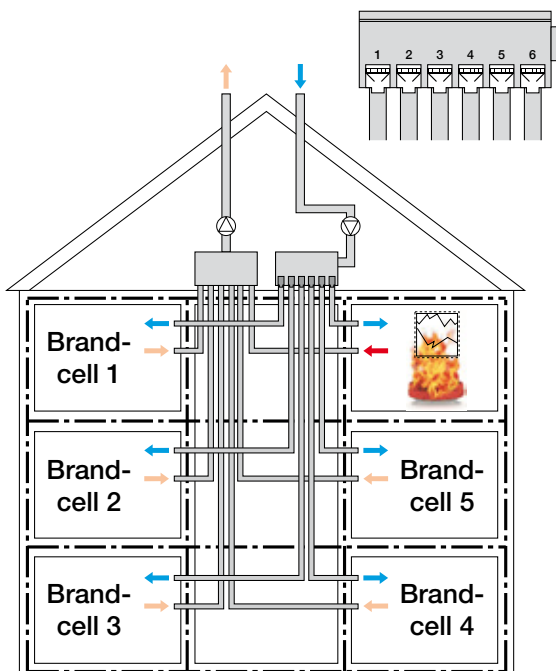
<< Figur 1

Backspjällen monteras i samlingslådan på kanaler som leder till brandceller och hindrar brandgaser att spridas till andra brandceller. Vid normal drift passerar tilluftsflödet genom spjället.



Figur 2 >>

När branden bildar ett övertryck (i brandcell 6 på bilden), kommer backspjället i tilluftskanalen att stänga. Brandgaser ventileras bort via anläggningens frånluftssystem.



<< Figur 3

När övertrycket i brandcellen försvinner öppnar spjället åter. Nu ventileras brandcellen i huvudsak med normalflödet och fläktens mottryck hindrar brandgas från att spridas på tilluftssidan.



Specifikation

Exempel:

Självverkande backspjäll för brandgas FIDs - 125

Storlek _____

Beskrivningsexempel enl. AMA VVS & Kyl 16

QJC.3

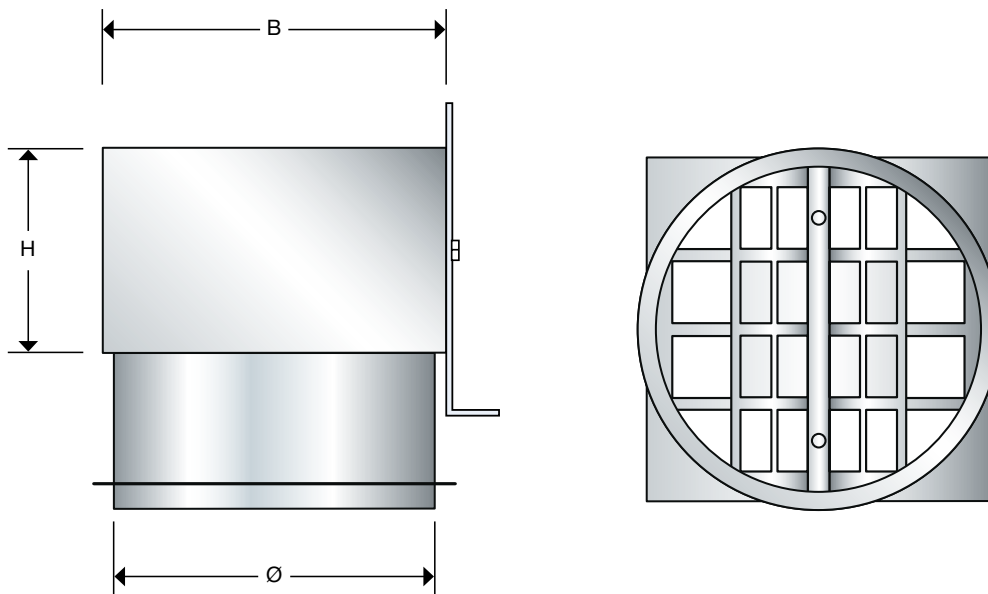
Självverkande backströmningsskydd.

Typgodkänt backströmningsskydd för brandgaser.

BS1

Fabrikat Bevent Rasch FIDs-125 för montage i samlingslåda.

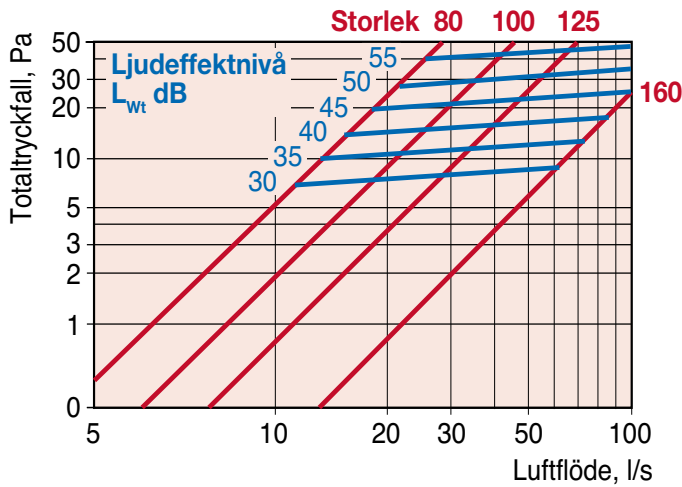
Mått och vikt



Storlek Ø	H	B	Vikt kg
80	51	84	0,2
100	60	104	0,3
125	71	129	0,4
160	85	164	0,6



Dimensioneringsdiagram



Ljuddata

Korrektion av ljudeffektnivå, L_{Wok} , i oktavband

$$L_{Wok} = L_{Wt} + K_{ok}$$

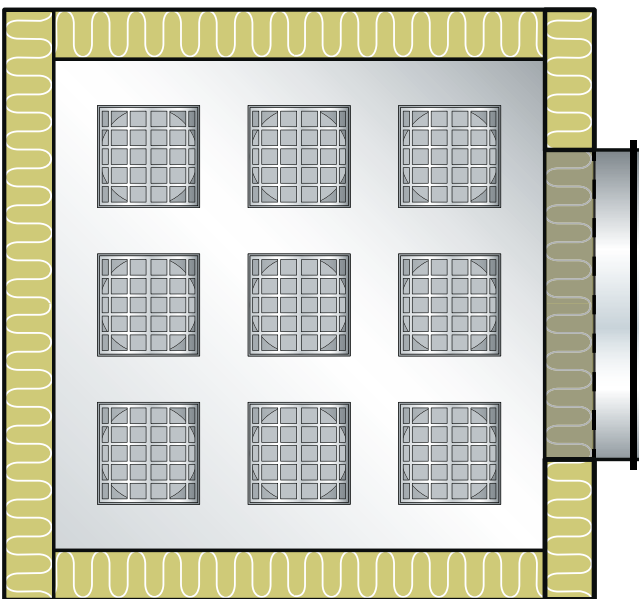
Korrektion, K_{ok}

Mittfrekvens Hz							
63	125	250	500	1000	2000	4000	8000
-12	-5	-4	-9	-12	-23	-30	-23

Reduktion av ljudeffektnivå med A-filter

Mittfrekvens Hz							
63	125	250	500	1000	2000	4000	8000
-26	-16	-9	-3	0	1	1	-1

Principplacering i samlingslåda BRSL



Exempel:

Samplingslåda BRSL storlek 600x600.
Med isolering motsvarande brandklass EI30.
Rymmer 9 st. FIDs Ø100.

För info om samlingslåda BRSL,
se www.bevent-rasch.se