

# FENIX4

Övervakningssystem  
för upp till 16 brandspjäll



BRANDSKYDD



# FENIX

2024-08-07



## FENIX



### Snabbfakta

- För övervakning av upp till 16 brandspjäll
- Hanterar även 0-10V (reglerande) brandspjäll
- Dynamiska felsökningsbilder i den interaktiva touchdisplayen med åtgärdsförslag för varje potentiellt fel
- Automatisk detektering av anslutna spjäll och rökdetektorer
- Valbart språk Svenska/Engelska
- Enkelt att utöka systemet med slavenhet FENIX+
- Enkel sektionering av brandceller
- Möjlighet att namnge spjäll & rökdetektorer
- Larmlista för de senaste 30 larmen
- Programmerbara larmutgångar
- Modbus TCP / BACnet IP

### Systembeskrivning

FENIX är nästa generation system för övervakning av brandspjäll. Systemet kan hantera mellan 4-16 spjäll, både ON/OFF 24V-spjäll och reglerande 0-10V-spjäll. Den moderna displayen visar hela tiden en intuitiv och enkel bild som är mycket enkel att förstå, en mycket viktig funktion för att öka enkelheten och hanteringen av en så viktig funktion som brandövervakning.

FENIX är helt bakåtkompatibelt med våra äldre generationer av kontrollenheter vilket medför att befintliga kablage och spjäll kan användas vid ROT-projekt.

FENIX genomtänkta utförande medför många små värden för användaren. Diagonala placeringar av förskruvningarna för kablar, blinkande ikoner för att underlätta vid färgblindhet samt små beskrivande hjälptexter på varje sida i displayen är några exempel på hur förfinad och anpassad FENIX är för maximerad användarvänlighet.

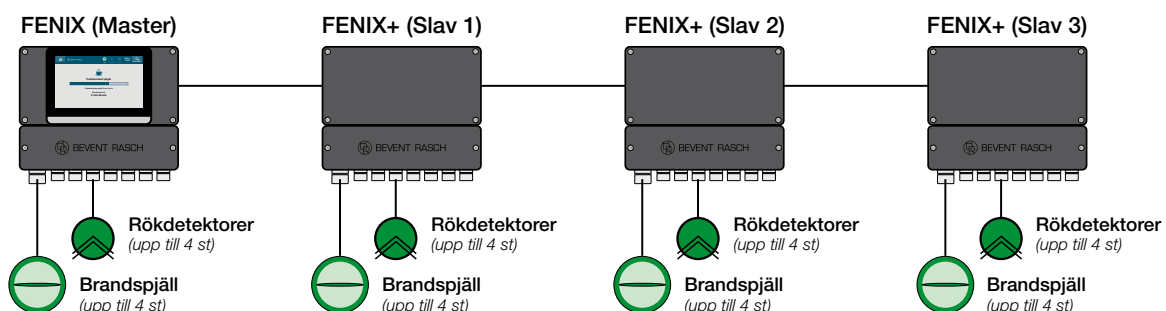
#### FENIX4

FENIX4 är enheten med den interaktiva touchdisplayen. Till FENIX4 kan du ansluta 1-4 spjäll och rökdetektorer som automatiskt detekteras vid driftsättning. FENIX4 används antingen självständigt för övervakning av 1-4 spjäll och rökdetektorer eller tillsammans med slavenheter FENIX+ för upp till 16 spjäll och rökdetektorer. Inkopplingsanvisningarna hittas även i locket på FENIX4 för att underlätta på plats.

#### FENIX+ slavenhet

FENIX+ fungerar som en tilläggsmodul för möjligheten att ansluta ytterligare 1-4 spjäll och rökdetektorer till systemet. Slavenheten FENIX+ identifieras automatiskt av FENIX4 och anslutna spjäll och rökdetektorer visas som vanligt automatiskt i displayen på FENIX4. FENIX+ adresseras enkelt med ett fysiskt vred, se inkopplingsanvisningarna för mer information.

Fördelarna med FENIX+ är många, istället för ytterligare en kontrollenhet får man en kostnadseffektiv lösning för att utöka ett system med ytterligare anslutningspunkter. Istället för den traditionella kabeldragningen mellan varje spjäll och huvudenheten kan man spara kabel på att montera slavenheter FENIX+ ute i anläggningen, närmare spjäll och rökdetektorer.





Inkopplingsanvisningarna hittas även i locket på FENIX+ för att underlätta på plats. Max 3 st FENIX+ får kopplas i serie till en FENIX4.

### **FENIX 0-10V-modul**

Vid användning av reglerande brandspjäll kan regleringen ske på två olika sätt, antingen via en lokal 0-10V-signal ute vid spjället eller via överordnad kommunikation (Modbus TCP eller BACnet IP). Om styrningen önskas ske lokalt med 0-10V används FENIX 0-10V-modul för att separera den lokala styrsignalen, från exempelvis en rumsgivare, och 10V-signalen från FENIX som tar över vid funktionstest för att kontrollera att spjällen kan öppna.

## **Funktionsbeskrivning**

### **Funktioner och inställningar via displayen**

#### **Datum och Tid**

Datum och tid är inställt från fabrik men kan vid behov enkelt ändras på plats. Enheten är utrustad med automatisk sommar- och vintertidsjustering.

#### **Språk**

Välj enkelt mellan svenska och engelska.

#### **Sektionera spjäll och rökdetektorslingor**

Spjällen och rökdetektorslingorna kan enkelt sektioneras i upp till fyra sektioner. Sektionerna fungerar då som egna brandceller och rökdetektorslingorna kan stänga en eller flera sektioner. Detta är en funktion som exempelvis kan användas vid hyresgäst Anpassningar där hela systemet inte ska stänga ner på varje lokal rökdetektorslinga. Standardinställning: alla rökdetektorer och brandspjäll tillhör sektion 1.

#### **Tidpunkt funktionstest**

Ställ enkelt in vilket intervall brandspjällen ska funktionstestas samt när på dygnet det ska göras.

Valbara intervall:

- 1 gång per 24 timmar
- 1 gång per 48 timmar  
(rekommenderad och standardinställning vid leverans)
- 1 gång per vecka
- 1 gång per månad
- 1 gång per 6 månader

#### **Utför funktionstest**

Vid behov utför man enkelt funktionstest via displayen på FENIX4. Kan även göras genom att kortsluta plint 32 och 33.

### **Enhetsinformation och kommunikationsinställningar**

Ställ enkelt via displayen in önskvärda kommunikationsinställningar för Modbus TCP eller BACnet IP.

IP-adress tilldelas automatiskt via Dynamic Host Configuration Protocol (DHCP). Önskas fast IP-adress kan detta konfigureras via inställningarna i touchdisplayen.

### **Fördröjning Externt stopp**

Vid önskemål kan funktionstestet för brandspjällen fördröjas 5 minuter. Reläet "EXT. STOP" mellan plintar 44 och 45 bryter då direkt vid internt funktionstest, först efter 5 minuters fördröjning sker funktionstestet av spjällen vilket då möjliggör att elektriska värmebatterier hinner kylas av. Standardinställning: ingen fördröjning.

### **Automatisk återställning av Externt inkommande larm**

Normalt behöver Externt inkommande larm (34 + 35) kvitteras på enheten via display eller plint 32 + 33 (standardinställning), denna funktion möjliggör att Externt inkommande larm kvitteras automatiskt när ett eventuellt externt larm upphör. Standardinställning: ingen automatisk återställning.

### **Återställ system**

Systemet återställs vid behov enkelt till standardinställningar.

### **Larmhistorik**

Visar de senaste 30 larmen uppdelat på två sidor. Listan är av typen FIFO, dvs det nyaste larmet visas alltid på rad 1 och listan byggs på så fort ett nytt larm genereras.

### **Namnge spjäll & rökdetektorer**

På dessa sidor kan man dels namnge spjäll & rökdetektorer samt skriva in var de är placerade. Sidorna visar endast de fysiskt inkopplade spjällen & rökdetektorerna.

OBS! Informationen som skrivs in här visas endast på dessa sidor, ej på översiktsbilden.

### **Programmerbara larmutgångar (Larminställningar)**

På denna sida kan man välja vilka larm (villkor) som skall påverka larmutgångarna.

De tidigare larmutgångarna "Summalarm" och "Detektor service larm" har bytts ut mot "A-larm" och "B-larm".

OBS! Valen på denna sida påverkar endast larmutgångarna, spjäll stänger fortfarande ifall ett larmläge uppstår.



## **Automatiska funktioner inbyggda i FENIX**

### **Dynamiska felsökningsdiagram**

Istället för de traditionella felsökningsdokumenten som tidigare följt med äldre kontrollenheter visar FENIX exakt vilket fel som uppstått och vilka förslag på åtgärder som finns direkt i displayen, exempelvis om ett spjäll inte får kontakt med ändlägeskontakten för stängt läge:



Enheten visar då exakt vilket spjällfel som identifierats, vilken eventuell slavenhet FENIX+ spjället tillhör samt vilka anslutningsplintar och kablar som bör kontrolleras och felsökas. Denna funktionen underlättar eventuell service och felsökning om fel skulle uppstå under fastighetens livstid. Samma pedagogiska upplägg gäller för rökdetektorer, externa larm och övriga funktioner som triggar någonting i kontrollenheten.

Dynamiska felsökningsdiagram med tillhörande åtgärdstexter spelar en viktig roll i den enkelhet som FENIX står för.

### **Automatiska funktionstest**

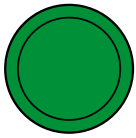
Alla anslutna brandspjäll funktionstestas automatiskt. För att säkerställa att reglerande spjäll fungerar i alla spjällvinklar kontrolleras ändlägeskontakterna för både öppet och stängt läge för alla anslutna spjäll.

### **Automatisk nedstängning av hela systemet vid larm i två olika sektioner**

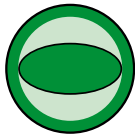
Som en säkerhetsåtgärd stängs alla anslutna brandspjäll om två rökdetektorer från olika sektioner larmar samtidigt. Detta för att man då kan förutsätta att branden spridit sig mellan brandcellerna och att hela systemet då bör stå stängt.



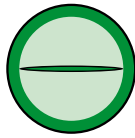
## Symbolbeskrivningar



Stängt spjäll



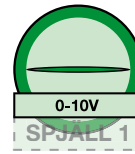
Spjäll i mellanläge



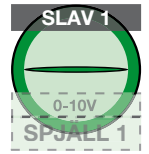
Öppet spjäll



"SPJÄLL 1"  
Indikerar vilket spjäll på enheten FENIX4 / FENIX+



"0-10V"  
Indikerar om spjället är reglerande:  
0-10V = reglerande  
Ingen ruta = On/Off



"SLAV 1"  
Indikerar vilken slavenhet spjället tillhör.



Grön = Allt OK



Gul = Service



Röd = Fel / Larm



"SLINGA 1"  
Indikerar vilken detektorslinga på enheten FENIX4 / FENIX+



"SLAV 1"  
Indikerar vilken slavenhet detektorslingan tillhör.

## Specifikation

### Kontrollenhet FENIX4

Tillbehör:

<b>FENIX+ slavenhet</b>	- slavenhet för ytterligare 4st spjäll/detektorslingor
<b>RCKD/-RD</b>	- rökdetektorer
<b>FENIX 0-10V-modul</b>	- för lokal reglering av 0-10V-spjäll
<b>RCHD</b>	- övertemperatursdetektor

## Beskrivningsexempel enl. AMA VVS & Kyl 19

UCA

### Styrfunktionsenhet med sammansatt funktion, övervakningssystem FENIX

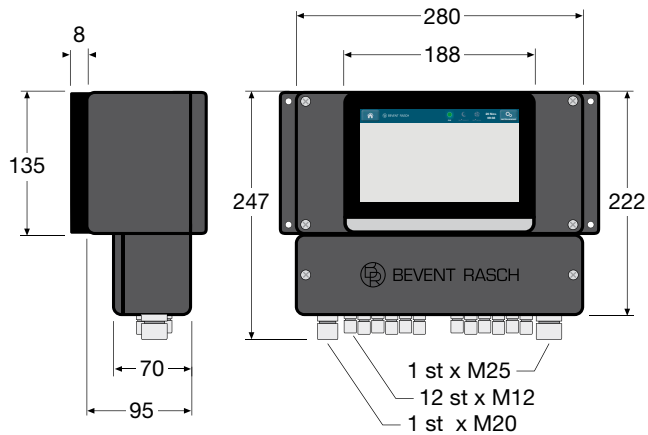
Kontrollenhet för decentraliserad styrning och övervakning av brand-/brandgasspjäll och detektorer typ FENIX.

FENIX4	1 st
FENIX+ slavenhet	3 st
FENIX 0-10V-modul	12 st



## Mått, vikt och tekniska data

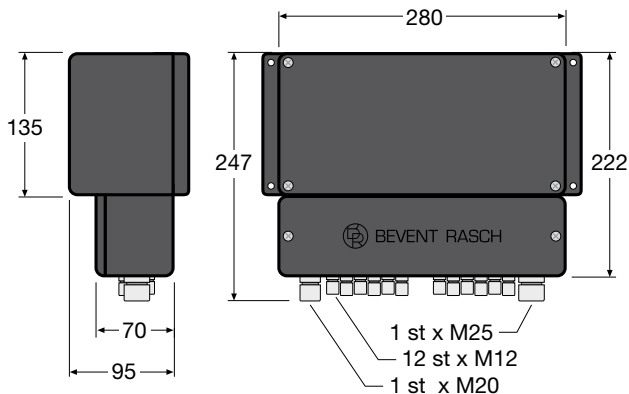
### FENIX4



### Tekniska data FENIX4

Anslutningsspänning:	230V AC +10% -15%, 50 Hz
Effektförbrukning:	230V ~ 100VA T40
Kapslingsklass:	IP 65
Omgivningstemp.:	0° – +40°C
Utgångsreläer:	Potentialfri, 24V, 3A AC/DC @ resistiv last
Max. belastning per spjällutgång:	10 VA, 24V DC
Max. detektorer per utgång:	2 st.
Intern säkring:	250V 1.6A

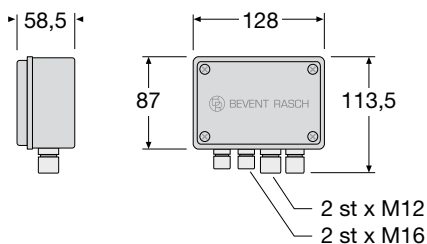
### FENIX+ slavenhet



### Tekniska data FENIX+ slavenhet

Anslutningsspänning:	230V AC +10% -15%, 50 Hz
Effektförbrukning:	230V ~ 100VA T40
Kapslingsklass:	IP 65
Omgivningstemp.:	0° – +40°C
Max. belastning per spjällutgång:	10 VA, 24V DC
Max. detektorer per utgång:	2 st.
Intern säkring:	250V 1.6A

### FENIX 0-10V-modul



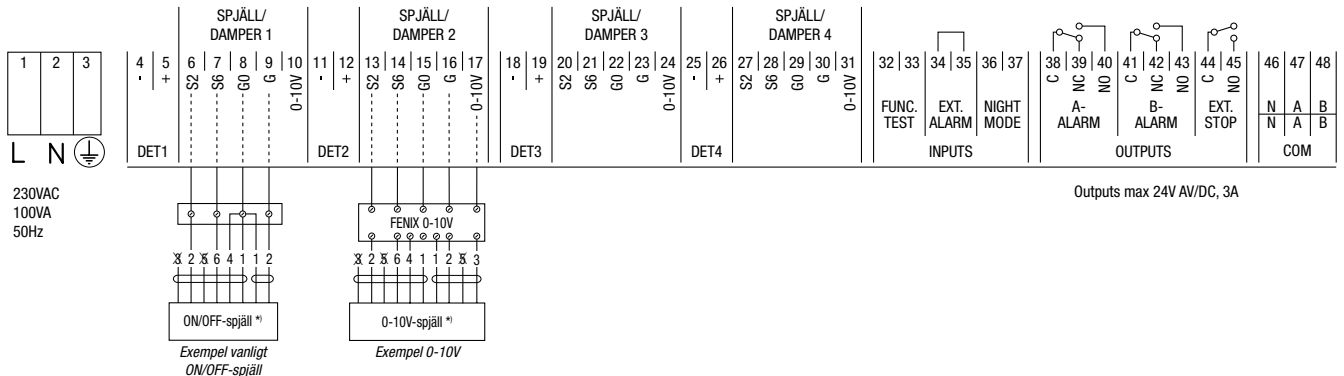
### Tekniska data FENIX 0-10V-modul

Kapslingsklass:	IP 66
Omgivningstemp.:	0° – +50°C

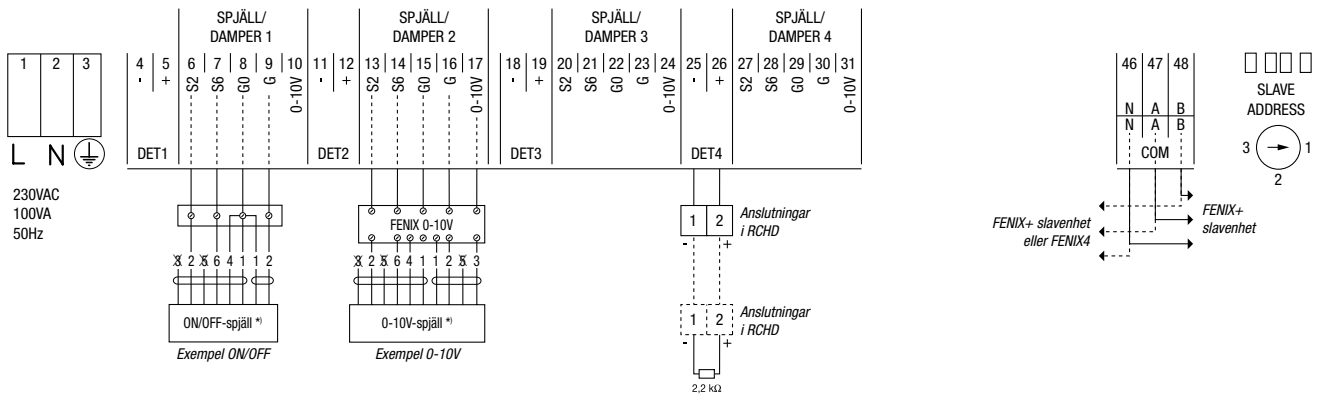


In- och utgångar (För beskrivningar av plintar, se nästa sida)

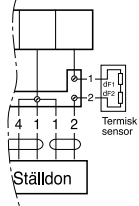
FENIX4



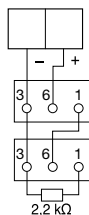
FENIX+ slavenhet



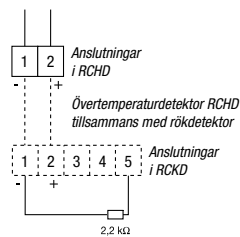
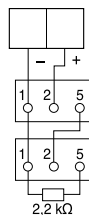
\*) 24V DC max 10VA  
Då separat termisk sensor används, inkopplas den i serie med motorn.



\*\*) Vid seriekoppling av rumsdetektor RCRD



\*\*\*) Vid seriekoppling av kanalidetektor RCKD



Kabelrekommendationer

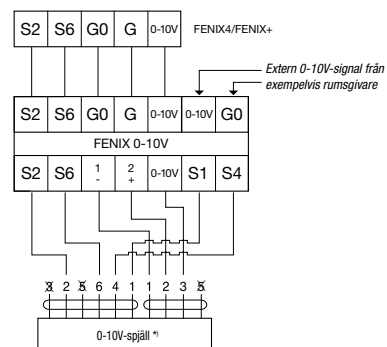
ON/OFF-spjäll, exempelvis BSKC6  
= EKKR/ELQRB/EQQRB 4x1 mm<sup>2</sup>

Reglerande spjäll 0-10V, exempelvis BSKC6R  
= EKKR/ELQRB/EQQRB 5x1 mm<sup>2</sup> (7x1 mm<sup>2</sup>)

Mellan FENIX4 och FENIX+ slavenheter:  
UTP kabel AWG22, AWG24 med 2 par.  
A, B, N skall anslutas (en ledare blir över).

Rekommenderad maxlängd mellan FENIX4 master och FENIX+ slavenhet: 300 m.

Vid lokal 0-10V-styrning från exempelvis rumsgivare används FENIX 0-10V-modul.





## In- och utgångar forts.

Anslutningsplint	Funktion	Beskrivning
4+5, 11+12, 18+19, 25+26	Anslutning av rökdetektorslingor	Varje rökdetektorslinga ska ha ett 2,2 kOhms motstånd monterat i slutet av slingan, se kopplingschema. Slutmotståndet å 2,2 kOhm kopplas in i sista detektorn i respektive slinga. Används centralt brandlarm och/eller inga rökdetektorer ska alltså inget motstånd å 2,2 kOhm sitta på dessa plintar. Max 24V DC 90mA.
6-10, 13-17, 20-24, 27-31	Anslutning av brandspjäll	Vid vanliga ON/OFF-spjäll används ej ingången för 10V, det görs endast vid reglerande spjäll, se kopplingsscheman. Spjällutgången på G och G0 är 24V DC, max 10 VA per utgång. <b>OBS! Endast 1 st brandspjäll per utgång!</b>
Ingångar	Funktion	Beskrivning
32+33	Extern funktionstest/återställning Externt larm	Vid kortslutning utför kontrollenheten ett funktionstest och återställer eventuellt externt inkommande larm, förutsatt att plint 34+35 inte har ett avbrott. Dessa plintar går ej att bygla för automatisk återställning. Se istället alternativ under inställningar.
34+35	Externt inkommande larm	Vid avbrott mellan plintarna aktiveras Externt inkommande larm, bygglad vid leverans och om Externt inkommande larm ej används.
36+37	Nattdrift	Vid kortslutning av plintarna intar panelen Nattdrift varvid samtliga spjäll stänger utan att kontrollenheten larmar. Används exempelvis vid intermittent drift. Nattdrift kan även vara en bra säkerhetsåtgärd för förhindring av att brandgaser sprids vid avstängd ventilation, kanalmonterade rökdetektorer har inte samma chans att detektera rök när ingen luft transporteras i systemet.
Utgångar	Funktion	Beskrivning
38+39+40	A-larm	Programmerbara potentialfria kontakter: Utlöst detektor (ej valbar), Spjällfel, Nätverksfel (kommunikationsfel med FENIX+), Detektorfel, Externt larm, Internt batteri behöver bytas, Servicelarm detektor. Växlar även vid spänningsbortfall. Vid normaldrift har plint 38+40 kontakt. Ritad i spänningslöst/larmläge. Max 24C AC/DC, 3A.
41+42+43	B-larm	Programmerbara potentialfria kontakter: Utlöst detektor, Spjällfel, Nätverksfel (kommunikationsfel med FENIX+), Detektorfel, Externt larm, Internt batteri behöver bytas, Servicelarm detektor. Växlar även vid spänningsbortfall. Vid normaldrift har plint 41+43 kontakt. Ritad i spänningslöst/larmläge. Max 24V AC/DC, 3A.
44+45	Externt stopp av fläkt/aggreat	Programmerbara potentialfria kontakter: Utlöst detektor, Spjällfel, Nätverksfel (kommunikationsfel med FENIX+), Detektorfel, Externt larm, Automatiskt funktionstest. Växlar även vid spänningsbortfall. Vid normaldrift har plint 44+45 kontakt. Ritad i spänningslöst/larmläge. Max 24V AC/DC, 3A.
46+47+48	Buskontakt, kommunikation mellan FENIX och FENIX+	Kommunikationskabel mellan FENIX och FENIX+ kopplas in här.
	Nätverksanslutning	Kabelanslutning RJ45, 10Base-T/100Base-TX auto-negotiation Kabellängd Max. 100 m Kablage Min. Cat 5
	Adressering av slavenheter	Adresseringsvred för slavenhet (endast FENIX+). Anslutna slavenheter ska vara adresserade i ordningen: 1, 2, 3. Vrid på vredet medsols för att ändra adress. Default adress är 1.
	Indikering av kommunikation mellan masterenhet FENIX och slavenhet FENIX+	Grönt fast sken      Spänning på, allt OK Rött fast sken      Batteriproblem FENIX4 Orange blink 1 ggr/sek      Ingen kontakt mellan FENIX+ och FENIX4

- Spänningsmätning görs med universalinstrument av känt fabrikat.

- Kabelkontroll görs med Ohmmeter då alla apparater är urkopplade.

- Använd aldrig megger!

- All till- och frånkoppling av kablar görs med FENIX4 master och FENIX+ slavenhet spänningslös.