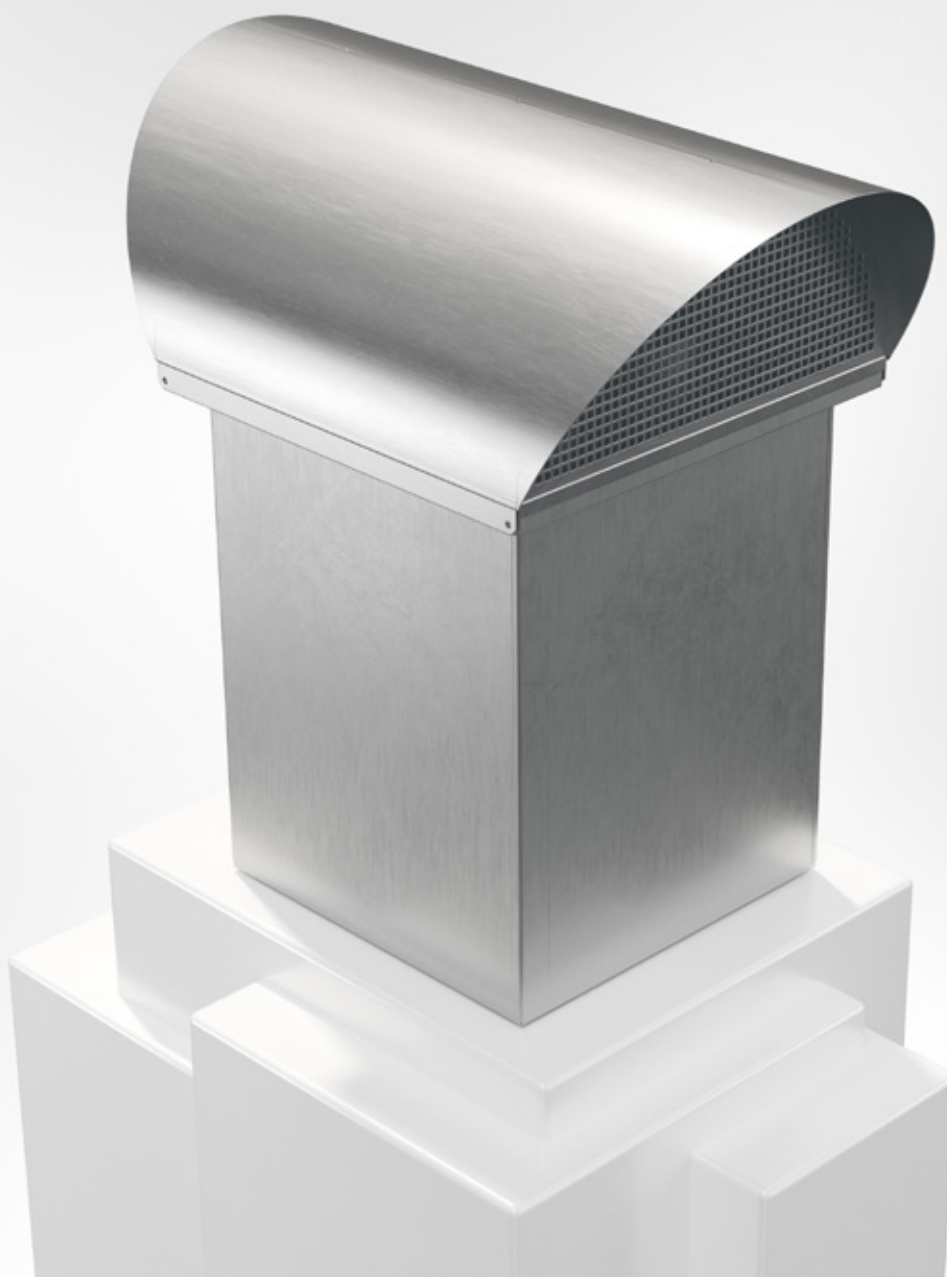


BRBH

Takhuv för ute- eller avluft



TAKHUVAR



2018-02-21



Snabbfakta

- Lämplig exempelvis för lägenheter
- 4 isolerade kanaler för avluft och/eller uteluft
- Kan fås med backspjäll
- Huven är utförd med smådjursnät
- Takhuvens är öppningsbar för enkel rensning av kanalerna
- Färdigisolerad takgenomföring motsvarande EI30
- För korrosivitetssklass C4 levereras huven i pulverlackerat utförande.
- Finns med i MagiCAD

Användningsområde

BRBH är en takhuv avsedd för avluft och/eller uteluft för mindre flöden där kravet på individuella kanaler finns. Takhuvens sitter ihop med färdigisolerad takgenomföring motsvarande EI30. Avluft och uteluft separeras med skiljeväggar i huven.

Material, ytbehandling

Huven och takgenomföringen är tillverkade av varmförzinkad stålplåt. Huven kan levereras lackerad (C4) i önskad kulör, se www.bevent-rasch.se

Specifikation

Exempel:

Takhuv

BRBH - 160 - 1 - 15

Storlek

125

160

Utförande

4 kanaler utan backspjäll = 1

4 kanaler med backspjäll = 2

Kulör

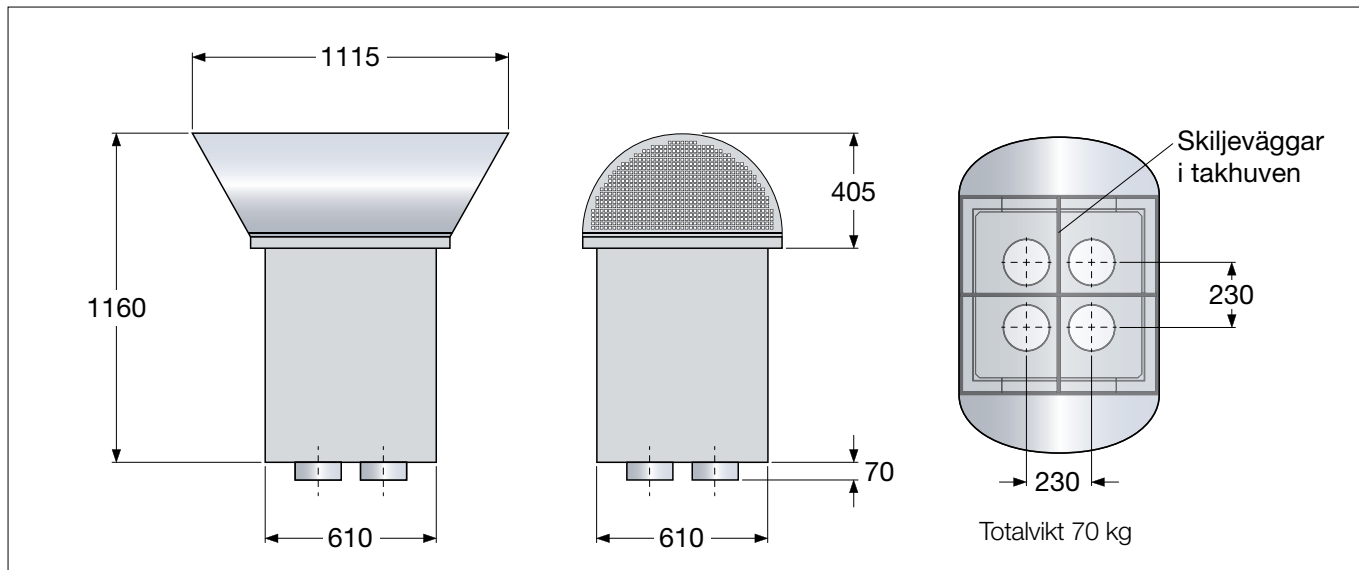
Obehandlad = 0

Ytbehandling C4 = 1*

* Färgkod anges i klartext, se www.bevent-rasch.se

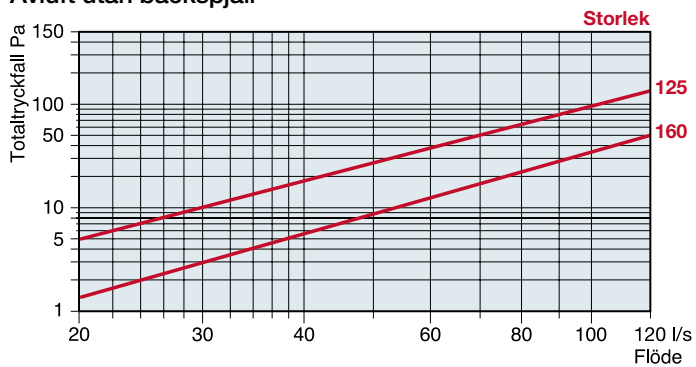


Dimensioner

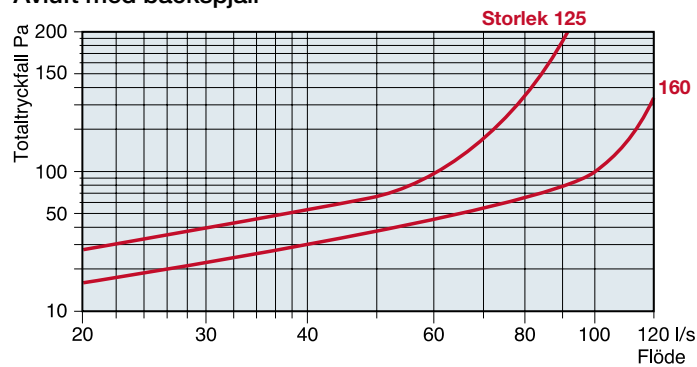


Dimensioneringsdiagram

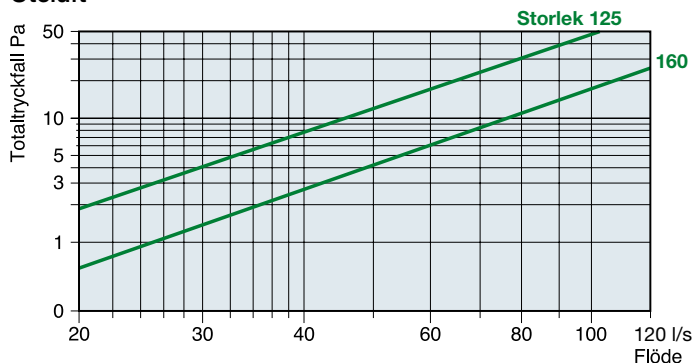
Avluft utan backspjäll *)



Avluft med backspjäll *)



Uteluft *)



*) Diagrammen redovisar tryckfallet för en av de fyra kanalerna.