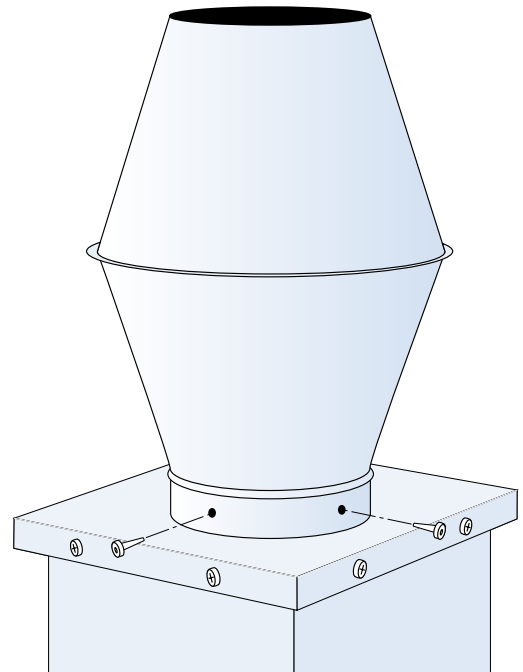
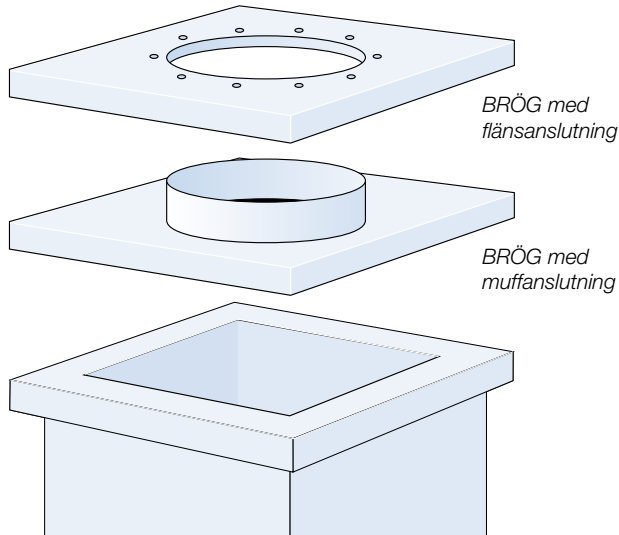


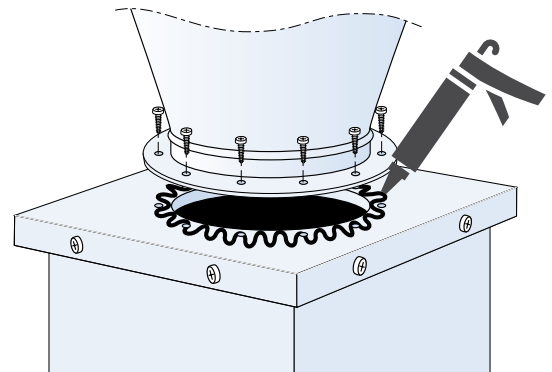
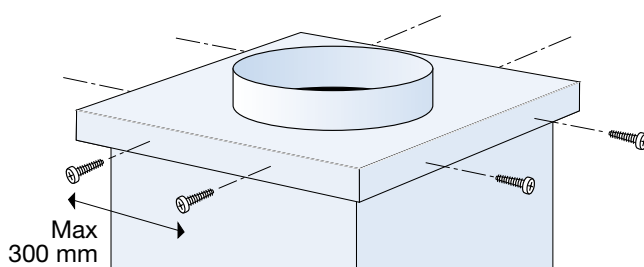


2024-06-10



1. Placera övergångsplåten (BRÖG) på takgenomföringen.
(Om backspjäll BRRB används, monteras detta först, se separat monteringsanvisning).

3. Om huvan ej är förmonterad på övergångsplåten, utan försedd med muffanslutning, skall den fästas med plåtskruv eller popnit.



2. Skruva fast BRÖG i takgenomföringen med självborrande plåtskruv diameter 4,8 mm. Montera med centrumavstånd på max 300 mm. Använd minst 2 skruv /sida.

4. Vid flänsanslutning skall erforderlig mängd fogmassa användas mellan huvfläns och övergångsplåt eller motfläns.

OBS! Huv och takgenomföring monteras horisontellt.