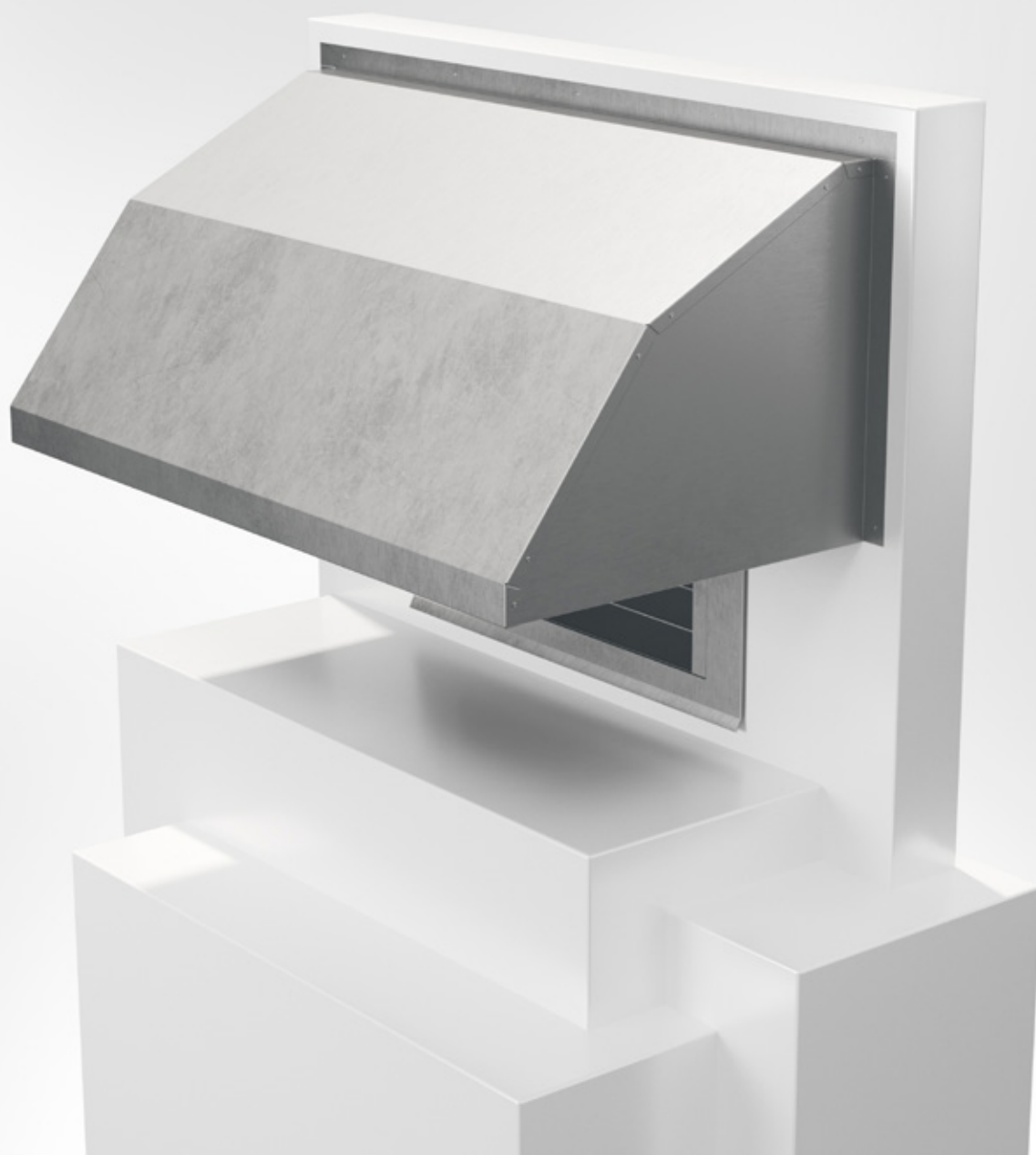


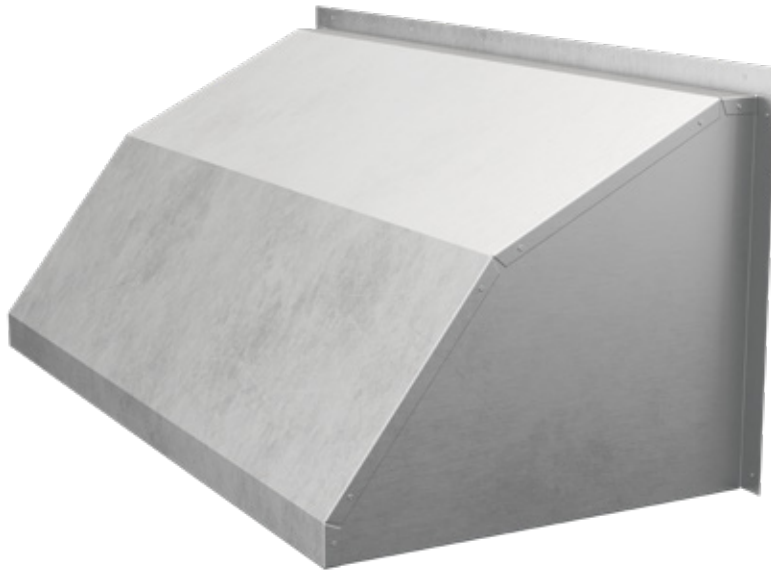
# TILLBEHÖR



GALLER



2024-10-02



### Beskrivning, användningsområde

BRYVH är en väderhuv som monteras över yttervägsgaller i fasad för att skydda mot snö och regn. Som special kan väderhuvan levereras i önskade mått.

### Material, ytbehandling

Väderhuvan är som standard tillverkat av Magnelis (C4) och kan levereras lackerat (C4) i önskad kulör, se [www.bevent-rasch.se](http://www.bevent-rasch.se). Väderhuvan kan även tillverkas i rostfritt EN 1.4404 (SS2343).



### Specifikation

Exempel:

**Väderhuv**

**BRYVH - 600 - 01 - 5 - 0**

Storlek bredd:

Gallerbredd

Storlek höjd:

se tabell

Material:

Magnelis ZM120 C4 (standard) = 5

Rostfritt EN 1.4404 (SS2343) = 3

Ytbehandling:

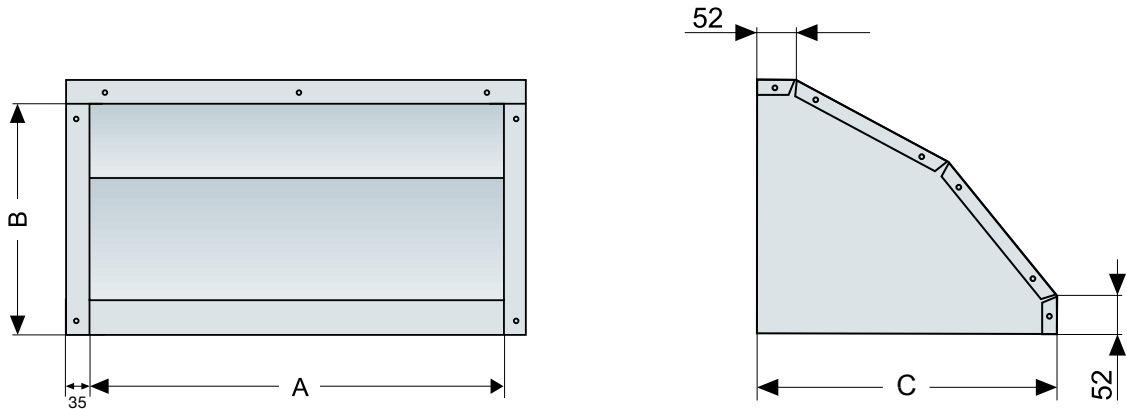
Obehandlad = 0

Ytbehandling = 1\*

\* Färgkod anges i klartext, se [www.bevent-rasch.se](http://www.bevent-rasch.se)



## Dimensioner



Storlek	B	C	Gallerhöjd
01	370	397	0-750
02	505	556	751-1250
03	750	900	1251-2000

Gallerbredd (mm)	Huvens bredd (mm) A
150	250
200	300
250	350
300	400
400	500
500	600
600	700
700	800
800	900
900	1000
1000	1100

Gallerbredd (mm)	Huvens bredd (mm) A
1100	1200
1200	1300
1300	1400
1400	1500
1500	1600
1600	1700
1700	1800
1800	1900
1900	2000
2000	2100

### Vikt

Vikten på BRYVH beräknas enligt nedanstående formler:

**Storlek 01:**  $2,5+(A \times 0,5)$

Exempel: Vikt på en BRYVH-1200-01-5-0 beräknas på följande sätt:  $2,5+(12 \times 0,5)=8,5$  kg

**Storlek 02:**  $4+(A \times 0,75)$

**Storlek 03:**  $8+(A \times 0,9)$

A = bredden i dm enligt databladet