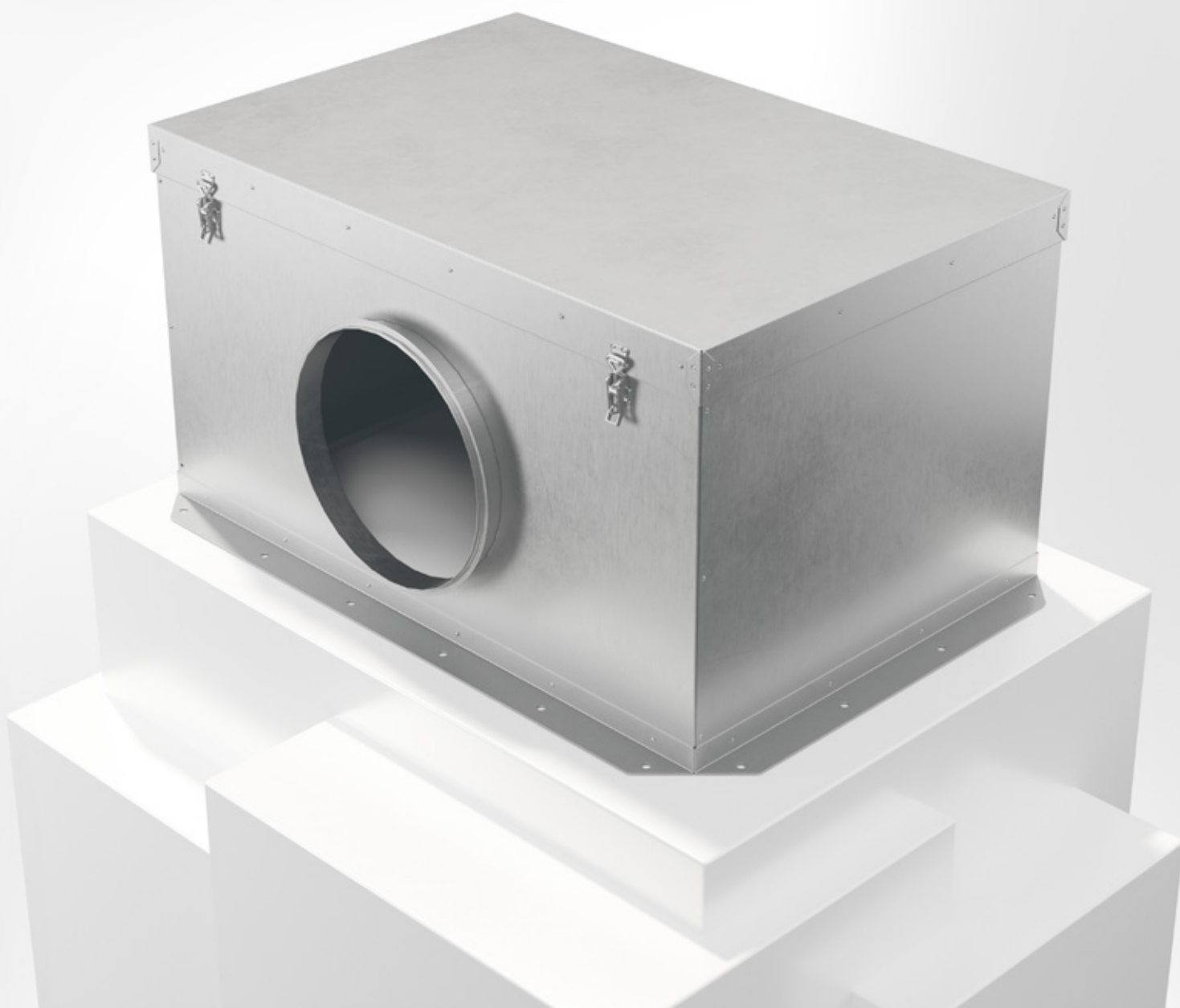


BRSL

Samlingslåda till FIDs



BRANDSKYDD



2021-09-30

www.bevent-rasch.se

 BEVENT RASCH



Snabbfakta

- 9 standardstorlekar, från 400 x 400 mm till 1200 x 600 mm (se tabell)
- Kan måttanpassas på beställning
- Isolering motsvarande brandklass EI30
- Brandisolerad lucka underlättar åtkomst vid rensning och inspektion

Användning

BRSL kan användas i kombination med vårt typgodkända backspjäll för brandgaser FIDs. BRSL är avsedd att placeras på vindsbjälklag eller i taket på källaren och användas som samlingslåda för luft från en eller fler stigarkanal, eller till fördelning av luft till kanaler. BRSL finns i 9 standardutföranden.

Bevent Rasch produktion är flexibel för att kunna anpassas efter specialutföranden och vi arbetar med en mängd olika material och tjocklekar och har även en egen pulverlackeringsanläggning för att kunna lackera produkter enligt önskemål.

BRSL är tillverkad i varmförzinkad stålplåt med invändigt ljuddämpande brandisolerings som motsvarar brandklass EI30. Lådan levereras som standard invändigt klädd med isolering som har typgodkänt ytskikt PROTEC®. Andra isoleringsalternativ går att få vid förfrågan. Anslutningsstosen är anpassad efter storleken på lådan och antalet stigarkanal.

Luckan på BRSL tillverkas med excenterlås och är låsbart med hänglås eller annan liknande låsanordning. Luckan är försedd med tätningslist. Luckan täcker hela lådan för att man på bästa sätt ska komma åt för inspektion eller rensning av kanalsystemet.

Specifikation

Exempel: **Samlingslåda BRSL - 800 - 400 - 1**

Storlek

Bredd x Djup (B x D), mm
(Se tabell för standardmått)

Placering av stos

Breddsida = 1
Djupsida = 2

Vid beställning av andra mått än i standardutförande, ange måtten i formen Bredd - Djup - Höjd - Anslutningsdimension - Placering av stos.

Beskrivningsexempel enl. AMA VVS & Kyl 16

QLD

Samlingslådor och fördelningslådor i ventilationskanal.

Samlings- och fördelningslåda

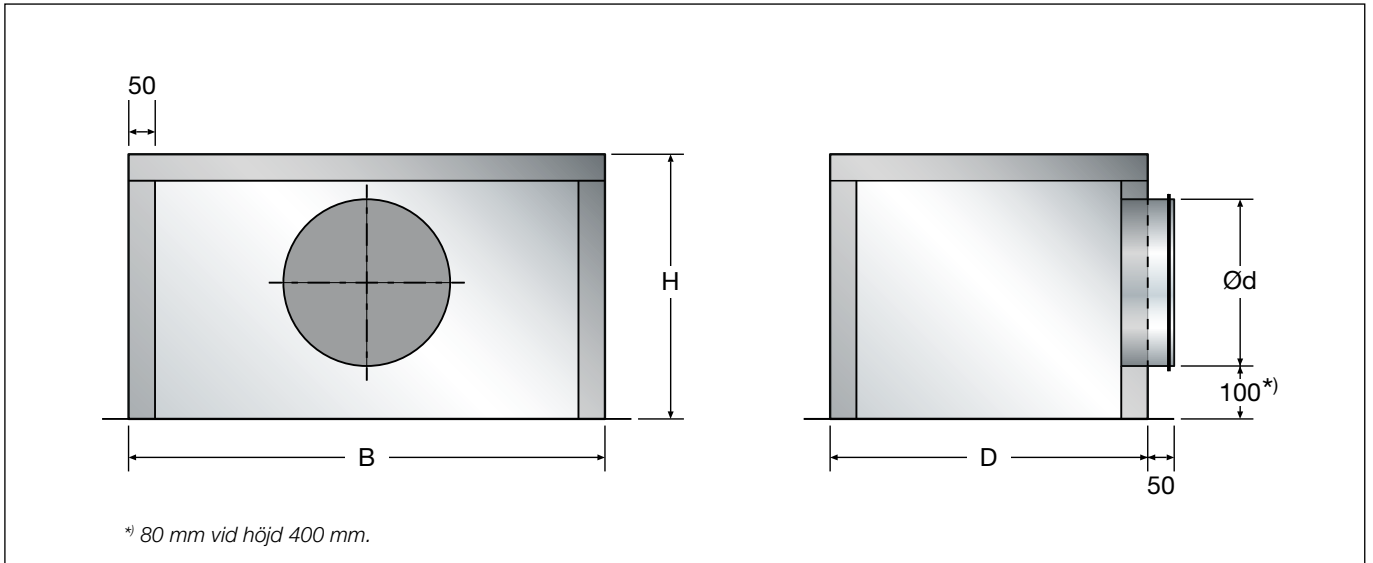
Fabrikat Bevent Rasch BRSL med isolering motsvarande brandklass EI30.

Öppningsbar lucka för montering i bjälklag.

BRSL-800-400-1



Dimensioner



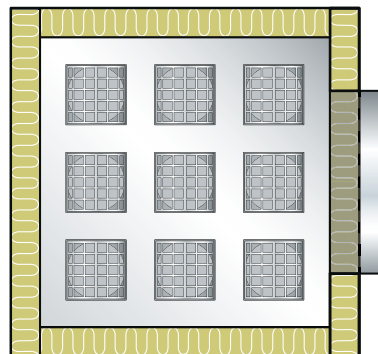
Dimensioner och dämpning

Bredd (B) mm	Djup (D) mm	Höjd (H) mm	Anslutning		Rekommenderat max antal stigarkanaler Dimension Ø mm					
			Breddsida Ød mm	Djupsida Ød mm	80	100	125	160	200	250
400	400	400	250	250	3	2	2	–	–	–
600	400	400	250	250	6	5	3	2	–	–
	600	500	315	315	10	9	6	4	3	2
800	400	500	315	250	9	7	5	3	2	–
	600	500	315	315	16	12	9	6	4	3
1000	400	600	400	250	12	9	6	4	3	2
	600	600	400	400	22	16	12	8	6	4
1200	400	600	400	250	15	10	8	5	4	2
	600	600	400	400	27	21	15	10	7	5

Insatsdämpning

Insatsdämpning i oktavband dB Mittfrekvens Hz							
63	125	250	500	1000	2000	4000	8000
21	19	20	20	18	19	23	22

Principplacering i samlingslåda BRSL



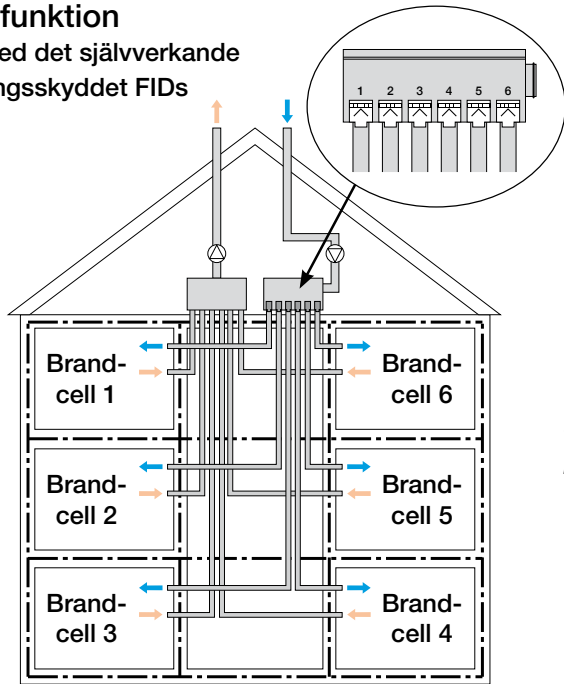
Exempel:

Samlingslåda BRSL storlek 600x600.
Med isolering motsvarande brandklass EI30.
Rymmer 9 st. FIDs Ø100.



Principiell funktion

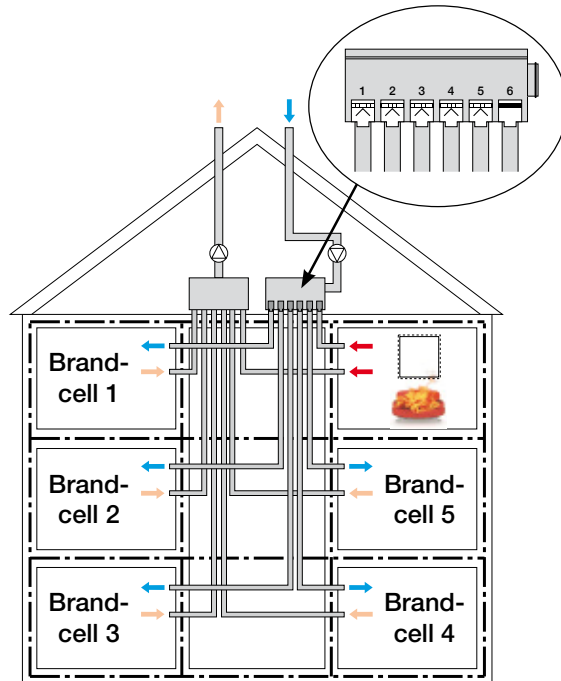
i samband med det självverkande
backströmningsskyddet FIDs



<< Figur 1

Backspjället monteras i samlingslådan på kanaler som leder till brandceller och hindrar brandgaser att spridas till andra brandceller. Vid normal drift passerar tilluftsflödet genom spjället.

Figur 2 >>
När branden bildar ett övertryck (i brandcell 6 på bilden), kommer backspjället i tilluftskanalen att stänga. Brandgaser ventileras bort via anläggningens frånluftssystem.



<< Figur 3

När övertrycket i brandcellen försvinner öppnar spjället åter. Nu ventileras brandcellen i huvudsak med normalflödet och fläktens mottryck hindrar brandgas från att spridas på tilluftsvidan.

