

OPTIMUS 60-VAP[®]



BRANDSKYDD

PATENT
PENDING



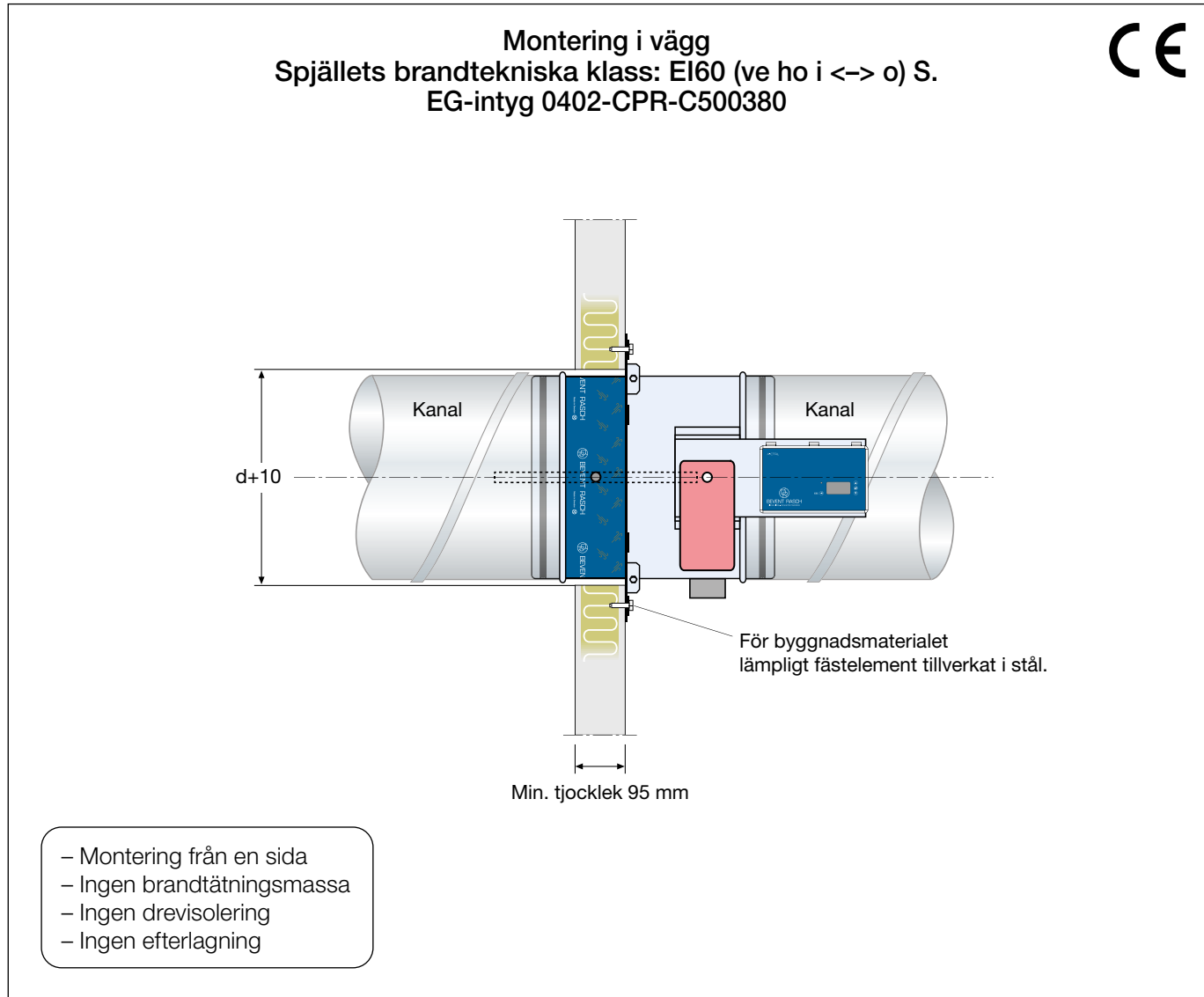
CE

Monteringsanvisning Drift & Underhåll

2024-04-19



Monteringsanvisning

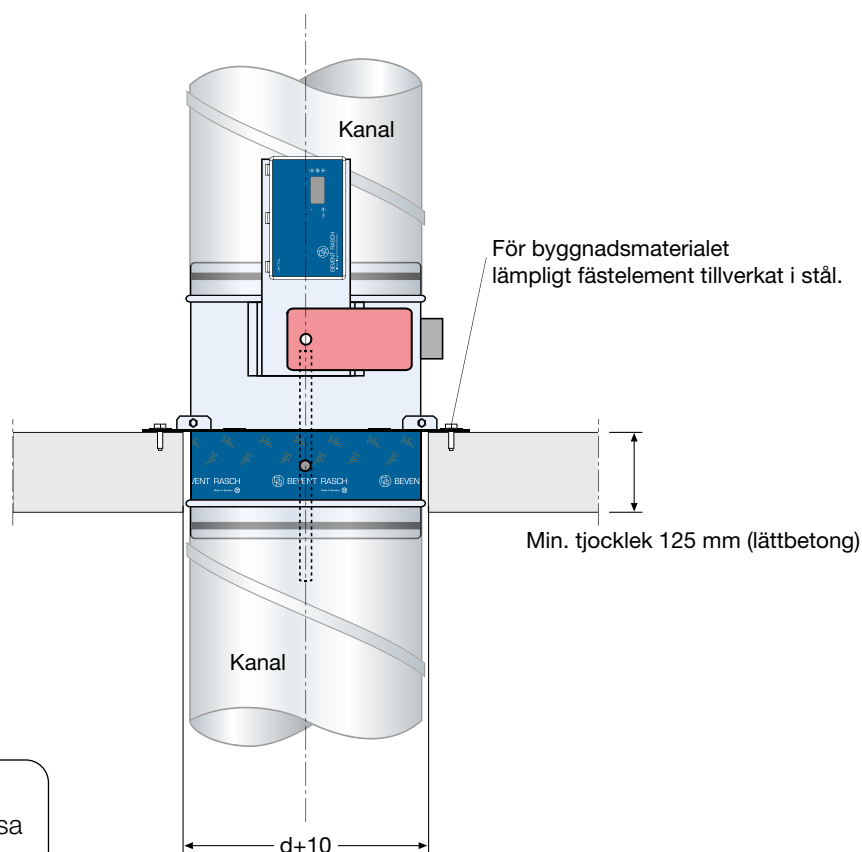


1. Genomför håltagning för aktuell storlek (d + 10 mm).
 2. Fäst spjället i kanalen och förankra monteringskransen plant mot byggnadsdelen. Använd lämpligt fästelement för det aktuella byggnadsmaterialet. Kontrollera att spjällets form inte påverkas vid montering.
 3. Vid behov kan spjället roteras efter montering genom att lossa på skruvarna i monteringskransen. Vrid spjället till önskad position och lås skruvarna. Ställdonet kan roteras till önskad position.
 4. Vid montering utan kanalanslutning ska spjället förses med obrännbart galler. Observera att spjällbladet från och med storlek Ø250 mm går utanför höljet i öppet läge.
 5. Kanalsystem hängs upp enligt gällande krav. Säkerställ att upphängningar och kanalsystem inte påverkar spjällbladets rörelse.
- Spjäll för montering i väggar och bjälklag.
 - Minsta avstånd mellan spjäll ska vara 200 mm.
 - Minsta avstånd till anslutande konstruktion ska vara 75 mm.
 - Fri position på spjällaxel.



Monteringsanvisning

Montering i golv eller bjälklag.
 Spjällets brandtekniska klass: EI60 (ve ho i <-> o) S.
 EG-intyg 0402-CPR-C500380

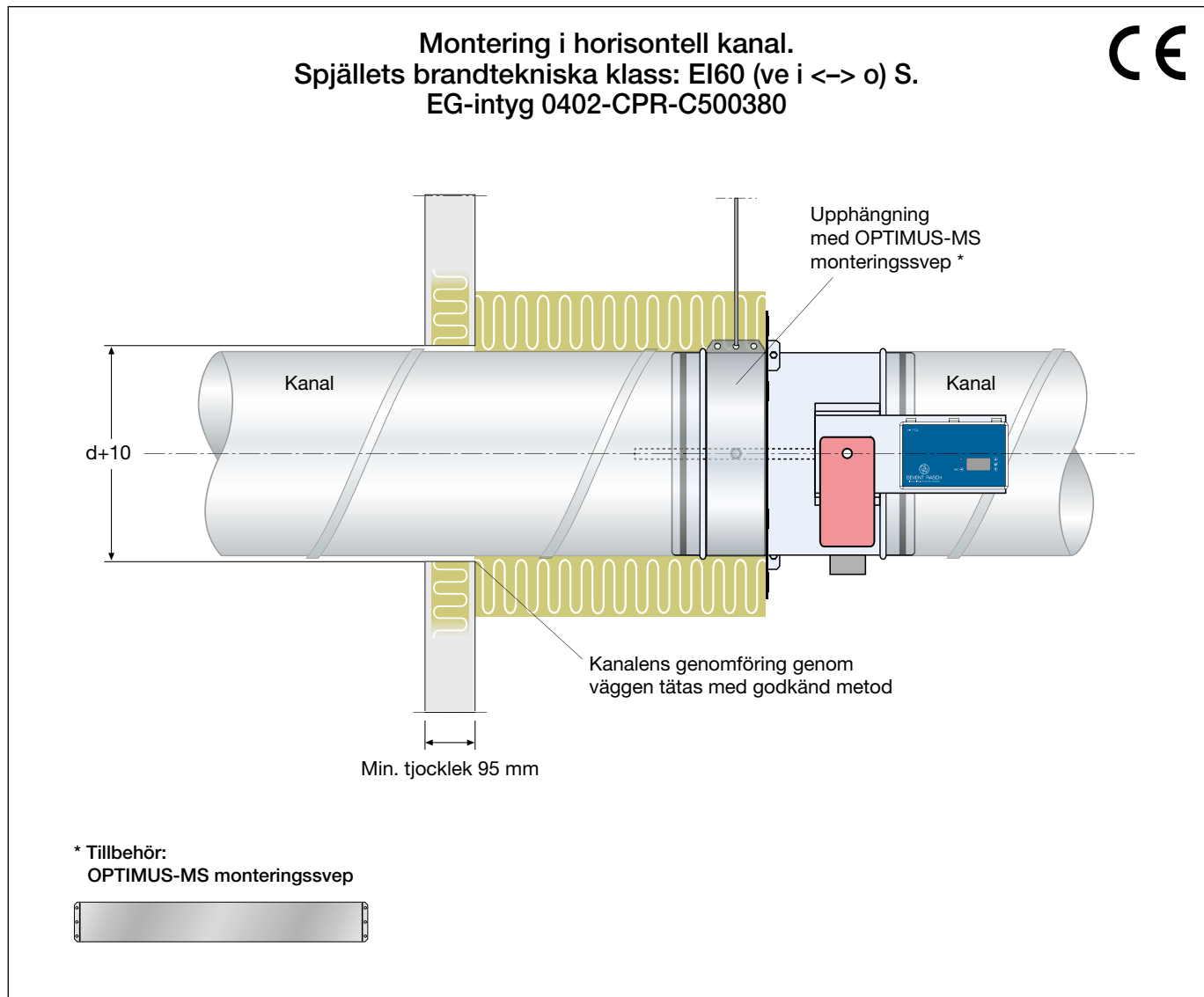


- Montering från en sida
- Ingen brandtätningssmassa
- Ingen drevisolering
- Ingen efterlagning

1. Genomför håltagning för aktuell storlek ($d + 10$ mm).
 2. Fäst spjället i kanalen och förankra monteringskransen plant mot byggnadsdelen. Använd lämpligt fästelement för det aktuella byggnadsmaterialet. Kontrollera att spjällets form inte påverkas vid montering.
 3. Vid behov kan spjället roteras efter montering genom att lossa på skruvarna i monteringskransen. Vrid spjället till önskad position och lås skruvarna. Ställdonet kan roteras till önskad position.
 4. Vid montering utan kanalanslutning ska spjället förses med obrännbart galler. Observera att spjällbladet från och med storlek $\text{Ø}250$ mm går utanför höljet i öppet läge.
 5. Kanalsystem hängs upp enligt gällande krav. Säkerställ att upphängningar och kanalsystem inte påverkar spjällbladets rörelse.
- Spjäll för montering i golv eller bjälklag.
 - Minsta avstånd mellan spjäll ska vara 200 mm.
 - Minsta avstånd till anslutande konstruktion ska vara 75 mm.



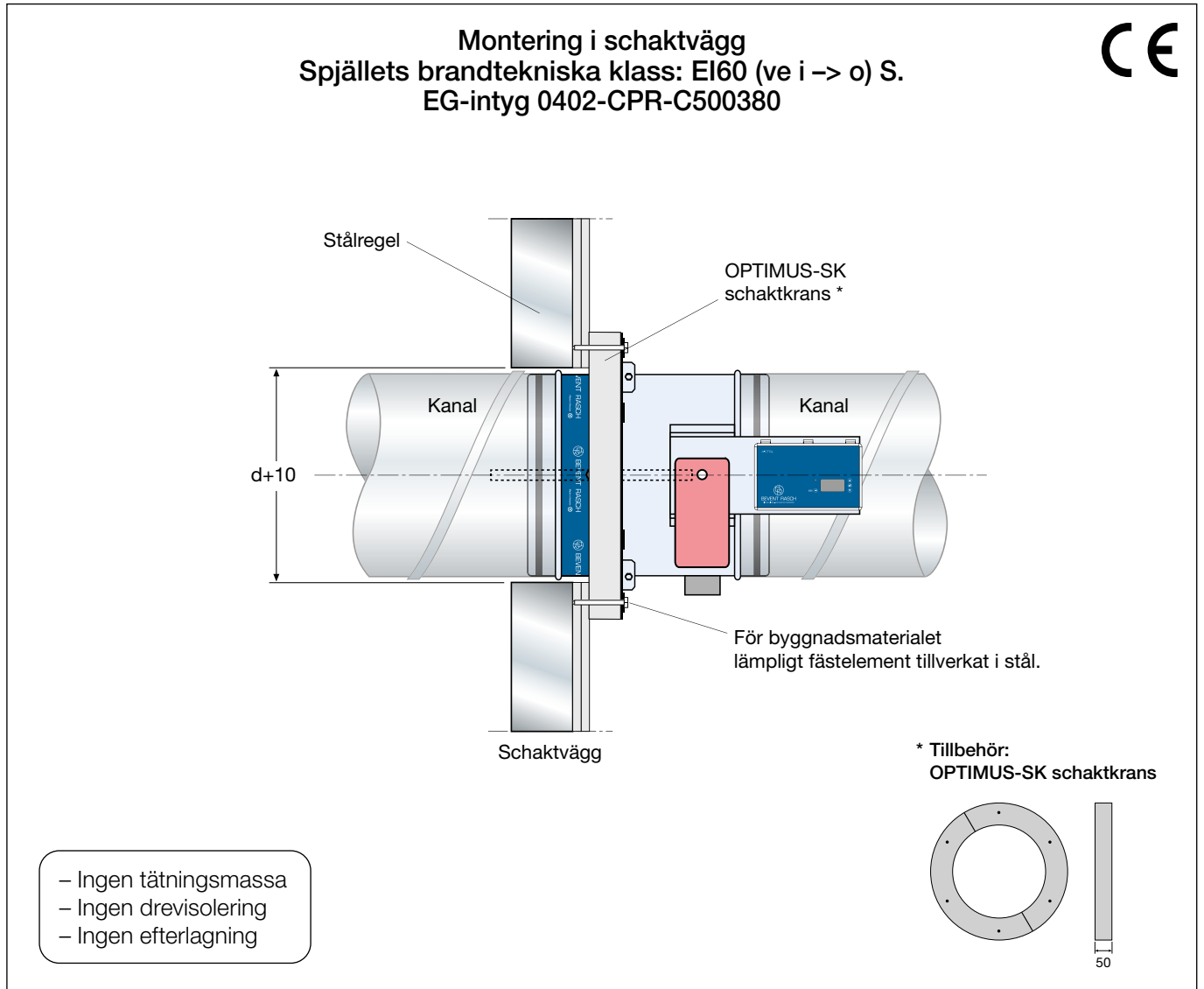
Monteringsanvisning



1. Genomför håltagning för aktuell storlek ($d + 10$ mm).
 2. Täta vägggenomföringen enligt metod för cirkulära ventilationskanaler.
 3. Montera tillbehöret OPTIMUS-MS monterings svep över dekalen på spjällets hölje.
 4. Vid montering utan kanalanslutning ska spjället förses med obrännbart galler.
 5. Isolera kanalen från vägggenomföringen fram till spjällets monteringskrans. Isolera kanalsystemet EI60 enligt leverantörens anvisningar.
 6. Kanalsystem hängs upp enligt gällande krav. Säkerställ att upphängningar och kanalsystem inte påverkar spjällets form eller hindrar spjällbladets rörelse.
- Spjäll för montering i horisontellt kanalsystem.
 - Minsta avstånd mellan spjäll ska vara 200 mm.
 - Minsta avstånd till anslutande konstruktion ska vara 75 mm.
 - Fri position på spjällaxel.



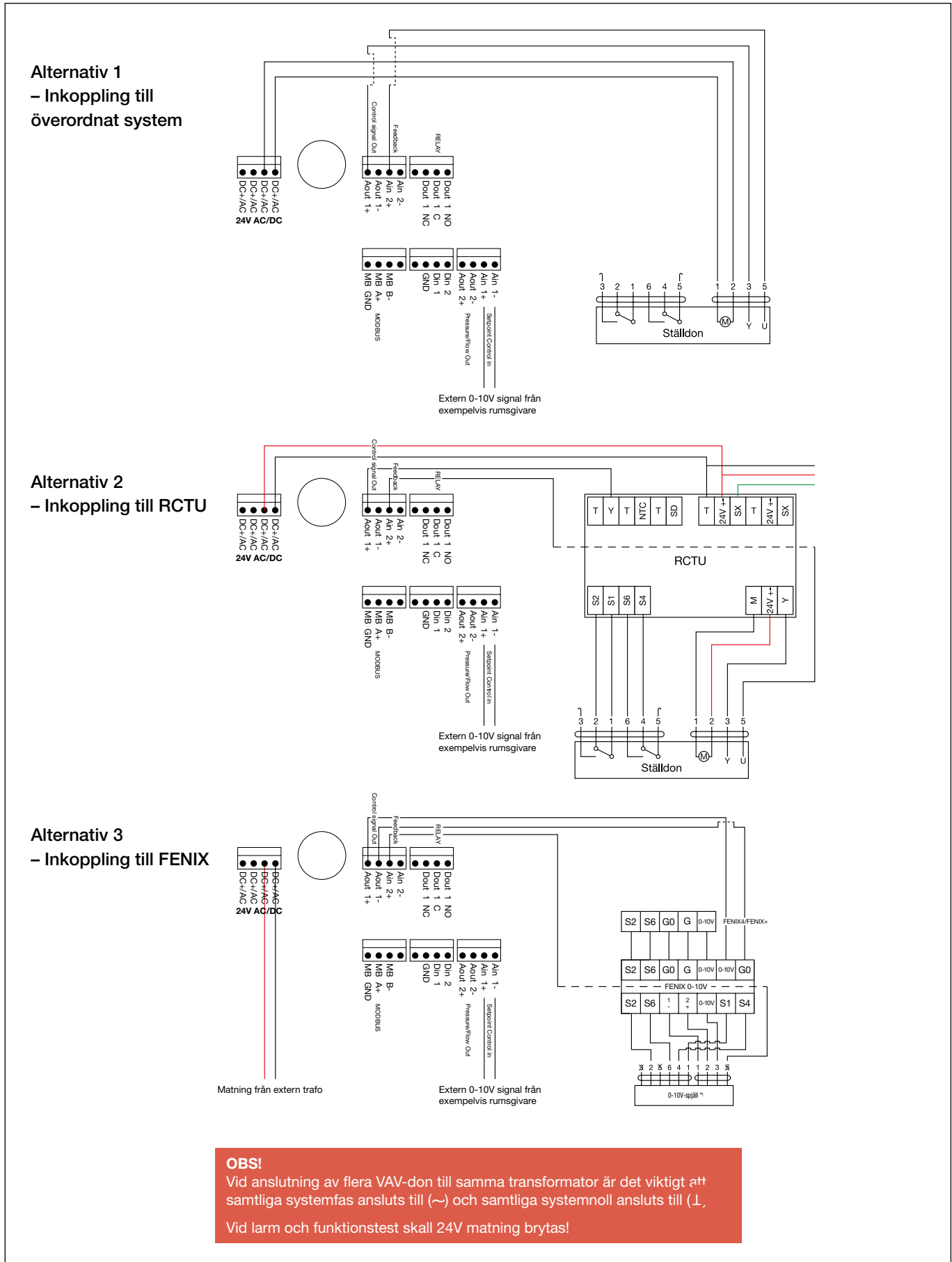
Monteringsanvisning



1. Genomför håltagning för aktuell storlek ($d + 10$ mm).
 2. Montera tillbehöret OPTIMUS-SK schaktkrans mellan spjällets monteringskrans och väggen. Förankra spjället med lämpligt fästelement för det aktuella byggnadsmaterialet. Kontrollera att spjällets form inte påverkas vid montering.
 3. Vid behov kan spjället roteras efter montering genom att lossa på skruvarna i monteringskransen. Vrid spjället till önskad position och lås skruvarna. Ställdonet kan roteras till önskad position.
 4. Vid montering utan kanalanslutning ska spjället försees med obrännbart galler.
 5. Kanalsystem hängs upp enligt gällande krav. Säkerställ att upphängningar och kanalsystem inte påverkar spjällbladets rörelse.
- Spjäll för montering i schaktvägg.
 - Minsta avstånd mellan spjäll ska vara 200 mm.
 - Minsta avstånd till anslutande konstruktion ska vara 75 mm.
 - Fri position på spjällaxel.



Kopplingschema





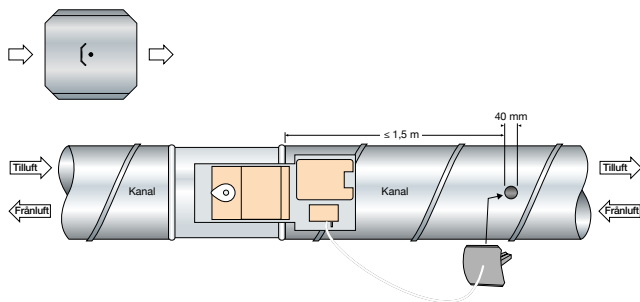
Före montering

Utsätt ej spjäll för väta eller smuts. Kontrollera att spjäll ej är skadat.

Byggnaden bör ej tas i bruk innan installationen är i driftklart skick och aktuella spjäll, värme- och rökdetektorer har funktionsprovats.

Montering

Tryckgivaren monteras på representativ plats i kanalen med pilen i luftriktningen. Måtslangen skall vara fastsatt i kanalen och i tryckgivaren på spjället. Sitter spjället i en frånluftskanal ska måtslangen flyttas till minusnippeln på tryckgivaren.



A-CTRL

Underhållsfri.
Vid behov kan nolltryckskalibrering utföras.

Periodiskt underhåll och kontroll:

Utvändig kontroll

- Kontrollera spjällets hölje så att inga eventuella yttre skador eller andra detaljer kan förhindra spjällbladets rörelse.
- Kontrollera ställdonets axelskruv alternativt fästbultar samt övriga montageskruvar och infästningar.

Funktionskontroll

Kontrollera spjällfunktion genom att:

- Trycka in testknappen på den termiska sensorn
- Aktivera testfunktionen på kontrollenheten
- Aktivera en rökdetektor på den aktuella sektionen.
- Återställ ev. larm på kontrollenheten efter avslutad funktionskontroll.

Beteckn.



Rengöring

Kravet på rengöring motsvarar de krav som ställs på ventilationsanläggningen eller anläggningsdelen i övrigt.

Lösningsmedel kan skada brandskyddsmaterialet, tätningar eller lager. I tveksamma fall, kontakta Bevent Rasch.

Efter rengöring ska spjället funktionsprovats.

Funktionsregler

Brandspjäll skall enligt gällande P-märkning automatiskt funktionstestas var 48:e timma varvid felfunktion omedelbart skall indikeras.

Alternativt kan den automatiska funktionstesten ersättas med manuell journalförd funktionstest utförd minst 2 gånger per år.

Observera att kontrollsystem MRB3, FENIX eller likvärdigt krävs vid användning av rökdetektorer.

Kontrollenheten har inbyggd funktionstest av spjäll var 48:e timma och automatisk felindikering.

WARNING! Spjället innehåller rörliga delar som vid ovarsamhet kan förorsaka klämskador.



BEVENT RASCH

It's all about the flow

BORÅS

Skaraborgsvägen 6
506 30 Borås
033 - 23 67 80

STOCKHOLM

Norgegatan 2
164 32 Kista
08 - 54 55 12 70

MOTALAFABRIKEN

Norrsten
591 92 Motala
0141 - 23 72 50