

RAEC

Cirkulärt tryckavlastningsspjäll



BRANDSKYDD



2022-03-14

www.bevent-rasch.se

 BEVENT RASCH



Snabbfakta

- Täthetsklass 3
- Storlekar från 100mm till 630mm
- Påmonterat säkerhetsställdon 24V eller 230V
- Strömlöst öppet
- Varmförzinkat alt. rostfritt utförande
- Spiroanslutning alt. Flänsanslutning
- Finns med i MagiCAD

Användning

Typgodkänt spjäll för tryckavlastning/evakuering av brandgas, som tillåts komma in i kanalsystemet och därefter evakueras via brandavlastningskanaler. Även som förbigångsspjäll för luftbehandlingsaggregat.

Typgodkännande nr. 0096

Storlek

100 – 630 mm. Vid större diameter än 630 mm används RAER med anslutningsstos BRAS.

Utförande

Tryckavlastningsspjällen levereras förberedda för utvändigt isolering, kompletta med påmonterade, underhållsfria, elektriska 24V säkerhetsställdon (om inget annat anges), som har inbyggda signalkontakter för indikering av spjällläge. Spiro- eller flänsanslutning.

Material och ytbehandling

Hölje och detaljer av förzinkad stålplåt enligt miljöklass C3. För högre miljökrav kan alternativa material erbjudas.

Ställdon

Tryckavlastningsspjäll levereras i normalutförande med elektriskt 2-läges säkerhetsställdon 24V med fjäderåtergång, energilöst öppet. I samband med övervakningssystem MRB används alltid 24V ställdon. Spjäll kan också levereras med elektriskt ställdon 230V.

Observera att tryckavlastningsspjäll alltid levereras med fabriksmonterat ställdon för att typgodkännandet skall gälla.

Övrigt

Alla redovisade data gäller spjäll i normalutförande.



Tillbehör

RCKB	Kopplingsbox
RCDU	MRB-system, max 2 spjäll
RCBK4	MRB-system, max 4 spjäll
RCMU8	MRB-system, max 8 spjäll
RCKD/-RD	Rökdetektorer
RCTU/RCTC	MRB3-system, max 236 spjäll
FENIX2	max 2st spjäll
FENIX4 / FENIX+	max 16st spjäll

Specifikation

Exempel:

Tryckavlastningsspjäll RAEC - 250 - 1 - 1 - 1

Storlek

Nom. diameter Ød, mm

Anslutning

Spiro = 1

Fläns = 2

Material

Varmförzinkad stålplåt = 1

Rostfritt EN 1.4404 (SS2343) = 3

Ställdon

Elektriskt, 24V = 1

Elektriskt, 230V = 3

Beskrivningsexempel enl. AMA VVS & Kyl 16

QJD.1 Ställdonsstyrda tryckavlastningsspjäll

Tryckavlastningsspjäll med säkerhetsställdon 24 V

ES1

Fabrikat Bevent Rasch,

RAEC -XXX-1-1-1 2 st

alternativ text

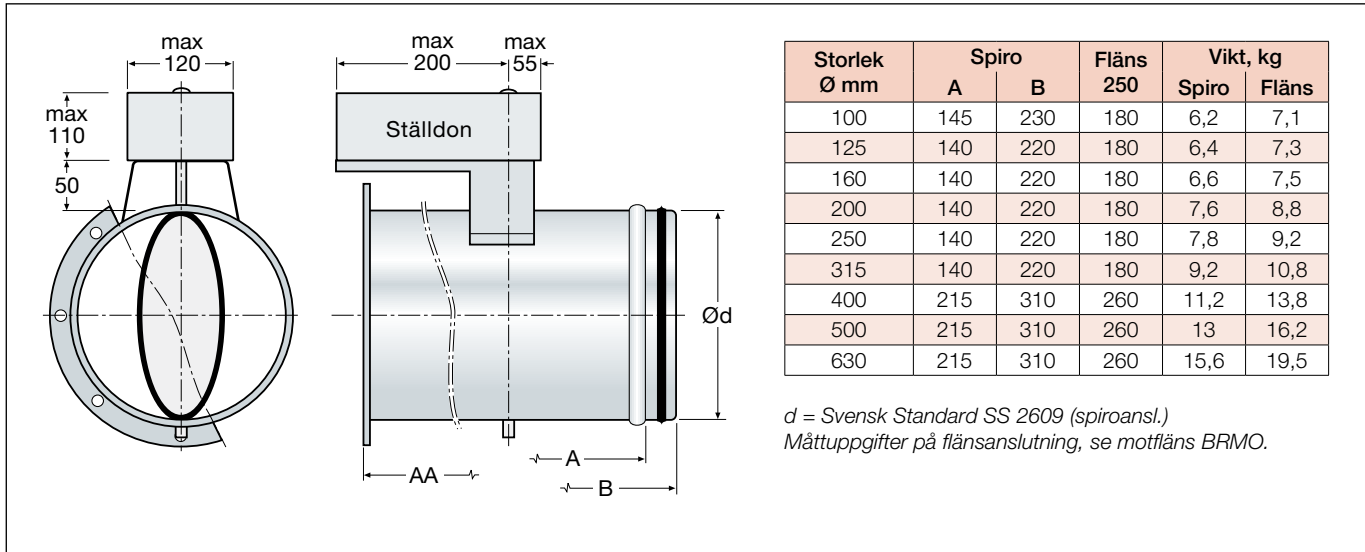
Fabrikat Bevent Rasch typ RAEC i varmförzinkat utförande och med 24 V ställdon.

Storlek

RAEC-315 2 st

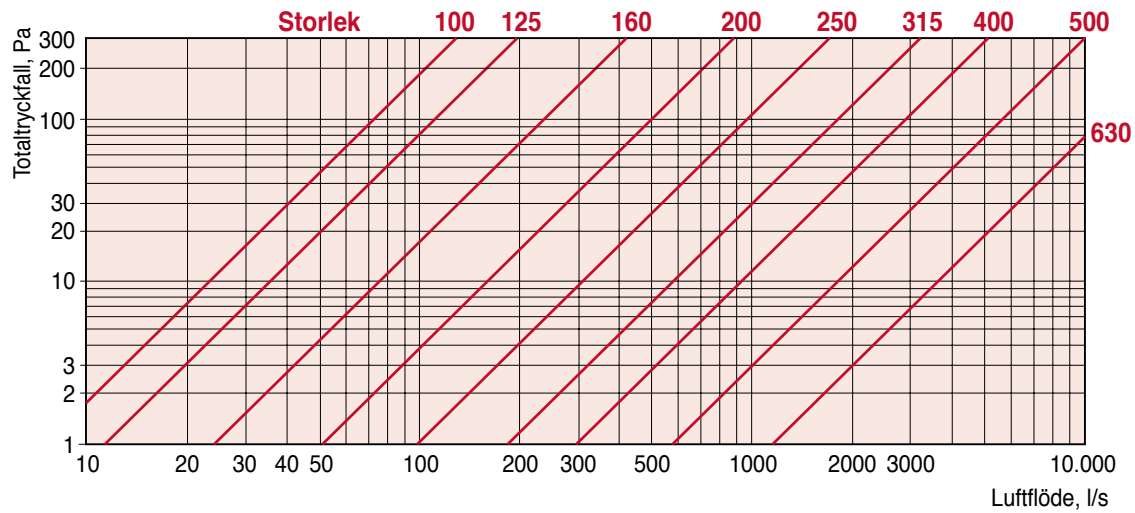


Mått och vikt



Dimensioneringsdiagram

Diagrammen visar tryckfall för spjäll monterat i kanal.





Eltekniska data

(värden inom parentes avser 230V)

Ställdon typ BF..

Dimensionering, max 10 VA (12,5 VA)

Gångtid;

- motor öppning, max ca 140 s

- fjäderåtergång, max..... ca 20 s

Kapslingsklass IP 54

Matningsspänning 24V~ ±20%, 50/60Hz
24V= ±10%
(220-240V~, 50/60Hz)

Omgivningstemperatur -30° till +50°C

Säkerhetstemperatur -30° till +75°C
(24 tim. garanterad säkerhet)

Utlösningstemperatur

vid termisk sensor 72°C

Ändlägeskontakter

- belastning ≤ 300 mW min 1 mA/5V=, max 100 mA/250V~

Efter överskridning av ovanstående värden gäller:

- belastning > 300 mW min 100 mA, max 3 A/250~

Ljudnivå vid öppning ca 45 dB(A)

Ljudnivå vid stängning ca 62 dB(A)

Ställdon - spjällstorlekar

Ställdon BF levereras till spjäll i storlek Ø100-630 mm.

Kopplingsschema

