

FENIX4 / FENIX+

Övervakningssystem



BRANDSKYDD

FENIX



Driftsättningsinstruktion

2024-08-07



FENIX

Innehåll

Allmänt	2
Produkter	3
1. Montering	3
2. Inkoppling	4
3. Driftsättning	6
Funktioner	9
Förvaltning och service	10

Allmänt

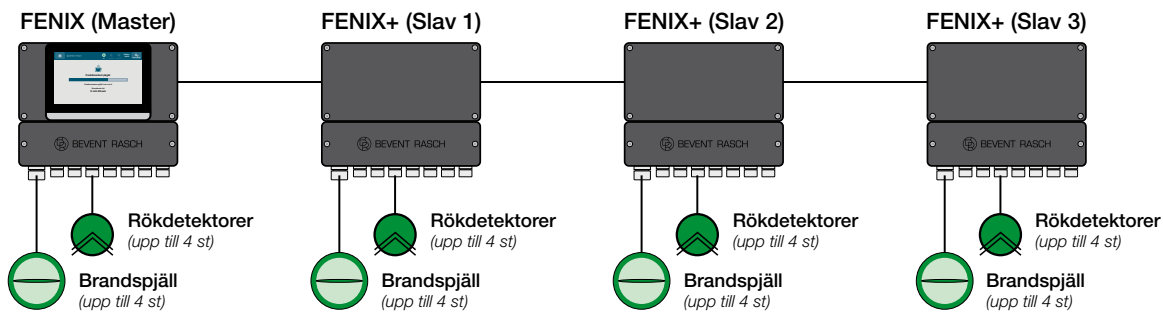
Kontrollenhet FENIX4 master och FENIX+ slavenhet innehåller elektroniska komponenter som vid felaktigt handhavande kan skadas. Vid inkoppling av spjäll, rökdetektorer och övriga anslutningar ska enheten vara spänningslös!

Locket för att komma åt anslutningsplintarna avlägsnas genom att skruva loss locket på den nedre delen av kontrollenheten. Anslutningsplintarna för 230V AC öppnas genom att sätta in en skruvmejsel med lämplig bredd i skåran ovanför anslutningen och sedan vika mejseln lätt uppåt.



Produkter

Systemuppbyggnad



FENIX4 master

FENIX4 är enheten med den interaktiva touchdisplayen.

Till FENIX4 kan du ansluta 1-4 spjäll och rökdetektorer som automatiskt detekteras vid driftsättning. FENIX4 används antingen självständigt för övervakning av 1-4 spjäll och rökdetektorer eller tillsammans med slavenheter FENIX+ för upp till 16 spjäll och rökdetektorer.



FENIX+ slavenhet

FENIX+ fungerar som en tilläggsmodul för möjligheten att ansluta ytterligare 1-4 spjäll och rökdetektorer till systemet. Slavenheten FENIX+ identifieras automatiskt av FENIX4 och anslutna spjäll och rökdetektorer visas som vanligt automatiskt i displayen på FENIX4. FENIX+ adresseras enkelt med ett fysiskt vred, se inkopplingsanvisningarna för mer information.



FENIX 0-10V-modul

Vid användning av reglerande brandspjäll kan regleringen ske på två olika sätt, antingen via en lokal 0-10V-signal ute vid spjället eller via överordnad kommunikation (Modbus TCP eller BACnet IP). Om styrningen önskas ske lokalt med 0-10V används FENIX 0-10V-modul för att separera den lokala styrsignalen, från exempelvis en rumsgivare, och 10V-signalen från FENIX som tar över vid funktionstest för att kontrollera att spjällen kan öppna.



1. Montering

Montera upp FENIX4 och FENIX+ med erforderliga fästelement. En ram för väggmontering är monterad på enheterna från fabrik och bör användas för att bibehålla kapslinsklassen IP65.

FENIX 0-10V-modul monteras på vägg eller kabelstege. Kablar för spänningsmatning och ändlägesindikering från spjällmotorn ansluts direkt till spjällmodulen. Den ansluts i sin tur sedan till FENIX4 master eller FENIX+ slavenhet.



Övervakningssystem FENIX4 – Driftsättningsinstruktion

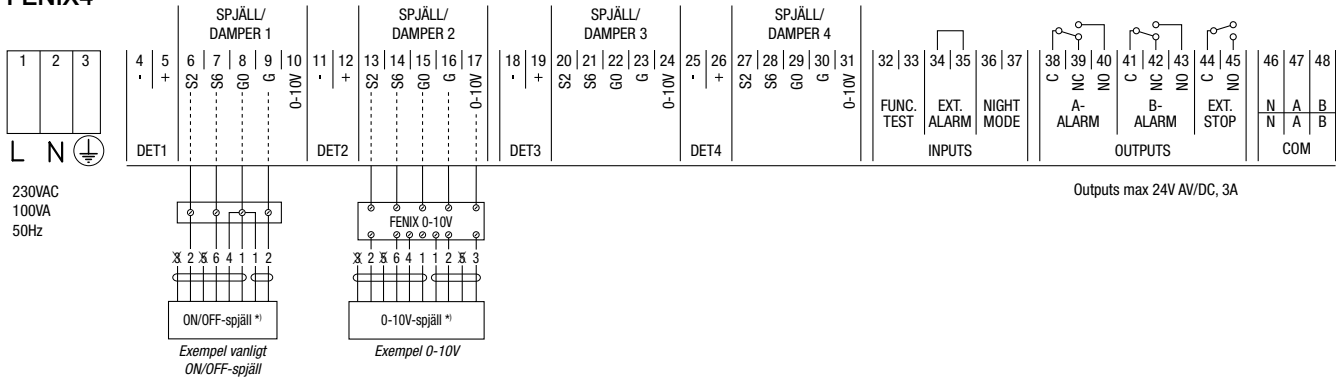
2. Inkoppling

Koppla in spjäll, rökdetektorer och övriga anslutningar enligt nedanstående inkopplingsanvisningar när enheten är spänningslös.

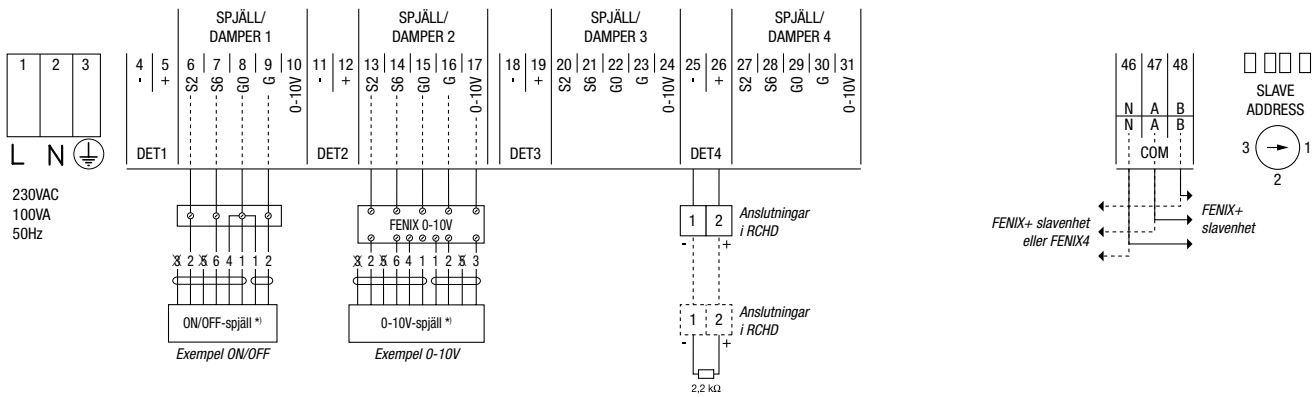
OBS! Ansluts ingen rökdetektor ska inget slutmotstånd sitta monterat.

Inkopplingsanvisningarna för ON/OFF-spjäll (öppet/stängt) skiljer sig från reglerande 0-10V-spjäll, se inkopplingsanvisningar.

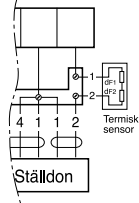
FENIX4



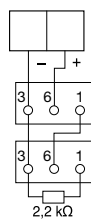
FENIX+ slavenhet



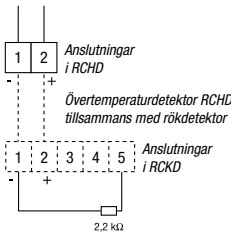
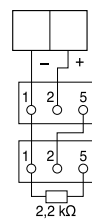
*) 24V DC max 10VA
Då separat termisk sensor används, inkopplas den i serie med motorn.



**) Vid seriekoppling av rumsdetektor RCRD



***) Vid seriekoppling av kanal-detektor RCKD



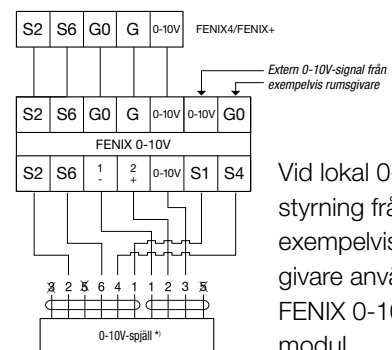
Kabelrekommendationer

ON/OFF-spjäll, exempelvis BSKC6 = EKKR/ELQRB/EQQRB 4x1 mm²

Reglerande spjäll 0-10V, exempelvis BSKC6R = EKKR/ELQRB/EQQRB 5x1 mm² (7x1 mm²)

Mellan FENIX4 och FENIX+ slavenheter: UTP kabel AWG22, AWG24 med 2 par. A, B, N skall anslutas (en ledare blir över).

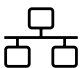


Rekommenderad maxlängd mellan FENIX4 master och FENIX+ slavenhet: 300 m.



Vid lokal 0-10V-styrning från exempelvis rumsgivare används FENIX 0-10V-modul.



2. Inkoppling forts.

Anslutningsplint	Funktion	Beskrivning
4+5, 11+12, 18+19, 25+26	Anslutning av rökdetektorslingor	Varje rökdetektorslinga ska ha ett 2,2 kOhms motstånd monterat i slutet av slingan, se kopplingsschema. Slutmotståndet å 2,2 kOhm kopplas in i sista detektorn i respektive slinga. Används centralt brandlarm och/eller inga rökdetektorer ska alltså inget motstånd å 2,2 kOhm sitta på dessa plintar. Max 24V DC 90mA.
6-10, 13-17, 20-24, 27-31	Anslutning av brandspjäll	Vid vanliga ON/OFF-spjäll används ej ingången för 10V, det görs endast vid reglerande spjäll, se kopplingsscheman. Spjällutgången på G och G0 är 24V DC, max 10 VA per utgång. OBS! Endast 1 st brandspjäll per utgång!
Ingångar	Funktion	Beskrivning
32+33	Externt funktionstest/återställning Externt larm	Vid kortslutning utför kontrollenheten ett funktionstest och återställer eventuellt externt inkommande larm, förutsatt att plint 34+35 inte har ett avbrott. Dessa plintar går ej att bygla för automatisk återställning. Se istället alternativ under inställningar.
34+35	Externt inkommande larm	Vid avbrott mellan plintarna aktiveras Externt inkommande larm, byglat vid leverans och om Externt inkommande larm ej används.
36+37	Nattdrift	Vid kortslutning av plintarna intar panelen Nattdrift varvid samtliga spjäll stänger utan att kontrollenheten larmar. Används exempelvis vid intermittert drift. Nattdrift kan även vara en bra säkerhetsåtgärd för förhindring av att brandgaser sprids vid avstängd ventilation, kanalmonterade rökdetektorer har inte samma chans att detektera rök när ingen luft transporteras i systemet.
Utgångar	Funktion	Beskrivning
38+39+40	A-larm	Programmerbara potentialfria kontakter: Utlöst detektor (ej valbar), Spjällfel, Nätverksfel (kommunikationsfel med FENIX+), Detektorfel, Externt larm, Internt batteri behöver bytas, Servicelarm detektor. Växlar även vid spänningsbortfall. Vid normaldrift har plint 38+40 kontakt. Ritad i spänningslöst/larmläge. Max 24C AC/DC, 3A.
41+42+43	B-larm	Programmerbara potentialfria kontakter: Utlöst detektor, Spjällfel, Nätverksfel (kommunikationsfel med FENIX+), Detektorfel, Externt larm, Internt batteri behöver bytas, Servicelarm detektor. Växlar även vid spänningsbortfall. Vid normaldrift har plint 41+43 kontakt. Ritad i spänningslöst/larmläge. Max 24V AC/DC, 3A.
44+45	Externt stopp av fläkt/aggreat	Programmerbara potentialfria kontakter: Utlöst detektor, Spjällfel, Nätverksfel (kommunikationsfel med FENIX+), Detektorfel, Externt larm, Automatiskt funktionstest. Växlar även vid spänningsbortfall. Vid normaldrift har plint 44+45 kontakt. Ritad i spänningslöst/larmläge. Max 24V AC/DC, 3A.
46+47+48	Buskontakt, kommunikation mellan FENIX och FENIX+	Kommunikationskabel mellan FENIX och FENIX+ kopplas in här.
	Nätverksanslutning	Kabelanslutning RJ45, 10Base-T/100Base-TX auto-negotiation Kabellängd Max. 100 m Kablage Min. Cat 5
	Adressering av slavenheter	Adresseringsvred för slavenhet (endast FENIX+). Anslutna slavenheter ska vara adresserade i ordningen: 1, 2, 3. Vrid på vredet medsols för att ändra adress. Default adress är 1.
	Indikering av kommunikation mellan masterenhet FENIX och slavenhet FENIX+	Grönt fast sken Spänning på, allt OK Rött fast sken Batteriproblem FENIX4 Orange blink 1 ggr/sek Ingen kontakt mellan FENIX+ och FENIX4

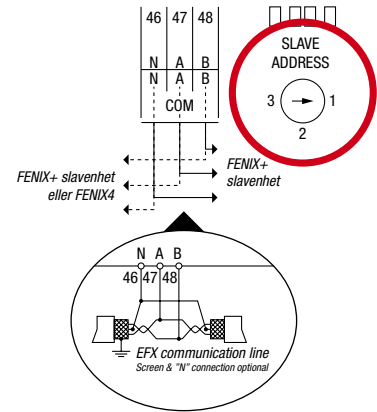
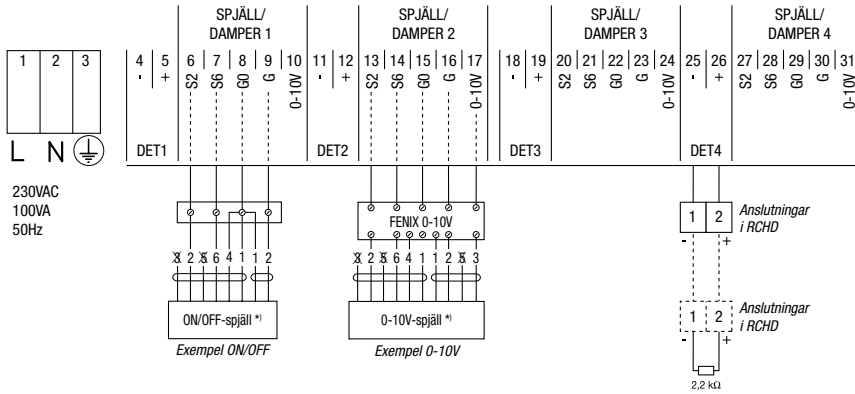
- Spänningsmätning görs med universalinstrument av känt fabrikat.
- Kabelkontroll görs med Ohm-meter då alla apparater är urkopplade.
- Använd aldrig megger!
- All till- och frånkoppling av kablar görs med FENIX4 master och FENIX+ slavenhet spänningslös.



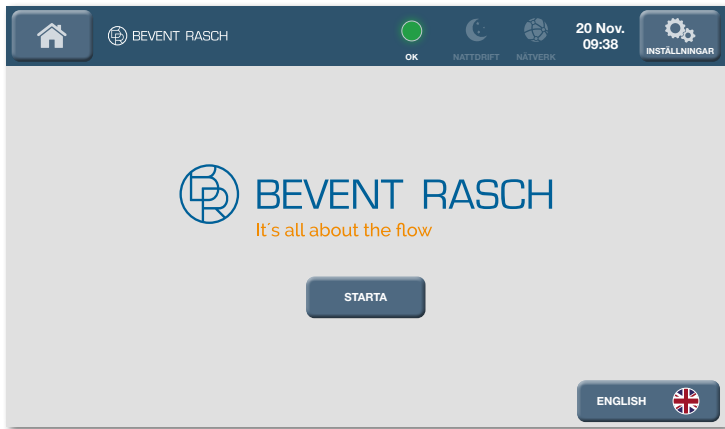
3. Driftsättning

1. Kontrollera att anslutna slavenheter är adresserade i ordningen 1, 2, 3 enligt adresseringsvredet längst ut till höger på FENIX+ slavenhet enligt nedan. Om ingen FENIX+ slavenhet används kan du bortse från denna punkt.

FENIX+ slavenhet



2. Spänningssätt enheterna med 230V AC.
3. Tryck på STARTA i displayen och följ driftsättningsinstruktionen nedan.



Startsidan vid spänningssättning.



Exempelsystem med 1 st FENIX+ slavenhet.

Kontrollera att antal funna FENIX+ slavenheter stämmer överens med din installation.

Ta hjälp av felsökningsguiden i displayen om antal enheter inte stämmer.



Exempelsystem med 1 st rökdetektorslinga och 8 st brandspjäll med ett felaktigt eller trasigt spjäll.

Om ett brandspjäll är anslutet felaktigt eller inte fungerar kommer en röd ikon att visas.

Av säkerhetsskäl kan man inte driftsätta ett bristfälligt system. Ta hjälp av felsökningsguiden i displayen och åtgärda felet innan driftsättning.



Exempelsystem med 1 st rökdetektorslinga och 8 st brandspjäll.

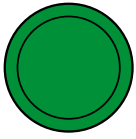
Kontrollera att antal funna brandspjäll och rökdetektorslingor stämmer överens med installationen.

Ta hjälp av felsökningsguiden i displayen om dina spjäll eller rökdetektorslingor inte visas.

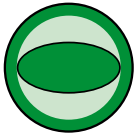
OBS! Ikonerna visar även om spjällen är av ON/OFF-typ eller reglerande 0-10V.



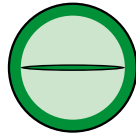
Symbolbeskrivningar



Stängt spjäll



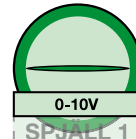
Spjäll i mellanläge



Öppet spjäll



"SPJÄLL 1"
Indikerar vilket spjäll på enheten FENIX4 / FENIX+



"0-10V"
Indikerar om spjället är reglerande:
0-10V = reglerande
Ingen ruta = On/Off



"SLAV 1"
Indikerar vilken slavenhet spjället tillhör.



Grön = Allt OK



Gul = Service



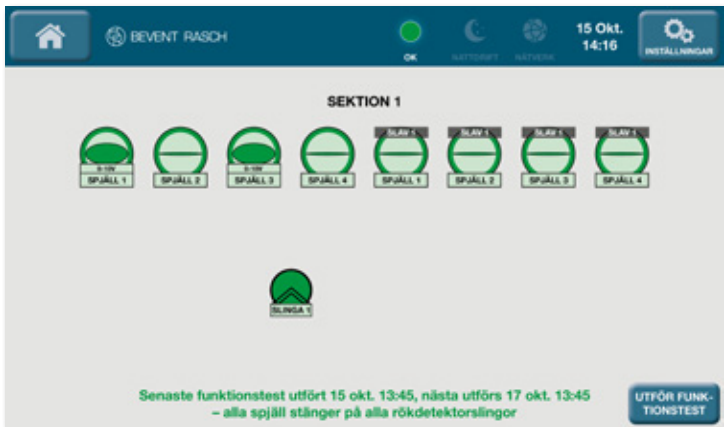
Röd = Fel / Larm



"SLINGA 1"
Indikerar vilken detektorslinga på enheten FENIX4 / FENIX+



"SLAV 1"
Indikerar vilken slavenhet detektorslingan tillhör.



Exempelsystem med 1 st rökdetektorslinga och 8 st brandspjäll efter korrekt driftsättning.

Efter att ett godkänt funktionstest utförts är FENIX en del av brandskyddet.



Funktionsbeskrivning

Funktioner och inställningar via displayen

Datum och Tid

Datum och tid är inställt från fabrik men kan vid behov enkelt ändras på plats. Enheten är utrustad med automatisk sommar- och vintertidsjustering.

Språk

Välj enkelt mellan svenska och engelska.

Sektionera spjäll och rökdetektorer

Spjällen och rökdetektorerna kan enkelt sektioneras i upp till fyra sektioner. Sektionerna fungerar då som egna brandceller och rökdetektorerna kan stänga en eller flera sektioner. Detta är en funktion som exempelvis kan användas vid hyresgästpassningar där hela systemet inte ska stänga ner på varje lokal rökdetektor. Standardinställning: alla rökdetektorer och brandspjäll tillhör sektion 1.

Tidpunkt funktionstest

Ställ enkelt in vilket intervall brandspjällen ska funktionstestas samt när på dygnet det ska göras.

Valbara intervall:

- 1 gång per 24 timmar
- 1 gång per 48 timmar
(rekommenderad och standardinställning vid leverans)
- 1 gång per vecka
- 1 gång per månad
- 1 gång per 6 månader

Utför funktionstest

Vid behov utför man enkelt funktionstest via displayen på FENIX4. Kan även göras genom att kortsluta plint 32 och 33.

Enhetsinformation och kommunikationsinställningar

Ställ enkelt via displayen in önskvärda kommunikationsinställningar för Modbus TCP eller BACnet IP. IP-adress tilldelas automatiskt via Dynamic Host Configuration Protocol (DHCP). Önskas fast IP-adress kan detta konfigureras via inställningarna i touchdisplayen.

Fördröjning Externt stopp

Vid önskemål kan funktionstestet för brandspjällen fördröjas 5 minuter. Reläet "EXT. STOP" mellan plintar 44 och 45 bryter då direkt vid internt funktionstest, först efter 5 minuters fördröjning sker funktionstestet av spjällen vilket då möjliggör att elektriska värmebatterier hinner kylas av. Standardinställning: ingen fördröjning.

Automatisk återställning av Externt inkommande larm

Normalt behöver Externt inkommande larm (34 + 35) kvitteras på enheten via display eller plint 32 + 33 (standardinställning), denna funktion möjliggör att Externt inkommande larm kvitteras automatiskt när ett eventuellt externt larm upphör. Standardinställning: ingen automatisk återställning.

Återställ system

Systemet återställs vid behov enkelt till standardinställningar.

Larmhistorik

Visar de senaste 30 larmen uppdelat på två sidor. Listan är av typen FIFO, dvs det nyaste larmet visas alltid på rad 1 och listan byggs på så fort ett nytt larm genereras.

Namnge spjäll & rökdetektorer

På dessa sidor kan man dels namnge spjäll & rökdetektorer samt skriva in var de är placerade. Sidorna visar endast de fysiskt inkopplade spjällen & rökdetektorerna.

OBS! Informationen som skrivs in här visas endast på dessa sidor, ej på översiktsskärmen.

Programmerbara larmutgångar (Larminställningar)

På denna sida kan man välja vilka larm (villkor) som skall påverka larmutgångarna.

De tidigare larmutgångarna "Summalarm" och "Detektor service larm" har bytts ut mot "A-larm" och "B-larm".

OBS! Valen på denna sida påverkar endast larmutgångarna, spjäll stänger fortfarande ifall ett larmläge uppstår.



Automatiska funktioner inbyggda i FENIX

Dynamiska felsökningsdiagram

Istället för de traditionella felsökningsdokumenten som tidigare följt med äldre kontrollenheter visar FENIX exakt vilket fel som uppstått och vilka förslag på åtgärder som finns direkt i displayen, exempelvis om ett spjäll inte får kontakt med ändlägeskontakten för stängt läge:



Enheten visar då exakt vilket spjällfel som identifierats, vilken eventuell slavenhet FENIX+ spjället tillhör samt vilka anslutningsplintar och kablar som bör kontrolleras och felsökas. Denna funktionen underlättar eventuell service och felsökning om fel skulle uppstå under fastighetens livstid. Samma pedagogiska upplägg gäller för rökdetektorslingor, externa larm och övriga funktioner som triggar någonting i kontrollenheten.

Dynamiska felsökningsdiagram med tillhörande åtgärdstexter spelar en viktig roll i den enkelhet som FENIX står för.

Automatiska funktionstest

Alla anslutna brandspjäll funktionstestas automatiskt. För att säkerställa att reglerande spjäll fungerar i alla spjällvinklar kontrolleras ändlägeskontakterna för både öppet och stängt läge för alla anslutna spjäll.

Automatisk nedstängning av hela systemet vid larm i två olika sektioner

Som en säkerhetsåtgärd stängs alla anslutna brandspjäll om två rökdetektorer från olika sektioner larmar samtidigt. Detta för att man då kan förutsätta att branden spridit sig mellan brandcellerna och att hela systemet då bör stå stängt.



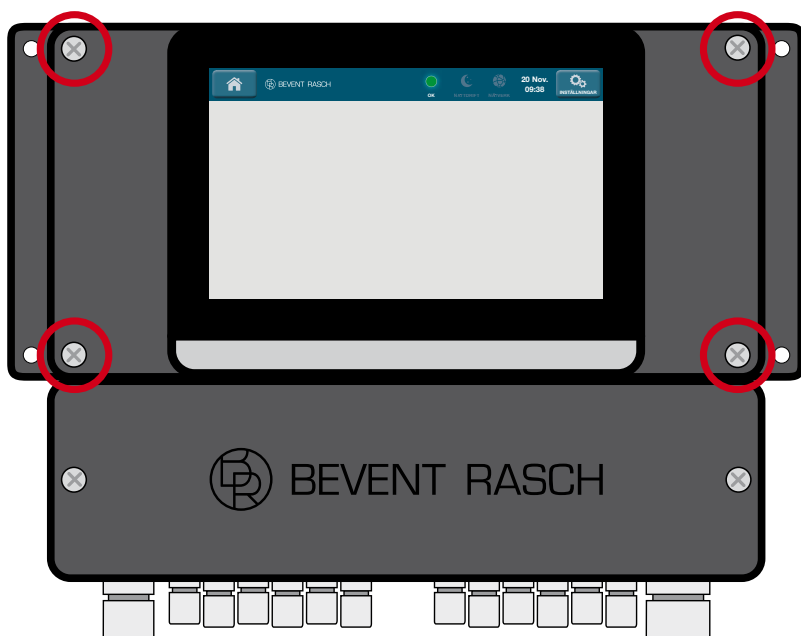
Förvaltning och service

FENIX-systemet är utvecklat för att underlättat förvaltning och service genom att för varje specifikt serviceärende eller fel presentera förslag på felsökning och åtgärder. Detta medför att man slipper felsökningsmanualer och annan dokumentation som behöver förvaltas.

Enheten kommer att larma när det interna batteriet behöver bytas ut. Detta kan även göras i samband med service eller OVK.

Instruktion för att byta batteri

1. Gör enheten spänningslös, ingen 230V AC får vara inkopplad vid byte av batteri.
2. Avlägsna locket genom att lossa på skruvarna enligt nedan.



3. Byt ut batteriet av typen CR2032 till höger på kretskortet.
För att undvika att enheten ska tappa sina inställningar ska batteriet bytas inom 10 sekunder. Står enheten utan inkopplat batteri längre än 10 sekunder måste eventuella inställningar göras på nytt.
4. Åtmontera fronten genom att skruva fast locket igen.
5. Enheten startar automatiskt upp igen med bibehållna inställningar.

