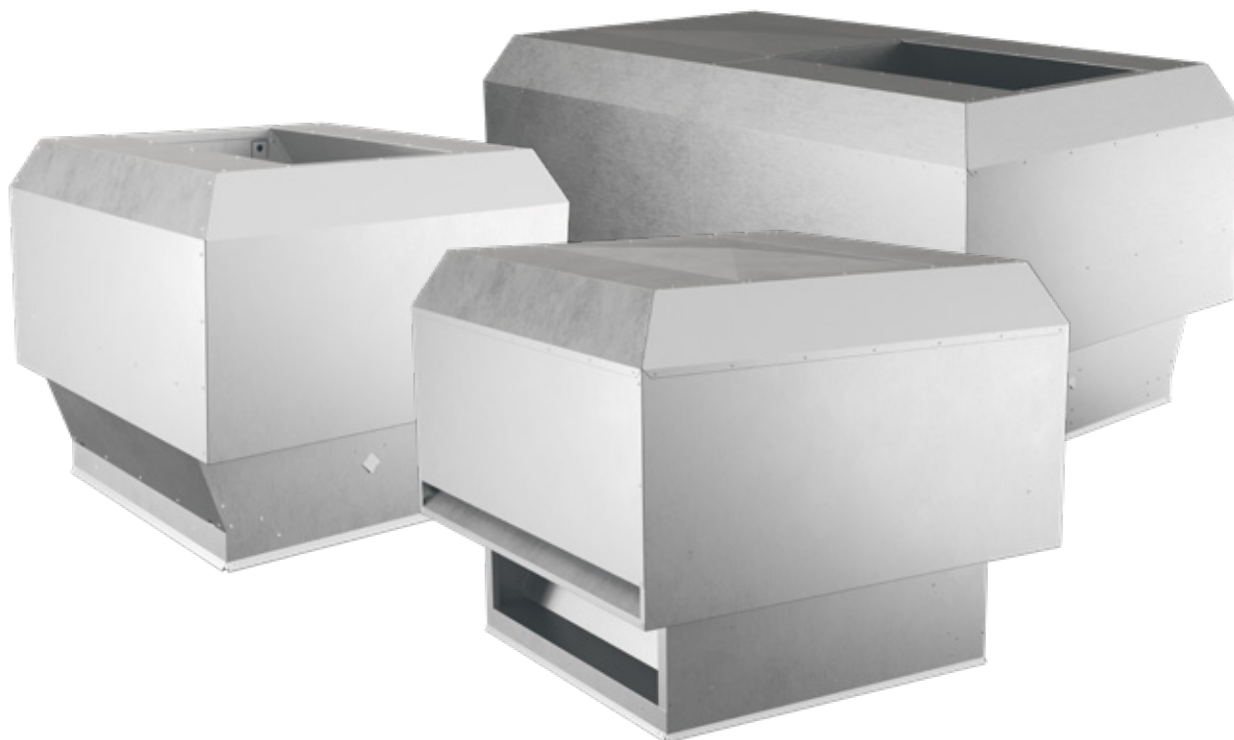




2024-12-02



Lyftinstruktioner



ALLMÄNT

- Lyft får endast utföras av därtill utbildad personal.
 - Lyft av produkter får endast utföras med för ändamålet godkända lyftredskap.
 - Följ de instruktioner och anvisningar som gäller för aktuell lyftmetod och aktuella lyftredskap.
 - Läs noga våra instruktioner som gäller för respektive produkt och storlek.
 - Endast produkten får lyftas. Personlyft eller lyft av annat slag får inte ske i samband med lyft av huv.
 - Vistas inte under hängande last.
 - Innan lyft kontrollera noga att anvisade lyftpunkter inte är skadade.
 - Takgenomföring lyfts separat.
- Vid lyft av våra huvar ska de metoder som anges för huvmodellen tillämpas. Vi rekommenderar att H-ok eller ram-ok används vid lyft av produkter med fyra lyftpunkter eller mer för att erhålla så jämt fördelad belastning som möjligt.



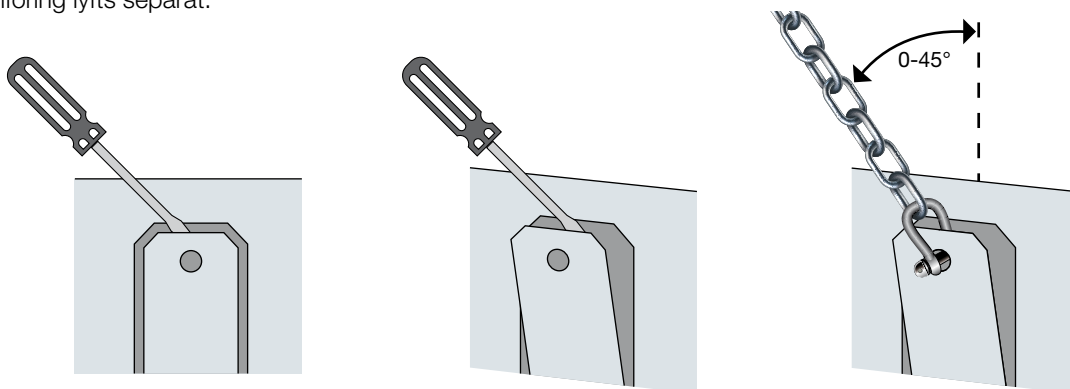
DELTA-AH/-DA storlek 200 - 1000

Vid lyft av DELTA-AH/-DA storlek 200 - 1000 ska godkända schacklar, lyft- eller lastkrokar användas i kombination med kätting, sling eller stroppar. För kompensering av vinklar eller längder ska godkända vantskruvar användas.

1. Innan lyft: Läs noga de allmänna lyftanvisningarna som gäller för DELTA-serien (se sidan 1).

2. Takgenomföring lyfts separat.

2. Vid lyft av DELTA-AH/-DA storlek 200 - 1000 fälls de integrerade fästpunkterna enkelt ut med hjälp av en skruvmejsel eller kniv så att montering av schacklar eller krok möjliggörs. Kontrollera att angiven vinkel på anslutande lyftredskap inte överskrids. Huven lyfts i alla lyftpunkter. Antal lyftpunkter: 4st



DELTA-AH storlek 1200 - 2000, DELTA-DU 200 - 2000 och DELTA-DA 1200 - 2000

Vid lyft av DELTA-AH storlek 1200 - 2000, DELTA-DU 200 - 2000 och DELTA-DA 1200 - 2000 ska godkända lyftöglor med tapp användas i kombination med kätting, sling eller stroppar. För kompensering av vinklar eller längder ska godkända vantskruvar användas.

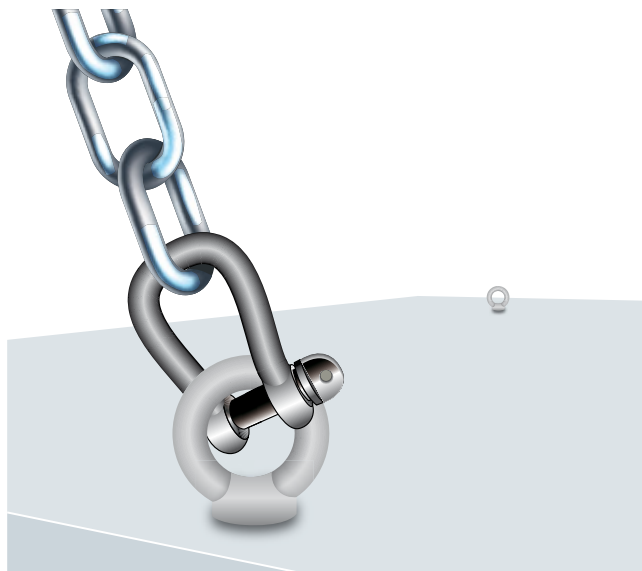
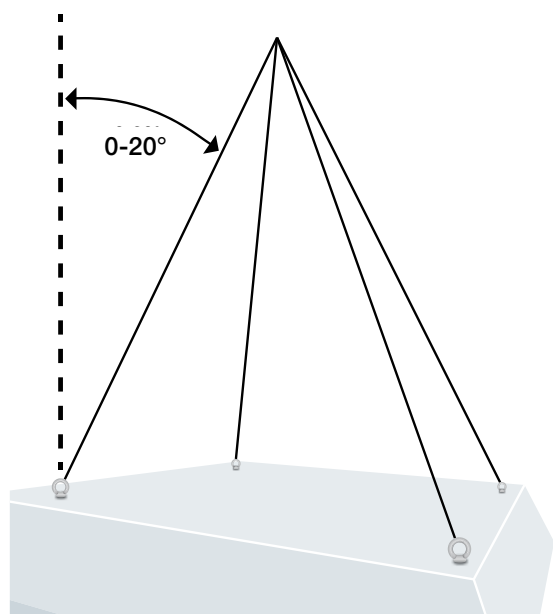
1. Innan lyft: Läs noga de allmänna lyftanvisningarna som gäller för DELTA-serien (se sidan 1).

2. Takgenomföring lyfts separat.

3. DELTA-AH storlek 1200-2000, DELTA-DU 200 - 2000 och DELTA-DA 1200 - 2000 levereras med 4st fästpunkter med tillhörande lyftöglor för lyftanordning. Huven lyfts i alla lyftpunkter.

4. Lyftöglan skruvas fast och dras åt i hela sin längd så att den ligger plant mot underlaget.

5. Efter utfört lyft demonteras öglorna vid behov och ersätts med skruvar.

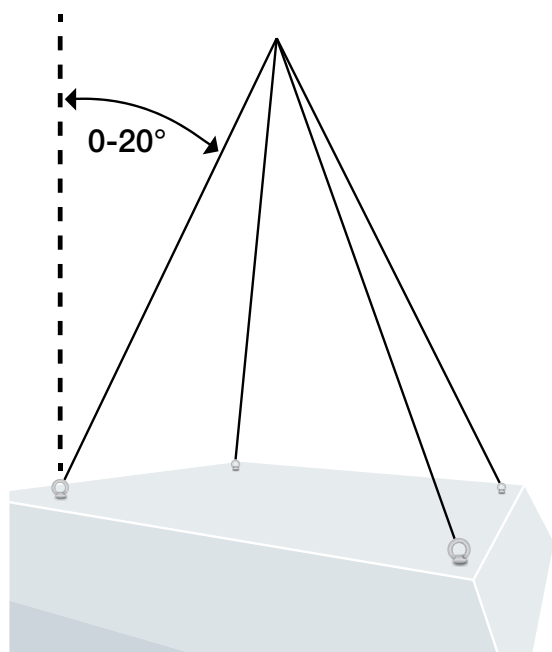




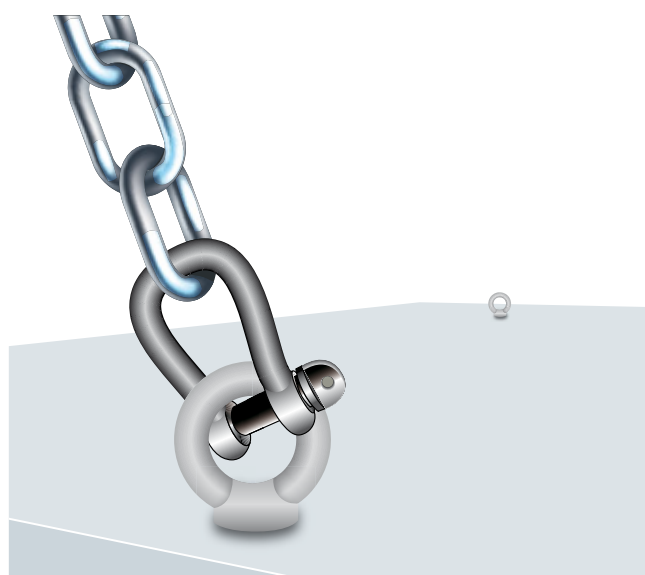
DELTA-UH storlek 200 - 2000, DELTA-EH storlek 200 - 2000, DELTA-CU storlek 500 - 1600 och DELTA-CK storlek 500 - 1600

Vid lyft av DELTA-UH, DELTA-EH, DELTA-CU och DELTA-CK ska godkända lyftöglor med tapp användas i kombination med kätting, sling eller stroppar. För kompensering av vinklar eller längder ska godkända vantskruvar användas.

1. Innan lyft: Läs noga de allmänna lyftanvisningarna som gäller för DELTA-serien (se sidan 1).



2. Takgenomföring lyfts separat.
3. DELTA-UH, DELTA-EH, DELTA-CU och DELTA-CK levereras med 4st fästpunkter med tillhörande lyftöglor för lyftanordning. Huven lyfts i alla lyftpunkter.
4. Lyftöglan skruvas fast och dras åt i hela sin längd så att den ligger plant mot underlaget.
5. Efter utfört lyft demonteras öglorna vid behov och ersätts med skruvar.



DELTA-KH storlek 200 - 2000

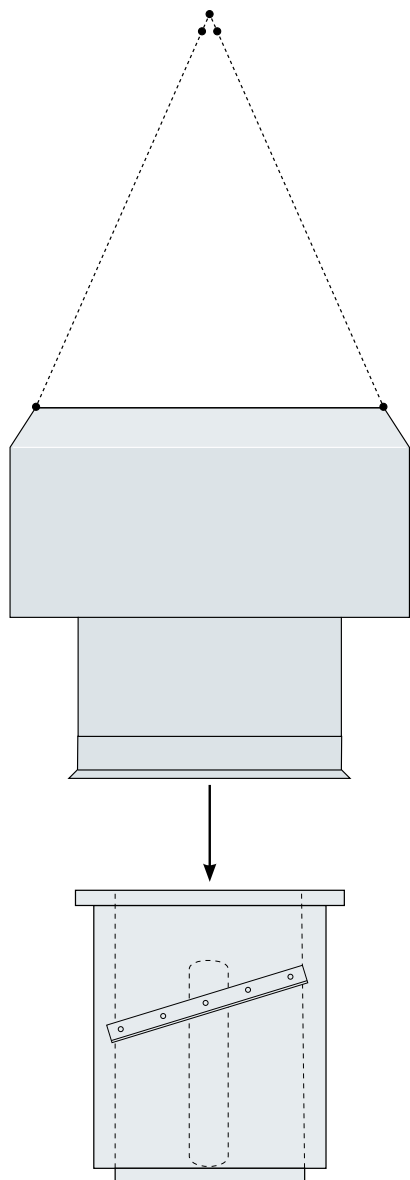
Vid lyft av DELTA-KH ska godkända lyftöglor, schacklar, lyft- eller lastkrokar användas i kombination med kätting, sling eller stroppar. För kompensering av vinklar eller längder ska godkända vantskruvar användas.

1. Innan lyft: Läs noga de allmänna lyftanvisningarna som gäller för DELTA-serien (se sidan 1).
2. Takgenomföring lyfts separat.
3. DELTA-KH 200 - 1000 levereras med 2st fästpunkter med tillhörande lyftögla samt 2st lyftpunkter för schackel eller krok.

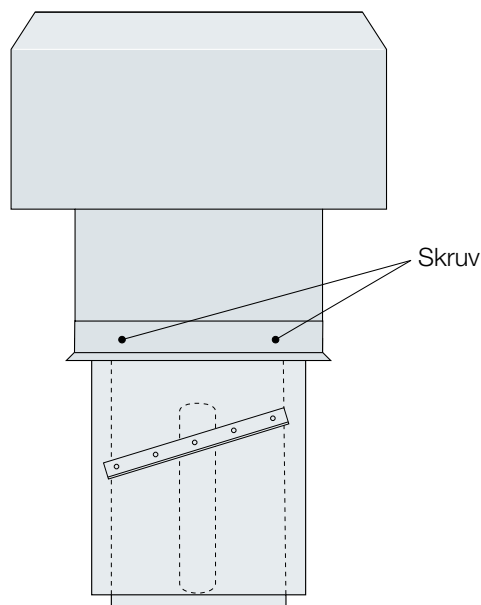
DELTA-KH 1200 - 2000 levereras med 4st fästpunkter med tillhörande lyftögla.

Huven lyfts i alla lyftpunkter.

4. Lyftöglan skruvas fast och dras åt i hela sin längd så att den ligger plant mot underlaget.
5. Gäller endast DELTA-KH 200 - 1000: Fäll ut de integrerade fästpunkterna med hjälp av en skruvmejsel eller kniv så att montering av schacklar eller krok möjliggörs.
 - Kontrollera att angiven vinkel på anslutande - lyftredskap inte överskrids.
6. Efter utfört lyft demonteras öglorna vid behov och ersätts med skruvar.



1. Huvens lyfts säkert på plats med hjälp av de integrerade lyftpunkterna. Följ de anvisningar som finns för att genomföra säkra lyft.
2. Placera takhuvens på takgenomföringen. Säkra huvens med skruv i de hål som är placerade vid huvens fästpunkter. Använd självborrande plåtskruv 4,8 x 25 mm eller likvärdig.



OBS! Huv och takgenomföring monteras horisontellt.

Vikter

Storlek	Vikt kg							
	DELTA-AH	DELTA-UH	DELTA-EH	DELTA-KH	DELTA-DU	DELTA-DA	DELTA-CU	DELTA-CK
200	14	13	13	23	26	28	-	-
300	22	19	19	34	38	44	-	-
400	30	27	27	47	54	60	-	-
500	40	35	35	63	70	80	50	80
600	52	45	45	81	90	104	70	100
800	80	68	68	122	138	160	100	160
1000	113	95	95	172	190	226	140	220
1200	162	141	141	246	282	324	190	300
1400	209	181	181	316	362	418	250	400
1600	262	225	225	395	450	524	310	500
1800	321	274	274	482	548	642	-	-
2000	386	328	328	578	656	772	-	-