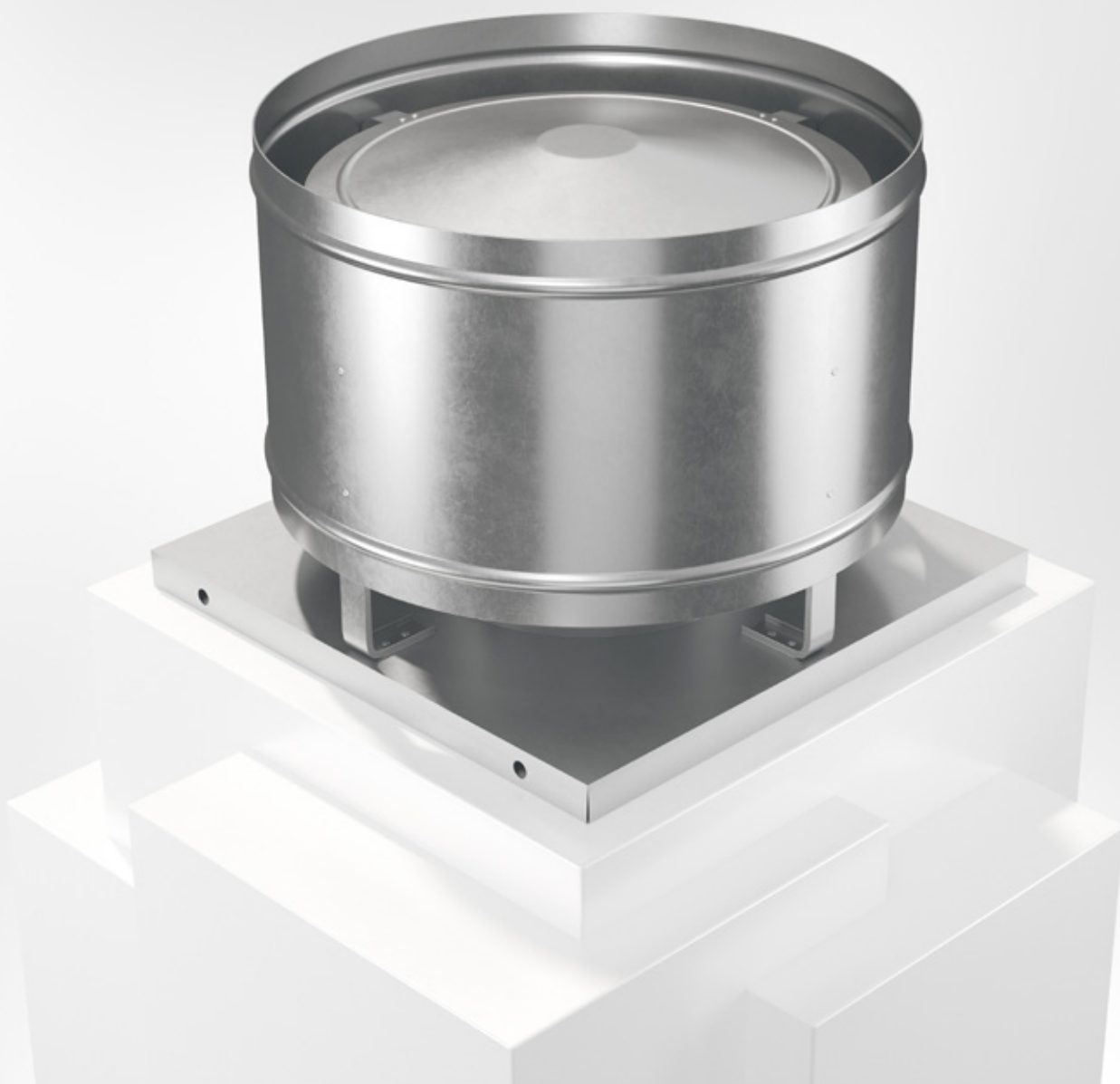


# BREA

Takhuv för ute- eller avluft



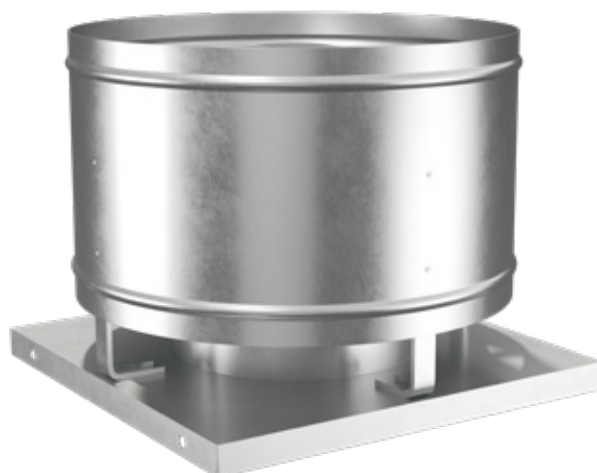
TAKHUVAR



2024-12-03



## Takhuv för ute- eller avluft BREA



### Snabbfakta

- Storlekar från Ø100 mm till Ø1250 mm
- Invändig vattenavledare
- Storlek 100-315 är utförd med muffanslutning, storlek 400-1250 är utförd med fläns
- Passar med övergång på takgenomföring BRTG alt. BRTL
- Magnelis som standard
- För korrosivitetsklass C4 levereras huven i pulverlackerat utförande
- Finns med i MagiCAD och Cadvents databas

### Användningsområde

BREA är en cirkulär takhuv för användning i komfort- och industrialanläggningar. Den kan användas för antingen uteluft eller avluft.

Storlek 100-315 levereras med muffanslutning, storlek 400-1250 levereras med flänsanslutning. BREA kan förses med takgenomföring BRTG för genomgång i yttertak, och kan då fås sammanbyggd med övergång till BRTG. Luftöppningen kan på beställning förses med ett smådjurs-säkert trådnät.

Från storlek 800 och uppåt är huven försedd med stag-öglor som standard. Dessa kan levereras som tillbehör till mindre storlekar.

### Material, ytbehandling

Huven är som standard tillverkad av Magnelis stålplåt korrosivitetsklass C4 och kan levereras lackad i önskad kulör, se [www.bevent-rasch.se](http://www.bevent-rasch.se).

Huven kan även levereras i rostfritt EN 1.4404 (SS2343).

### Special

Huven kan levereras i många olika specialutföranden avseende mått, materialval m.m. Kontakta Bevent Rasch.

### Specifikation

Exempel:

**Takhuv** **BREA - 400 - 5 - 0 - 6**

Storlek, mm  
enl. måttabell

Material:

Magnelis ZM120 C4 = 5

Rostfritt EN 1.4404 (SS2343) = 3

Ytbehandling:

Obehandlad = 0

Ytbehandling C4 = 1\*

\* Färgkod anges i klartext, se [www.bevent-rasch.se](http://www.bevent-rasch.se)

Anslutning:

Muff (storlek 100-315) = 0

Fläns (storlek 400-1500) = 1

Övergång (sammanbyggd) = 6-18

(ange storlek på övergång enl. måttabell)

Tillbehör:

**Takgenomföring BRTG**

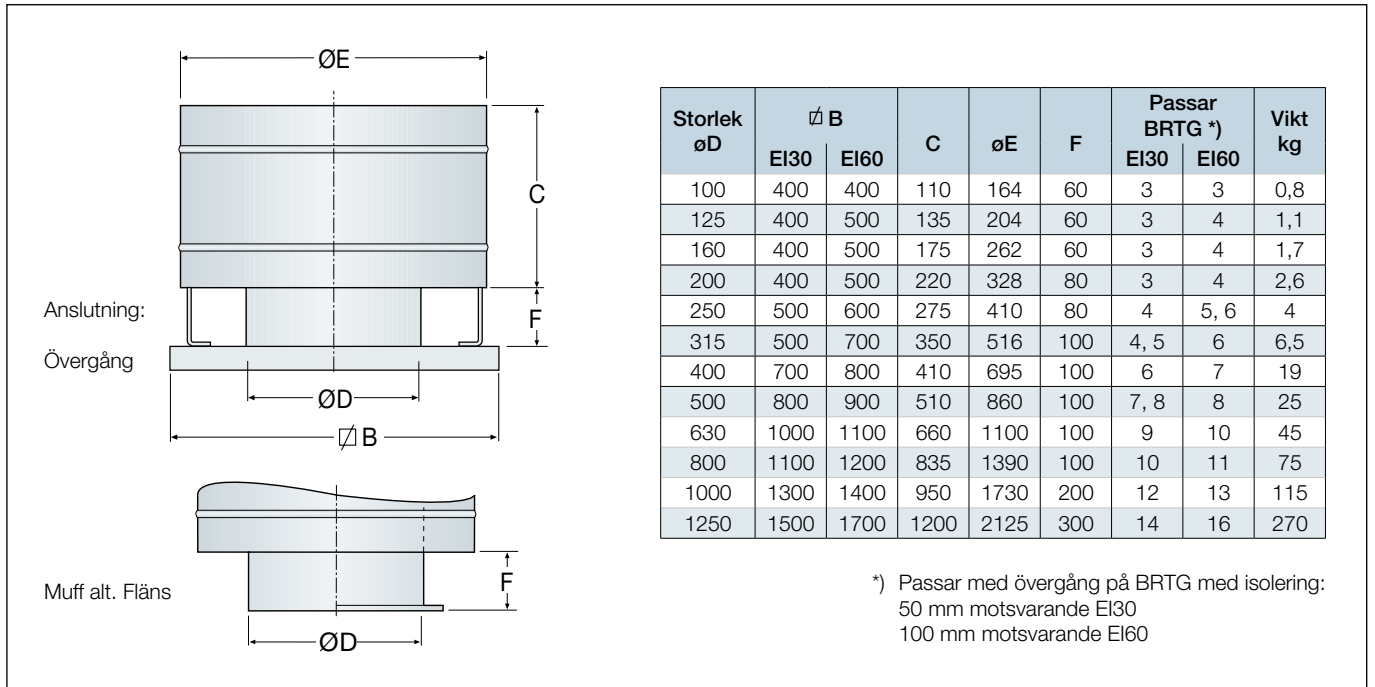
**Takgenomföring BRTL** (storlek 100-200)

**Smådjursnät** (anges i klartext)

**Motfläns BRFL**



### Dimensioner



### Dimensioneringsdiagram

