

RINO tilluftsdon



RINO tilluftsdon

RINOs struktur förhindrar effektivt nedsmutsning av takytan och lämnar inte smutsringar runt produkten.

Luftmängd

7-30 dm³/s, 25-108 m³/h

Kanaldimensioner

Ø100-160 mm

Färgalternativ

RAL 9016 vit (matte), RAL 9005 svart (matte)

Hållbara produkt

EPD verifierad

RINO tilluftsdon

Beskrivning

RINO är överlägset jämfört med andra takspridare på marknaden. Dess funktionella design som tilltalar ögat kompletteras med utmärkta tekniska egenskaper. RINO fungerar rent, tyst och utan drag. Till och med takbelysningen lever i samklang med RINO.

Utöver tilluftsdonet inkluderar RINO serie också frånluftsventil **RINOi** samt ett tilluftsdon **RINO-S** som har designats specifikt för bastur. Alla produkter är samma design.

Håller ytorna rena

RINOs struktur förhindrar effektivt nedsmutsning av takytan och lämnar inte smutsringar runt produkten.

Egenskaper:

- Högt blandningsförhållande och brett spridningsmönster
- Ännu lägre och mindre storlek
- Konstruktionen förhindrar effektivt nedsmutsning av takytan
- Tillförlitlig mätning samt snabb och exakt justering
- Elegant design
- Produkten finns både i MagiCAD och CADS designprogrammen

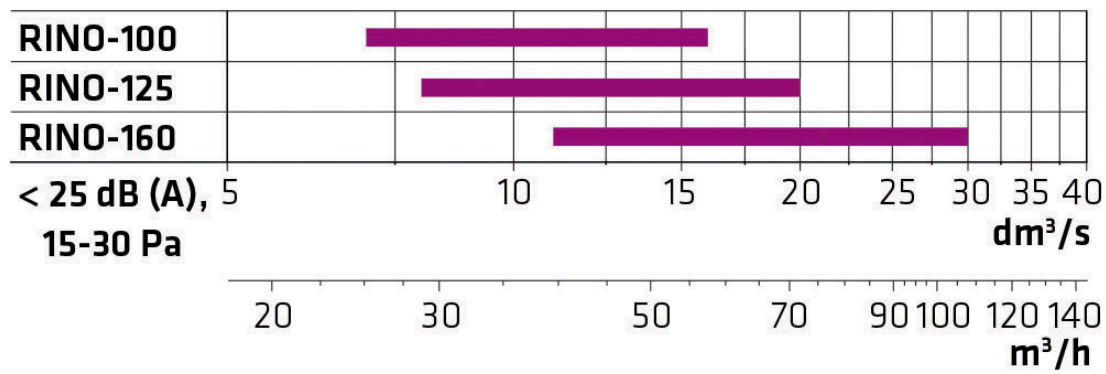
RINO tilluftsdon

Koldioxidavtryck

RINO 100	3,2 kg CO ₂ e
RINO 125	3,4 kg CO ₂ e
RINO 160	4,2 kg CO ₂ e

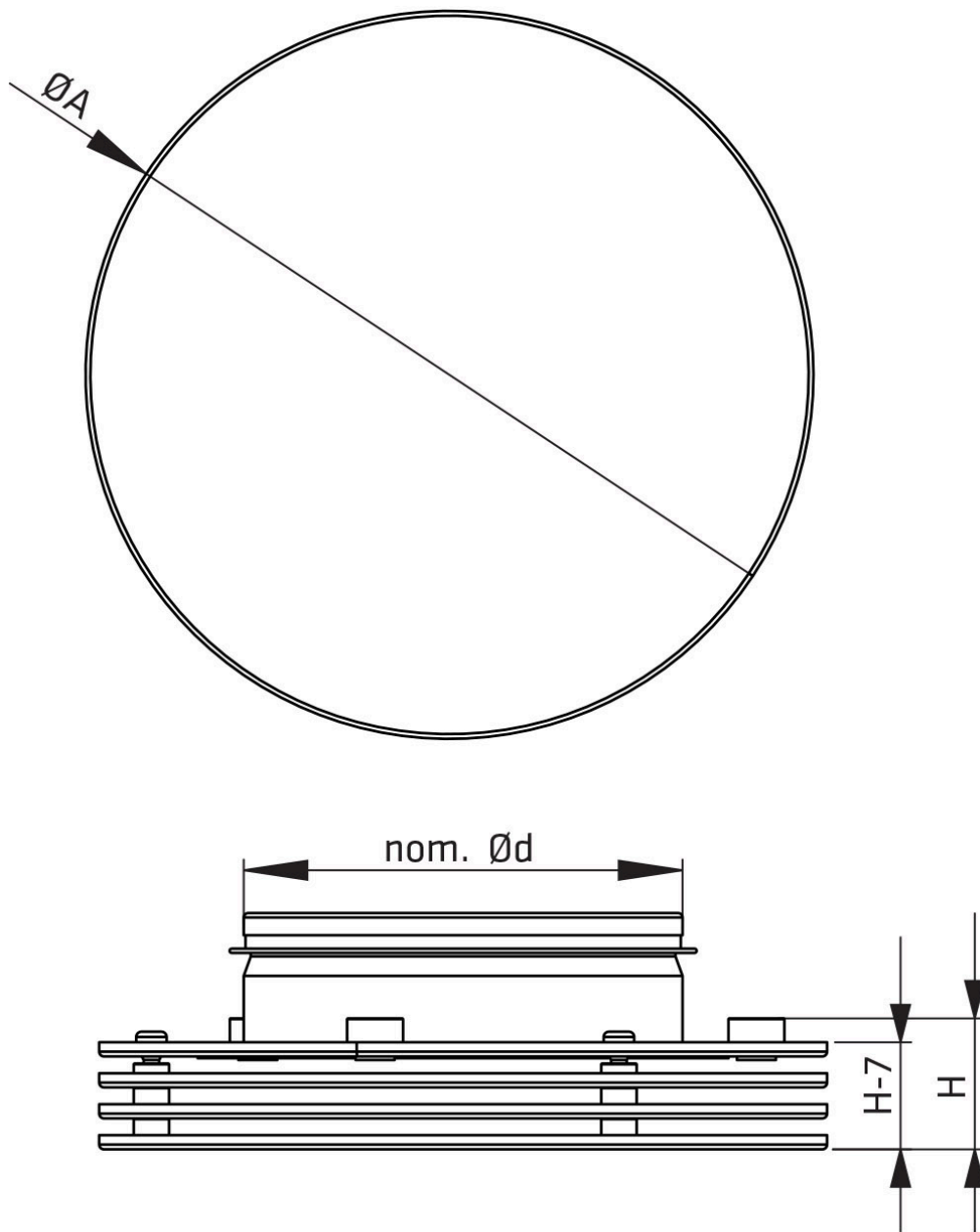
RINO tilluftsdon

Snabbval



RINO tilluftsdon

Måttinformation för RINO



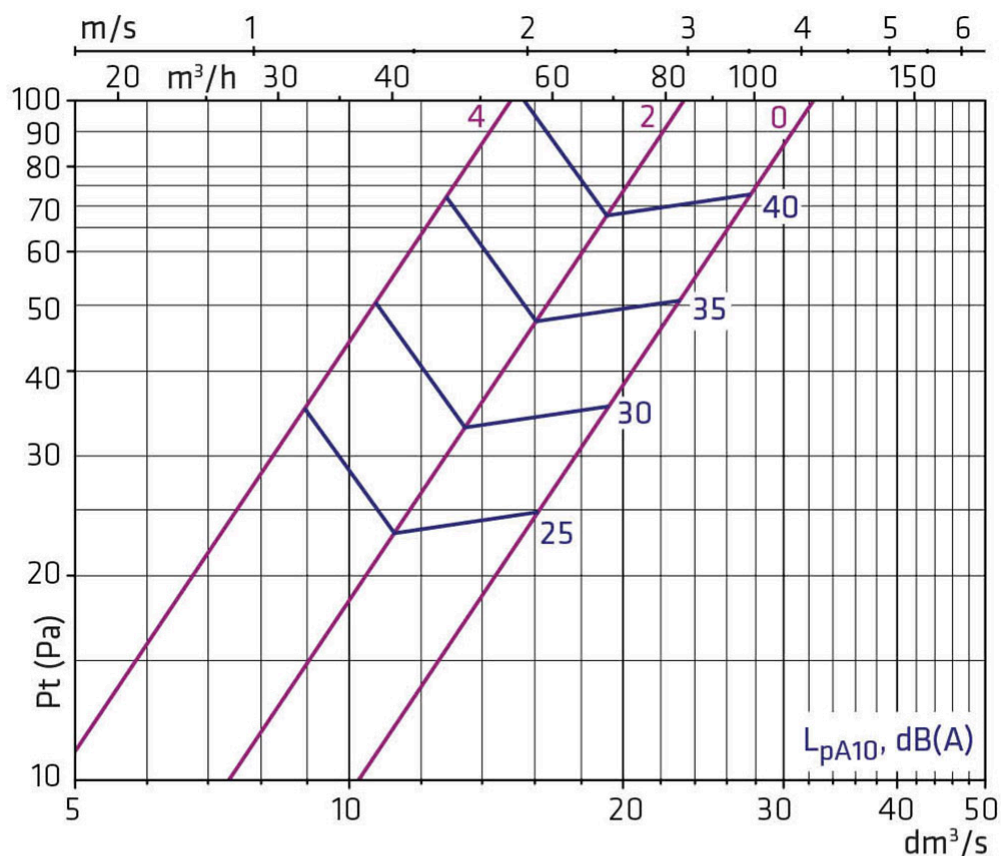
	nom. Ød	ØA	H	kg
RINO-100	100	206	28	0,7
RINO-125	125	206	37	0,8
RINO-160	160	246	46	1

RINO tilluftsdon

Dimensionering

Diagrammena är inte avsedda för justering.

RINO-100



$$L_{w\text{okt}} = L_{pA10} + K$$

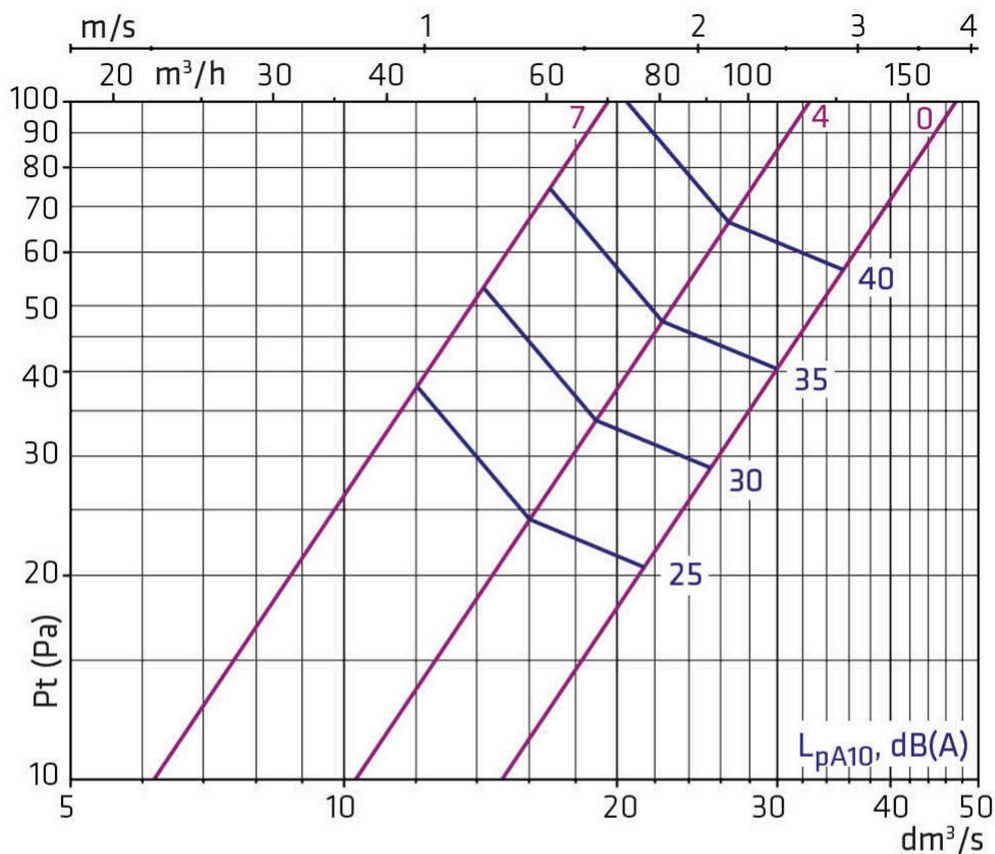
f, Hz	63	125	250	500	1k	2k	4k	8k
K, dB	4	7	4	1	-3	-5	-8	-14

ΔL (dB)

f, Hz	63	125	250	500	1k	2k	4k	8k
Dt, dB	20	16	12	8	5	5	6	6

RINO-125

RINO tilluftsdon



$$L_{w\text{okt}} = L_{pA10} + K$$

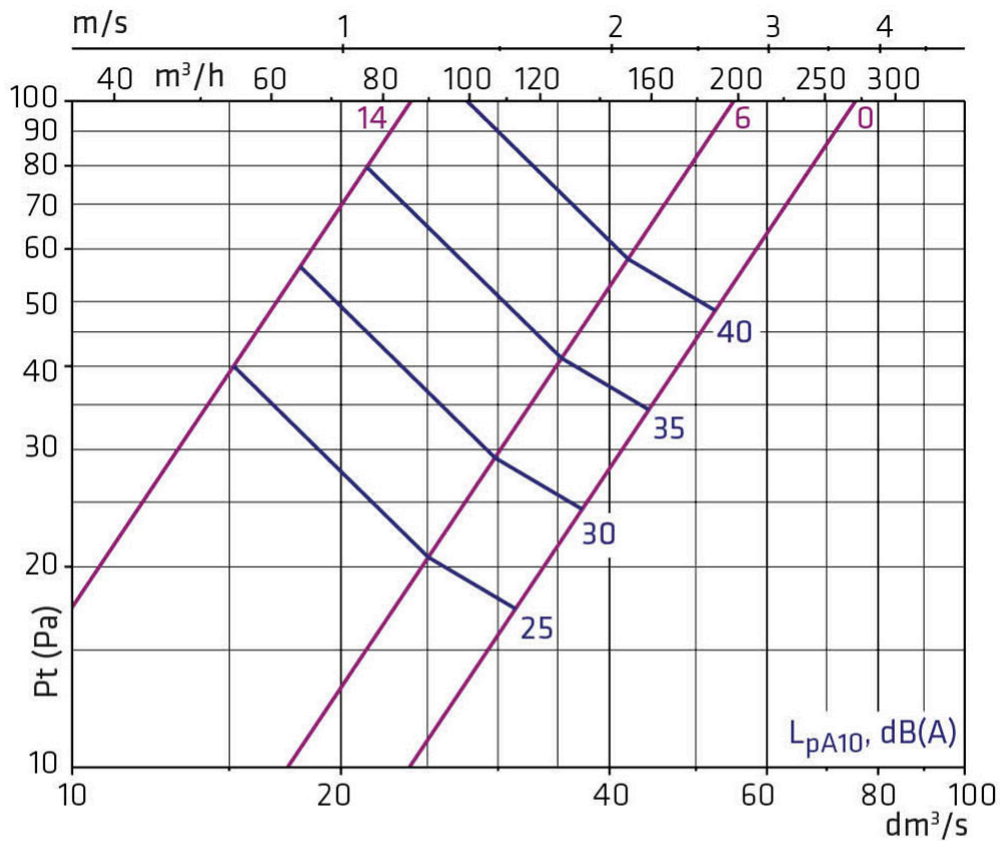
f, Hz	63	125	250	500	1k	2k	4k	8k
K, dB	1	4	3	1	-1	-5	-7	-14

ΔL (dB)

f, Hz	63	125	250	500	1k	2k	4k	8k
Dt, dB	20	14	9	5	3	2	4	5

RINO-160

RINO tilluftsdon



$$L_{w\text{okt}} = L_{pA10} + K$$

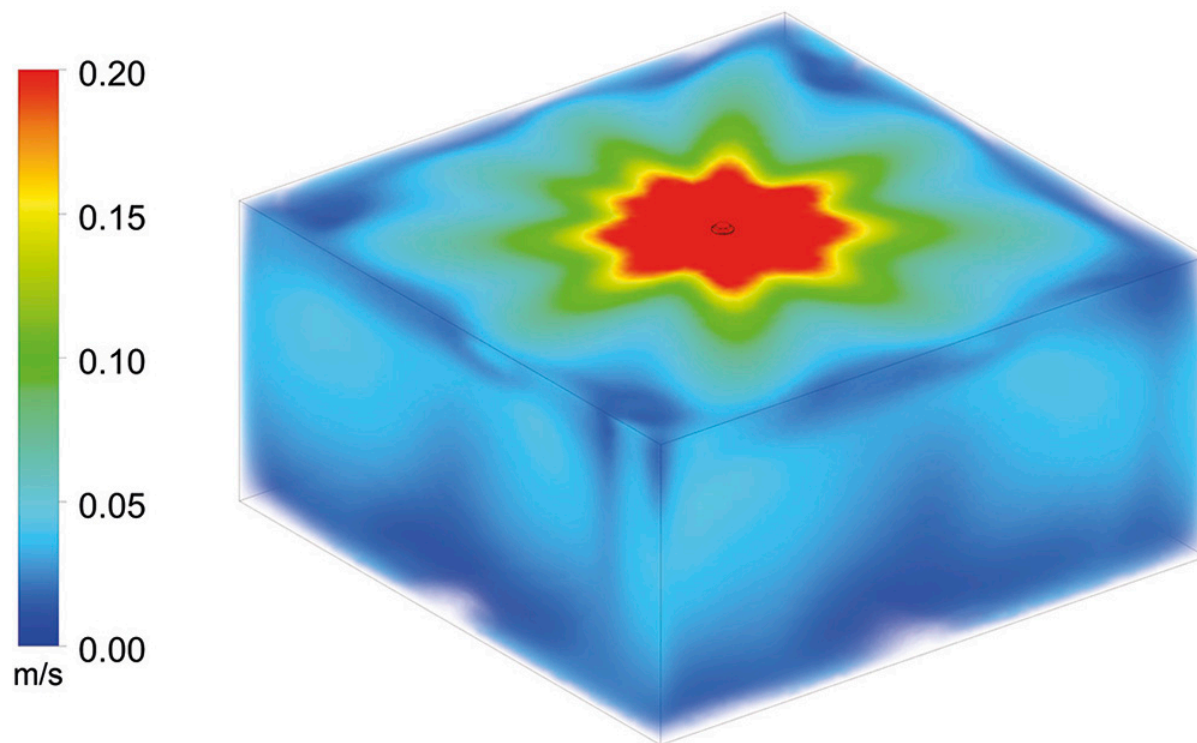
f, Hz	63	125	250	500	1k	2k	4k	8k
K, dB	5	6	4	1	-2	-6	-9	-15

ΔL (dB)

f, Hz	63	125	250	500	1k	2k	4k	8k
Dt, dB	18	13	8	5	3	3	4	5

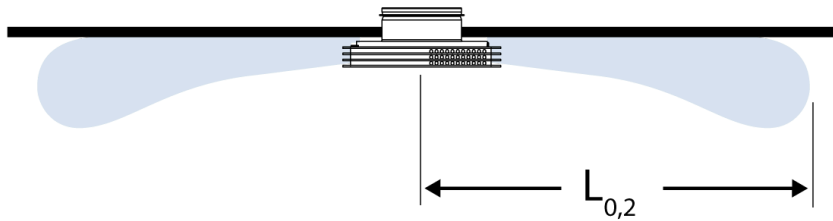
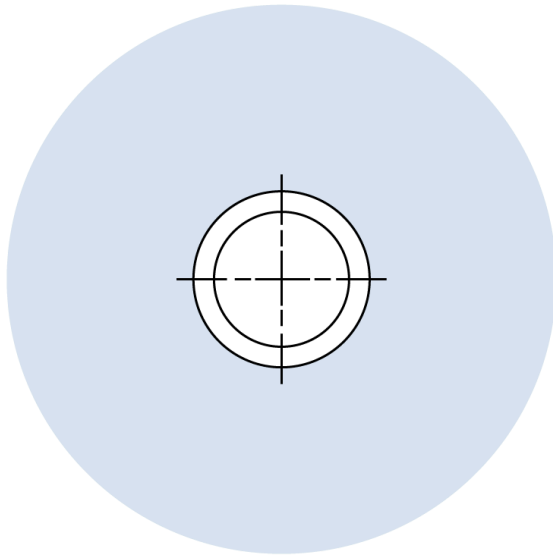
RINO tilluftsdon

Spridningsmönster och kastlängd

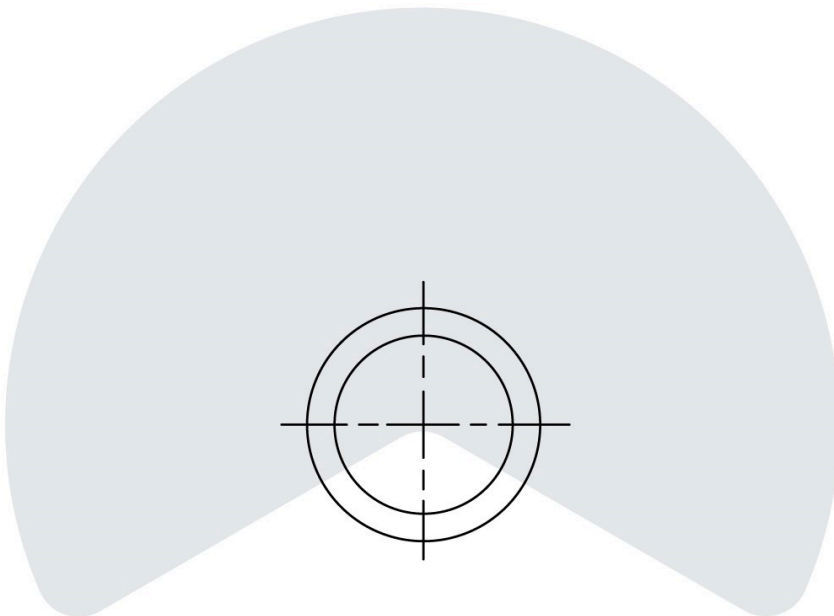


Spridningsmönster 360°

RINO tilluftsdon



Spridningsmönster 240°

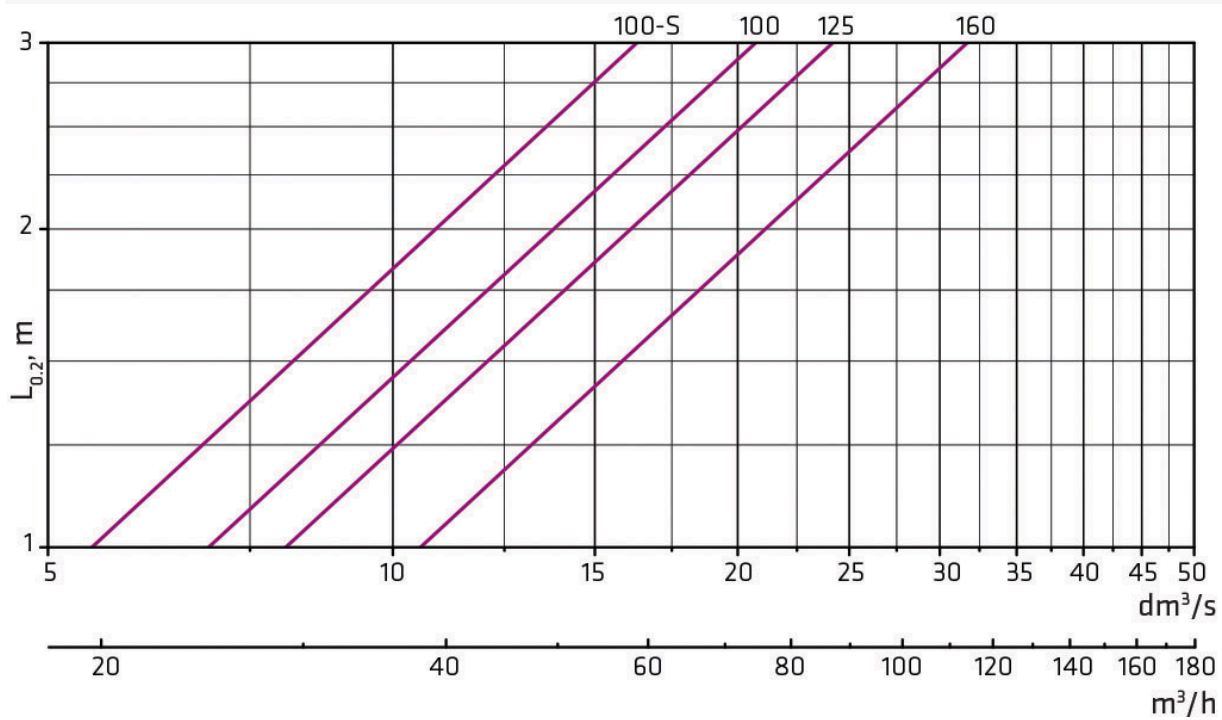


Kastlängd 360°

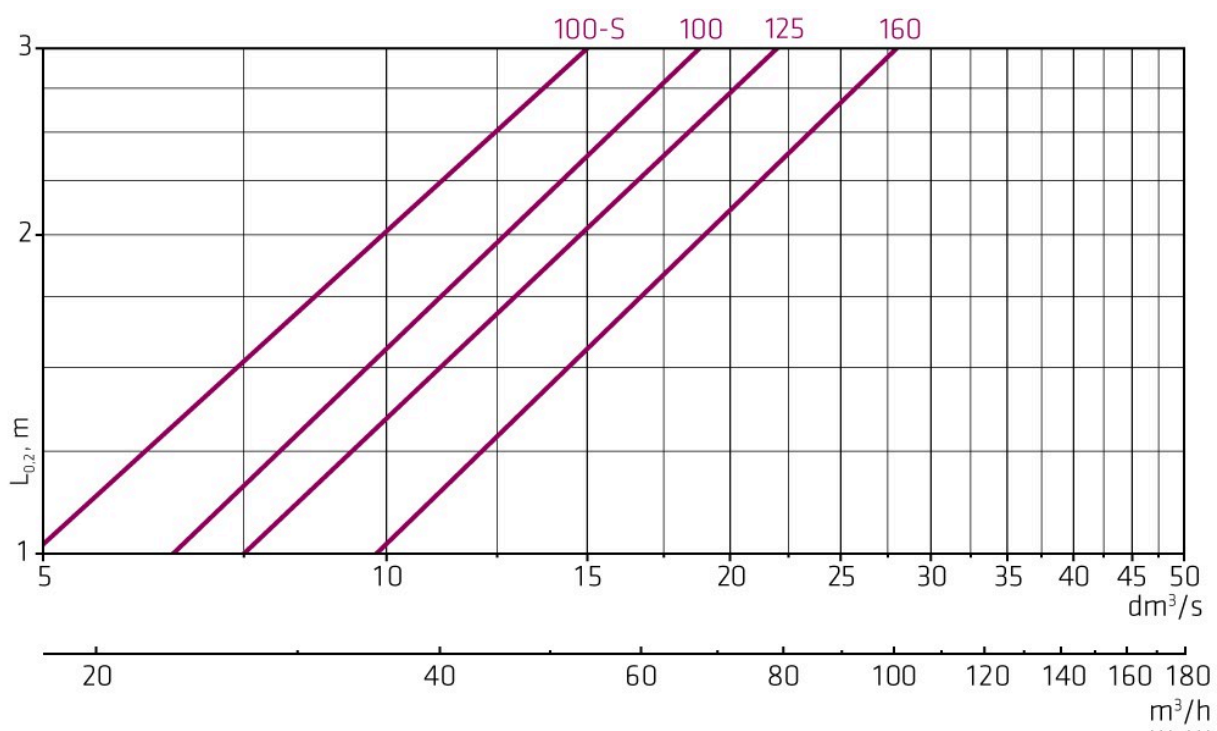


<https://climeconair.com>

RINO tilluftsdon



Kastlängd 240°

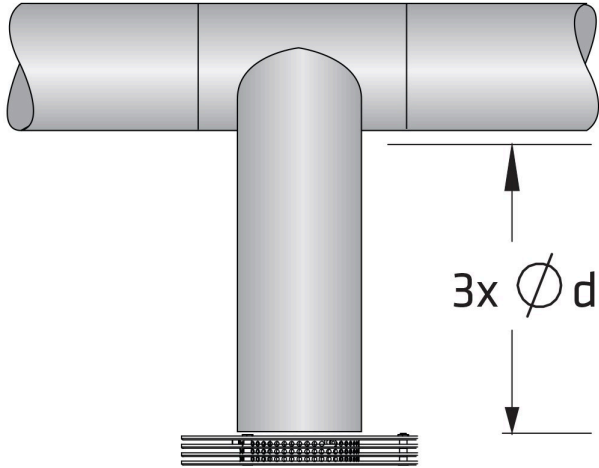


RINO tilluftsdon

Höjning av ljudnivån

Ljudnivån stiger om skyddsavståndet är under $3x \varnothing$:

- efter kurvan +4 dB (A)
- efter t-stycke +8 dB (A)



RINO tilluftsdon

Luftljudsisolering

Enhetsisoleringstal för luftkanaler mellan rum $D_{n,e,wdB}$.

RINO	RINO	RINO+VAL
100	42	61
125	41	65
160	41	64

VAL är en vinklad dämpningslåda.

RINO tilluftsdon
