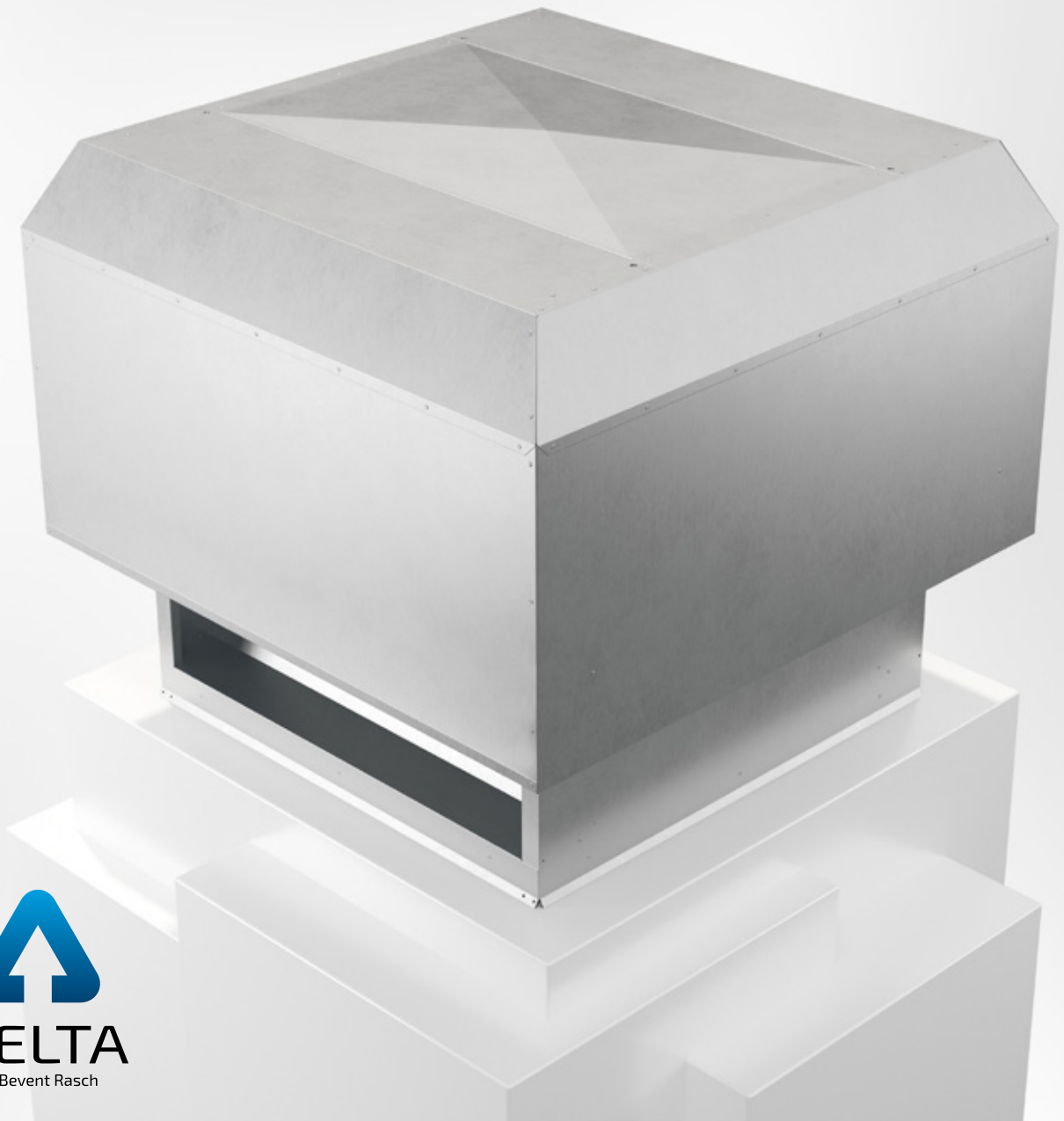


DELTA-EH

Evakueringshuv 



TAKHUVAR



2024-12-05

www.bevent-rasch.se





Evakueringshuv DELTA-EH



Snabbfakta

- Avluftshuv särskilt lämpad för anläggningar som inte är i kontinuerlig drift.
- Storlekar för flöden upp till 18.000 l/s
- Design lik övriga DELTA-huvar
- Väl skyddad mot vatteninträning
- Integrerade lyftpunkter
- Finns med i MagiCAD

Användningsområde

DELTA-EH är en avluftshuv särskilt lämpad för anläggningar som inte är i kontinuerlig drift. Exempelvis som avluftshuv vid trycksättning av trapphus. Detta då huven har en väl skyddad avluftsöppning med luftriktning nedåt. Detta medför också att huven är mer vindneutral än många andra avluftshuvar.

Avluftsöppningen är täckt med ett smådjursnät. DELTA-EH levereras som standard med integrerade lyftpunkter för att underlätta vid montering. DELTA-EH monteras lämpligast på vår takgenomföring BRTG vid genomgång i yttertak.

Material, ytbehandling

Huven är som standard tillverkad av Magnelis stålplåt korrosivitetsklass C4 och kan levereras lackad i önskad kulör, se www.bevent-rasch.se.

Huven kan även levereras i rostfritt EN 1.4404 (SS2343).

Special

Huven kan levereras i olika specialutföranden avseende mått, materialval m.m.

Specifikation

Exempel:

Evakueringshuv

DELTA-EH - 300 - 5 - 0

Storlek, se måttabell

Material:

Magnelis ZM120 C4 = 5

Rostfritt EN 1.4404 (SS2343) = 3

Ytbehandling:

Obehandlad = 0

Ytbehandling = 1*

* Färgkod anges i klartext, se www.bevent-rasch.se

Tillbehör:

Takgenomföring BRTG, se www.bevent-rasch.se

Beskrivningsexempel enl. VVS & Kyl AMA 22

QMF.2 Avluftsdon med huv

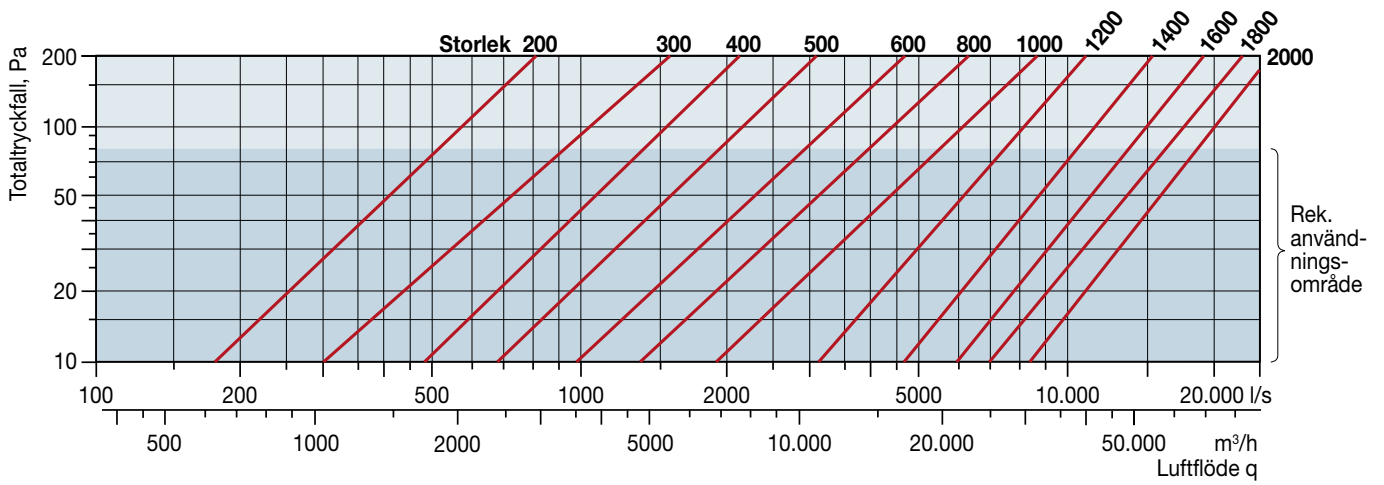
AD201 Fabrikat Bevent Rasch,
typ DELTA-EH i Magnelis.
Storlek 1000
Ytbehandlas i korrosivitetsklass C4
(standardkulör).

Tillbehör takgenomföring
BRTG-11-1-0-0-800-3

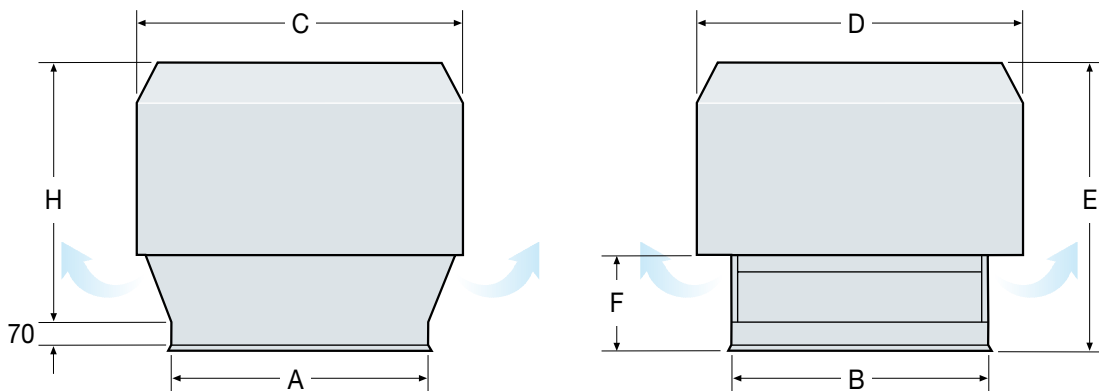
Standardkulörer, se www.bevent-rasch.se



Dimensioneringsdiagram



Dimensioner



Storlek	A	B	C	D	E	F	H	Passar BRTG	Vikt kg	Fri area m²
200	400	400	510	510	505	195	405	3	13	0,1
300	500	500	635	635	605	220	505	4	19	0,2
400	600	600	760	760	710	245	610	5	27	0,3
500	700	700	890	890	810	270	710	6	35	0,4
600	800	800	1015	1015	910	300	810	7	45	0,5
800	1000	1000	1270	1270	1110	350	1010	9	68	0,9
1000	1200	1200	1530	1530	1315	405	1215	11	95	1,3
1200	1400	1400	1780	1780	1520	455	1420	13	141	1,7
1400	1600	1600	2035	2035	1720	510	1620	15	181	2,2
1600	1800	1800	2290	2290	1920	560	1820	17	225	2,9
1800	2000	2000	2545	2545	2125	610	2025	19	274	3,6
2000	2200	2200	2800	2800	2325	665	2225	21	328	4,4