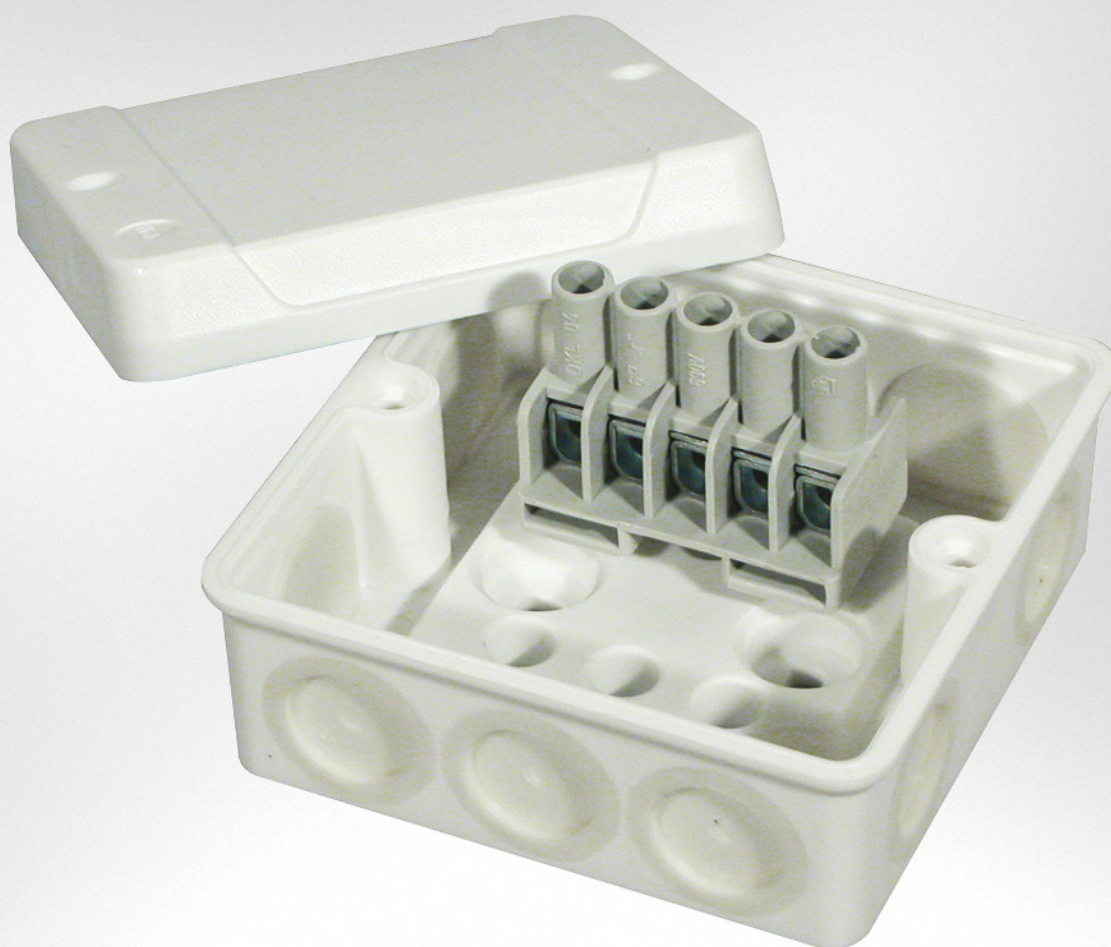


# RCKB

Kopplingsbox



BRANDSKYDD



2015-03-16

[www.bevent-rasch.se](http://www.bevent-rasch.se)

 BEVENT RASCH



# Kopplingsbox RCKB



RCKB-1



RCKB-U



RCKB-T

## Användning

Kopplingsboxar RCKB används för hopkoppling av anslutnings- och installationsledningar.

### RCKB-1

innehåller 5 plintar och är helt tillräcklig att användas för Bevent Rasch brand-/brandgasspjäll, eftersom de som standard är utrustade med ställdon med internt hopkopplad termisk sensor inkl. brytare för manuell test.

### RCKB-U

används för brand-/brandgasspjäll eller brandgasspjäll med 24V ställdon utan termisk sensor. Boxen är förberedd för anslutning av brandtermostat eller separat termisk sensor som bryter matningsspänningen 24V till anslutet ställdon.

### RCKB-T

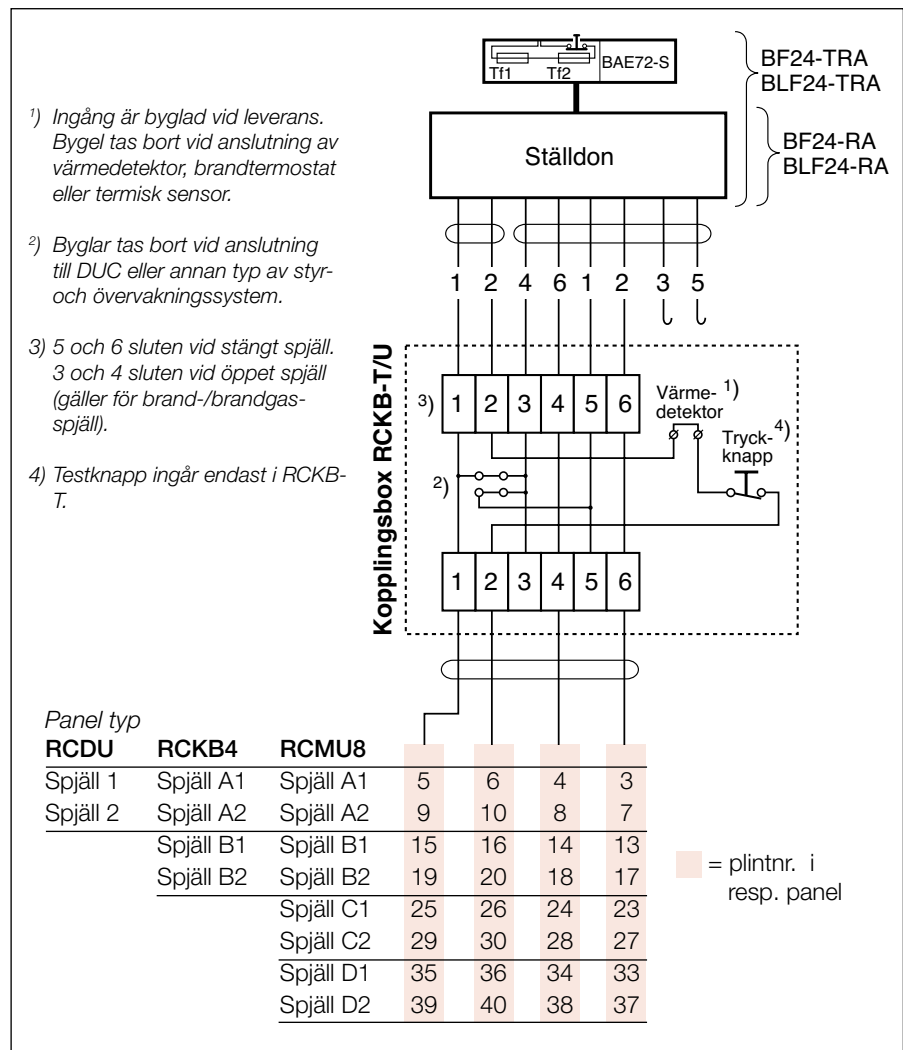
är lika RCKB-U men försedd med tryckknapp för manuell test av spjäll.

RCKB är avsedd för utanpåliggande montage.

## Tekniska data

	RCKB-1	RCKB-U/T
Spänning:	max 250V	24V
Kapslingsklass:	IP 54	IP 54
Kopplingsplintar:	max 4 mm <sup>2</sup>	max 2,5 mm <sup>2</sup>
Omgivningstemp.:	-30 till +70°C	-30 till +70°C
Mått a x b x h	84x84x40 mm	84x84x40 mm

## Kopplingschema



## Specifikation

Exempel: **Kopplingsbox RCKB-1**

5 anslutningsplintar	= 1
Utan testknapp	= U
Med testknapp	= T