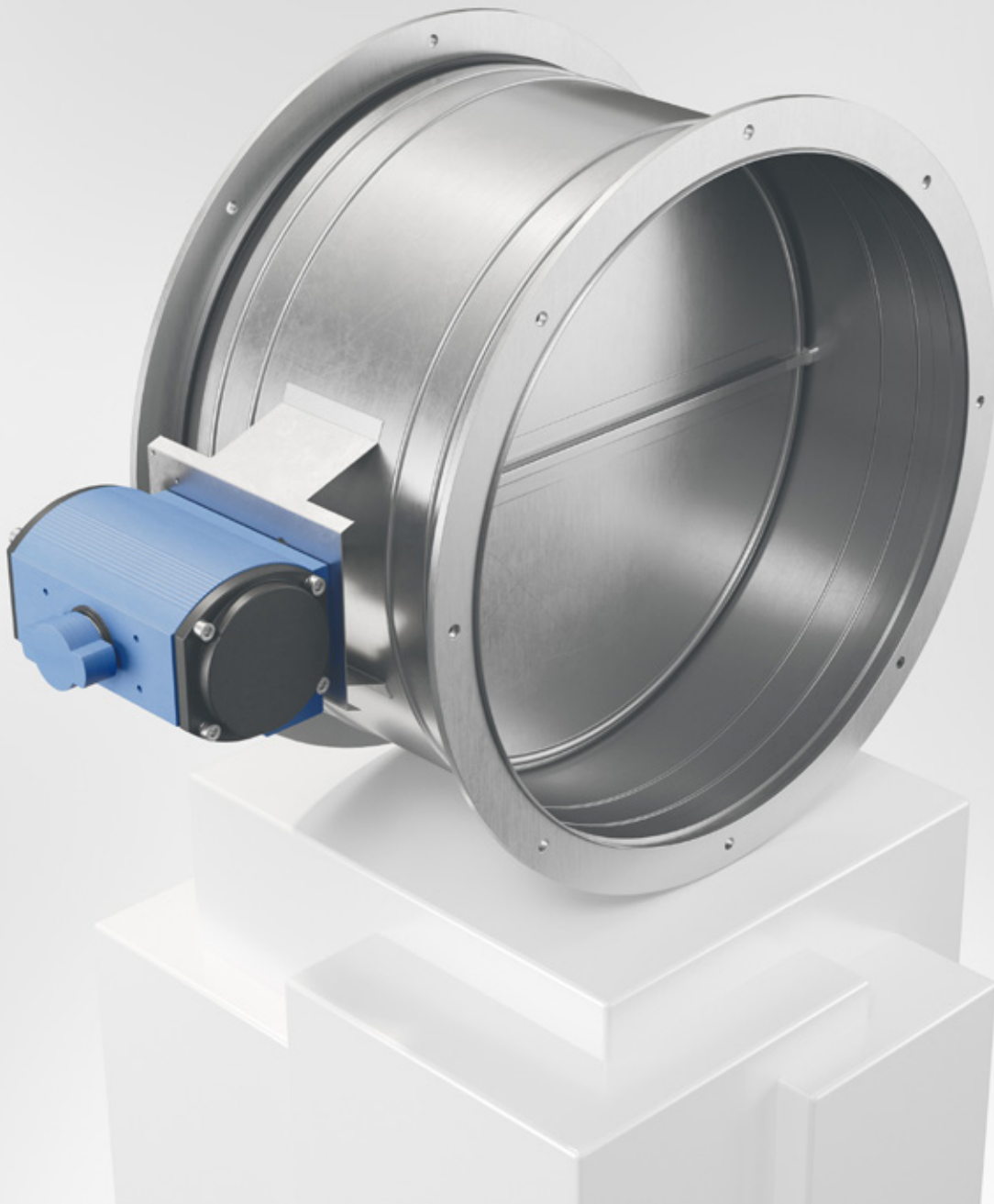


BRTC

Vridpjäll



SPJÄLL
& MÄTSPJÄLL



2022-02-01

www.bevent-rasch.se

 BEVENT RASCH



Snabbfakta

- Tryckklass C < 5000Pa
- Täthetsklass 1-4
- Storlekar Ø100-Ø630
- Varmförzinkat alt. rostfritt utförande.
- Endast flänsanslutning
- Temperatur max 70 alt. 225°C (endast täthetsklass 1 och 2)
- Förberett för 50 mm utvärdig isolering.
- Motorhylla, handreglage eller påmonterat elektriskt ställdon
- Finns med i MagiCAD

Användning

Reglering, injustering eller avstängning av luftflöde i luftbehandlingsanläggning där kravet på differenstryck över stängt spjäll ej överstiger 5,0 kPa.

Storlekar

100 – 630 mm.

Täthetsklasser

enl. AMA VVS & Kyl 16, se "Allmänt om spjäll" på www.bevent-rasch.se.

Klass 1

Klass 2

Klass 3

Klass 4

Drifttryck

Max 5,0 kPa i differenstryck över stängt spjäll.

Drifttemperatur

Max. 225°C, se Specifikation.

Specifikation

Exempel:

Vridspjäll Tryckklass C
BRTC - 1 - 250 - 1 - 1 - 1

Täthetsklass

(enl. AMA VVS & Kyl 16)

Klass 1 = 1

Klass 2 = 2

Klass 3 = 3

Klass 4 = 4

Storlek

Nominell diameter, mm

100 – 630

Material

Varmförzinkad stålplåt = 1

Rostfritt EN 1.4404 (SS2343) = 3

Special = 9

Max. drifttemperatur

70°C = 1

225°C (endast täthetsklass 1 och 2) = 2

Manövrering

Hylla för ställdon alt. handreglage = 1

Påmonterat spakreglage = 2

Påmonterat ställdon = 3

(ställdonet specificeras separat)



Beskrivningsexempel enl. AMA VVS & Kyl 16

QJB LUFTSPJÄLL

QJB.11 Vridspjäll med helt blad.

SP1 Fabrikat Bevent Rasch, BRTC-1-XXX-3-2-2

Alternativ text:

Fabrikat Bevent Rasch, BRTC tryckklass C, täthetsklass 1, i rostfritt SS2343 utförande för 225°C, komplett med påmonterat spakreglage.

Storlek:

250 x st

315 x st

630 x st

Utförande

Vridspjäll med helt blad och flänsanslutning komplett med hylla avsedd för ställdon eller manuell styrning alt. med monterat spakreglage eller ställdon.

Spjället levereras förberett för utvändig isolering max.

50 mm. Ska tjockare isolering utföras måste detta särskilt anges vid beställning.

Material och ytbehandling

Hölje och detaljer av varmförzinkad stålplåt i korrosivitetsklass C3 enligt AMA VVS & Kyl 16. För högre korrosivitetsklass kan alternativa material erbjudas.

Metall- alt. kullager och tätningar av cellplast eller nomexfilt väljs beroende på driftfall.

Tillbehör

Fabriksmonterat ställdon

Spakreglage BRGA

Stångreglage BRSR

Kabelreglage BRUR

Parallellkoppling BRLA

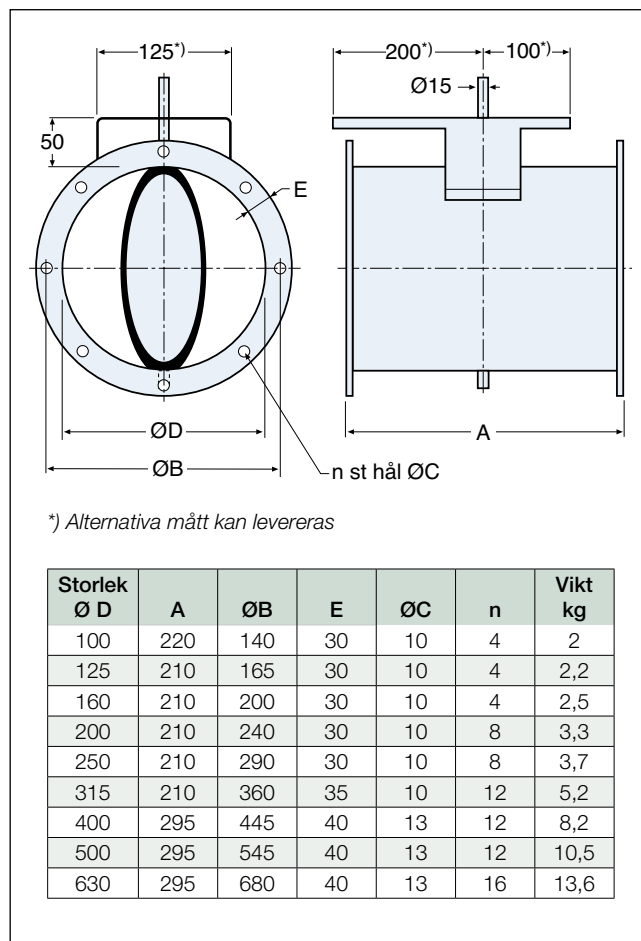
Motfläns BRMO

Inmurningsfläns BRIO

Tekniska data

Dimensioneringsdiagram, se sidan 4-5.

Mått och vikt



Vridmoment i Nm för regleraxel

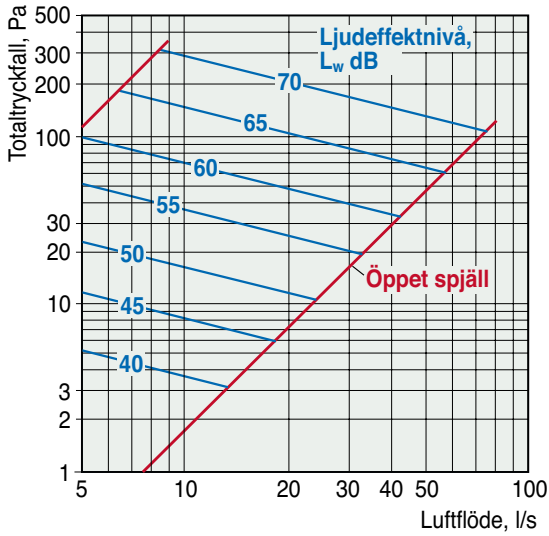
Storlek Ø d	Täthetsklass			
	1	2	3	4
100	1	1	1	3
125	1	1	1	3
160	1	1	1	3
200	1	3	3	7
250	1	3	3	7
315	1	3	3	7
400	1	5	5	14
500	1	5	5	14
630	2	5	5	14

Värdena i tabell förutsätter att hänsyn tagits till synpunkter redovisade under **Vridmoment** i "Allmänt om spjäll" på www.bevent-rasch.se.

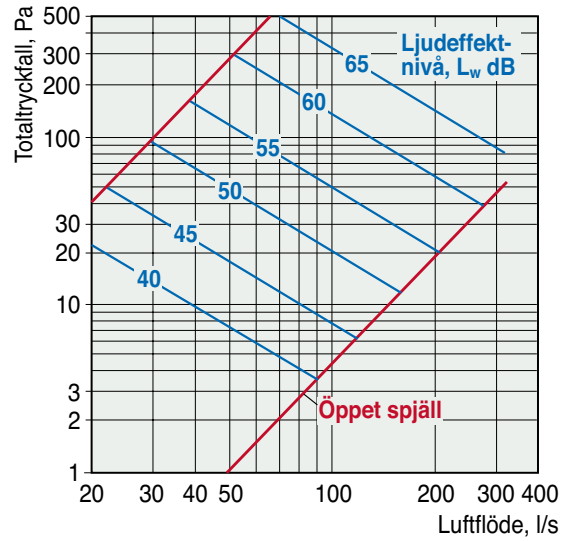


Dimensioneringsdiagram

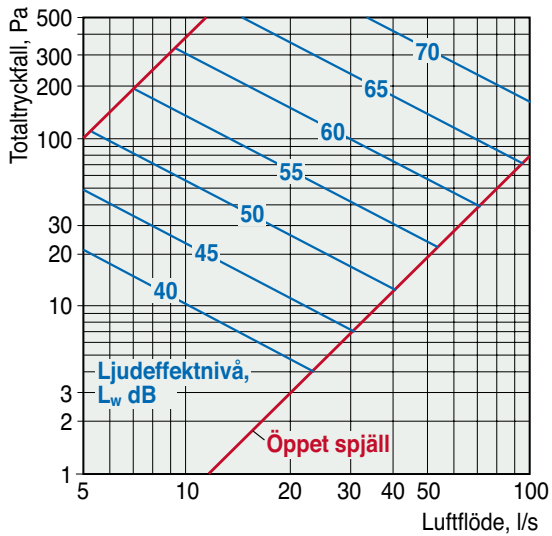
Storlek 100



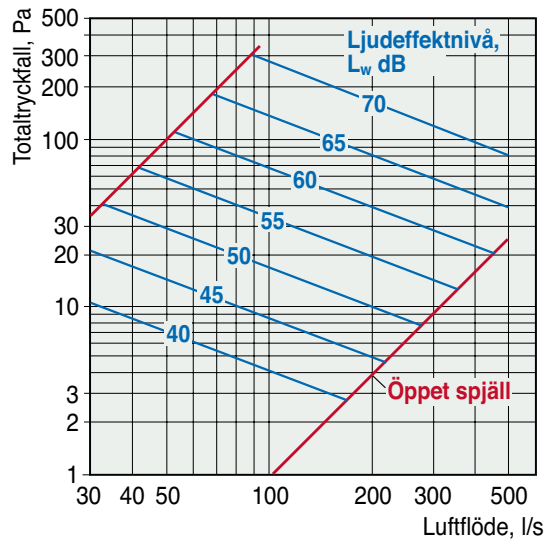
Storlek 200



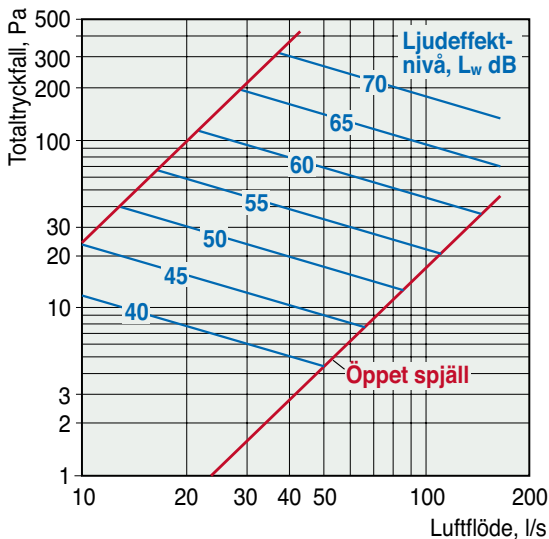
Storlek 125



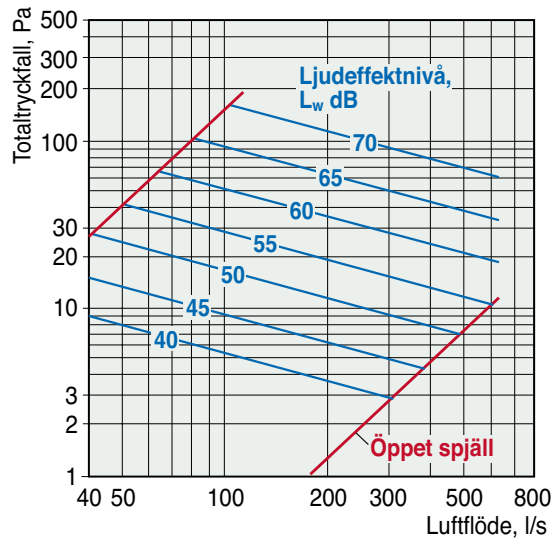
Storlek 250



Storlek 160



Storlek 315





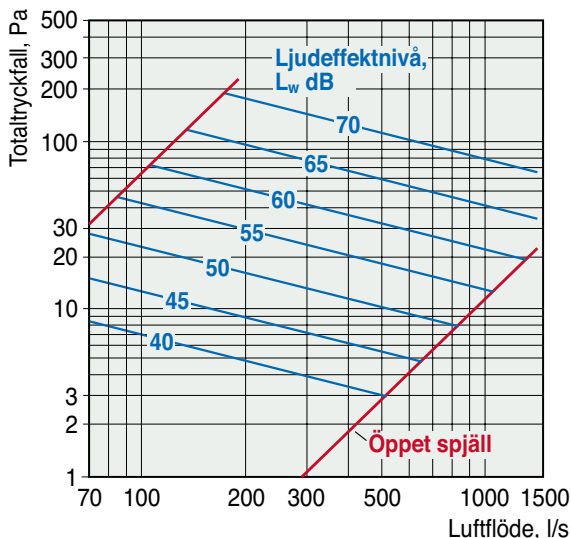
Ljuddata

Korrektion av ljudeffektnivå, L_{Wok} , i oktavband

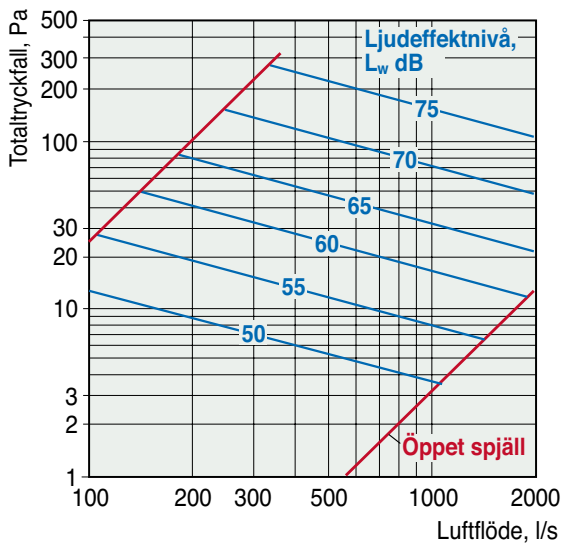
$$L_{Wok} = L_W + K_{ok}$$

Dim Ø mm	Mittfrekvens Hz							
	63	125	250	500	1000	2000	4000	8000
100	-5	-5	-8	-13	-21	-29	-35	-39
125	-6	-6	-7	-15	-19	-26	-35	-27
160	-5	-5	-8	-14	-17	-24	-32	-28
200	-5	-6	-8	-15	-21	-24	-25	-30
250	-4	-7	-9	-14	-20	-21	-23	-23
315	-4	-7	-11	-15	-20	-22	-25	-22
400	-5	-7	-11	-16	-20	-23	-23	-24
500	-3	-9	-14	-18	-19	-22	-29	-25
630	-3	-10	-16	-20	-21	-20	-20	-23
Tol. ± dB	2	2	2	2	2	2	2	2

Storlek 400



Storlek 500



Storlek 630

