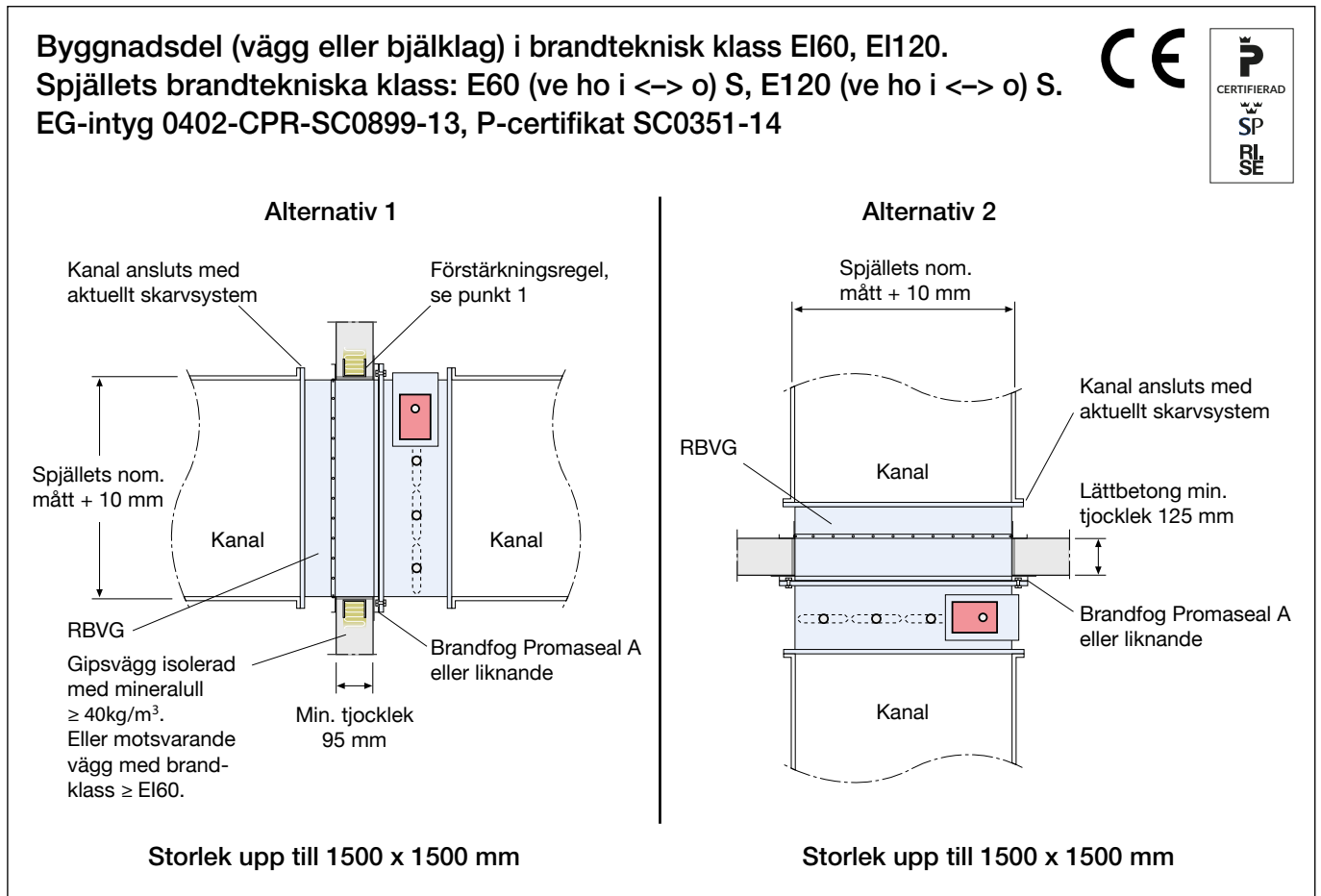




2023-05-11

Montageanvisning av RABR-VAP tillsammans med väggenomföring RBVG



Alternativ 1 och 2

1. Montera väggenomföring RBVG enligt anvisning (se separat montageanvisning).
2. Applicera brandtätningssmassa på väggenomföringens flänskant.
3. Förankra spjället i väggenomföring RBVG med skruv M 8x12.
4. Montera den termiska sensorn i luftströmmen utan att spjällbladens rörelse hindras.
5. Om brand-/brandgasspjället ej ansluts till kanalsystem, t.ex. vid montering som slutdon eller överluftsdon, skall för spjället avsett obrännbart galler monteras på en anslutna sidor.
6. Anslut ställdonet till kontrollenheten och utför funktionskontroll.
7. Kanalsystemet hängs upp enligt gällande krav. Säkerställ att anslutande kanal inte påverkar spjäll vid brandbelastning.
 - Minsta avstånd mellan spjäll skall vara 200 mm.
 - Minsta avstånd till bjälklag/vägg skall vara 75 mm.
 - Spjällaxeln skall monteras horisontellt
 - Säkerställ att kanalens diagonalmått är lika.

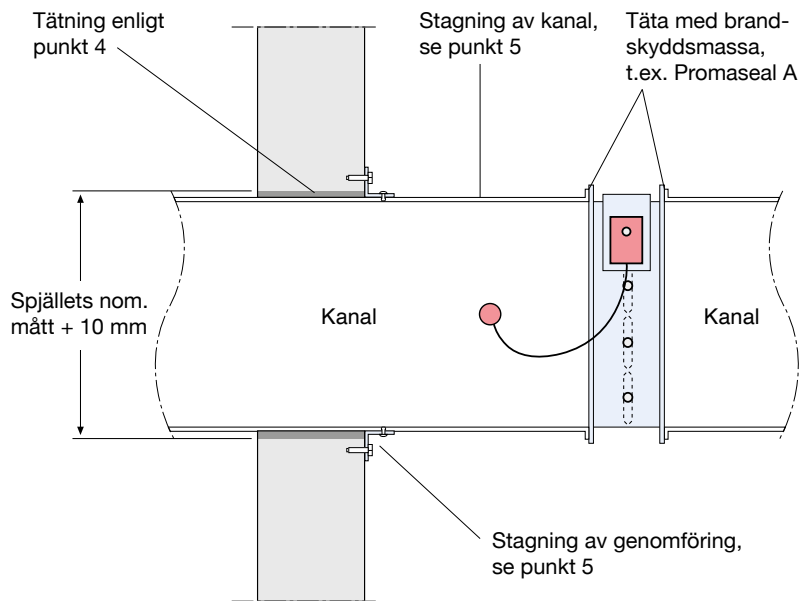


Montageanvisning av RABR-VAP i isolerad kanal

Montering i isolerad horisontell kanal.

Spjällets brandtekniska klass: E60 (ve i <-> o) S, E120 (ve i <-> o) S.

EG-intyg 0402-CPR-SC0899-13, P-certifikat SC0351-14



Storlek upp till 800 x 900 mm

1. Montera spjället i kanalen med anslutning för gejd eller fläns. Täta anslutningen med brandtätningssmassa.
 2. Montera den termiska sensorn med känselkroppen i luftströmmen utan att spjällbladens rörelse hindras.
 3. Kanalsystemet hängs upp enligt gällande krav. Säkerställ att anslutande kanal inte påverkar spjäll vid brandbelastning.
 4. Genomföring av kanal genom byggnadsdel tätas med godkänt metod, t.ex. drevning 40kg/m³ och brandtätningssmassa.
 5. Kanalen stagas vid genomföringen enligt rekommenderade metoder i "Praktiska lösningar Brandskydd, Ventilation". Även kanalen stagas vid behov.
 6. Isolera kanalen enligt godkänd metod med hjälp av leverantörens anvisningar.
- Vid montering innanför brandcellsgräns isoleras kanalen enligt godkänd metod för att förhindra termisk åverkan på konstruktionen (kanalsystemet).
- Minsta avstånd mellan spjäll skall vara 200 mm.
 - Minsta avstånd till bjälklag/vägg skall vara 75 mm.
 - Spjällaxeln skall monteras horisontellt
 - Säkerställ att kanalens diagonalmått är lika.



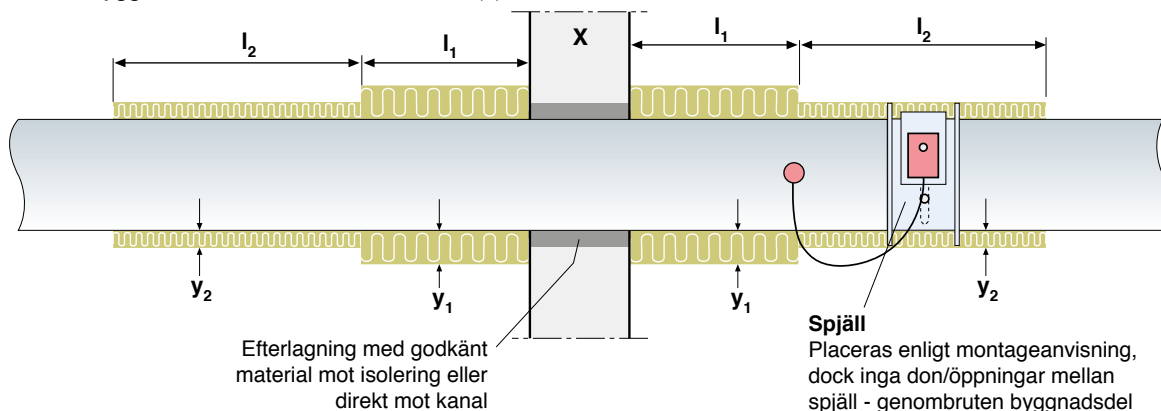
Nedanstående monteringslösningar är exempel hämtade ur boken "Installationsbrandskydd Ventilation-Rör-EI"

Genombruten byggnadsdel (vägg/bjälklag) i brandteknisk klass EI 60 och EI 30

Alternativ 1

Kanalsystemet isoleras mot spridning av brand enligt tabell nedan, så att den motsvarar hela den genombrutna byggnadsdelens brandtekniska klass (X).

Figuren visar isolering i princip med I_1 och I_2 enl. vidstående tabell.



Min. isolerlängder I_1 och I_2 (m).

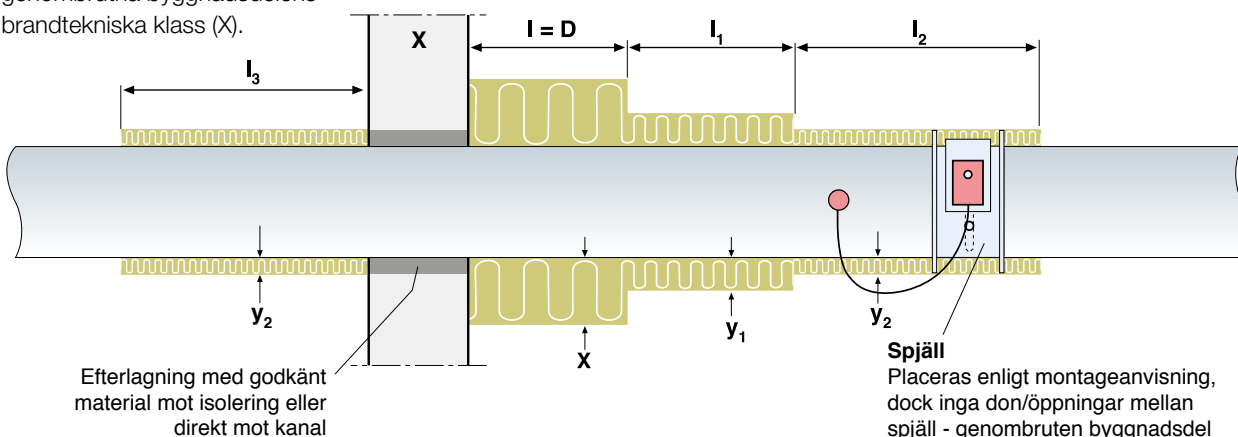
X (väggens brandtekniska klass)	Y_1 (isoleringens brandklass)	I_1	Y_2 (isoleringens brandklass)	I_2
EI 15-30	EI 15	$5 \times D^*$	-	-
EI 60	EI 30	$1 \times D$	EI 15	$5 \times D^*$

D = Största sida

Alternativ 2

Kanalsystemet isoleras mot spridning av brand enligt tabell nedan, så att den motsvarar hela den genombrutna byggnadsdelens brandtekniska klass (X).

Figuren visar isolering i princip med I_1 , I_2 och I_3 enl. vidstående tabell.



Min. isolerlängder I_1 , I_2 och I_3 (m).

X (väggens brandtekniska klass)	Y_1 (isoleringens brandklass)	I_1	Y_2 (isoleringens brandklass)	I_2	I_3
EI 30	EI 15	$5 \times D^*$	EI 15	-	$5 \times D^*$
EI 60	EI 30	$1 \times D$	EI 15	$5 \times D^*$	$5 \times D^*$

D = Största sida



Nedanstående monteringslösningar är exempel hämtade ur boken
"Installationsbrandskydd Ventilation-Rör-EI"

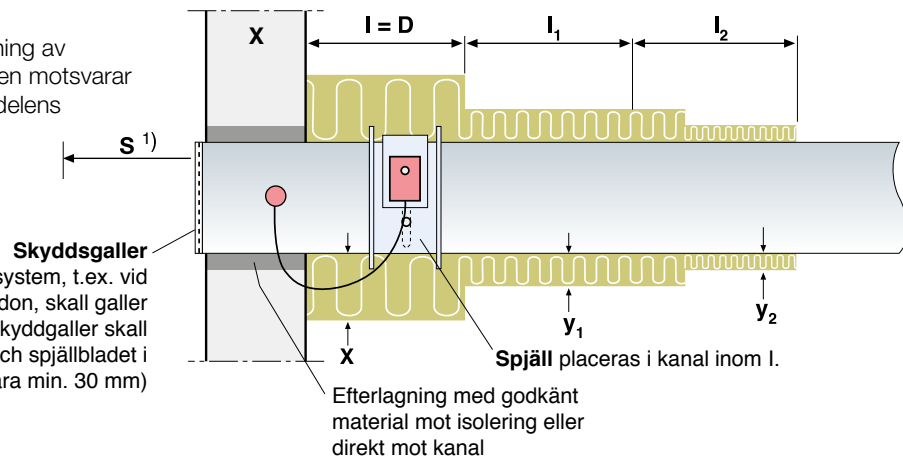


Genombruten byggnadsdel (vägg/bjälklag) i brandteknisk klass EI 60 och EI 30

Alternativ 3

Kanalsystemet isoleras mot spridning av brand enligt tabell nedan, så att den motsvarar hela den genombrutna byggnadsdelens brandtekniska klass (X).

Om spjället ej ansluts till kanalsystem, t.ex. vid montage som slutdon eller överluftsdon, skall galler monteras. (Vid montage av skyddsgaller skall avståndet mellan skyddsgaller och spjällbladet i öppet läge alltid vara min. 30 mm)

**Min. isolerlängder I_1 och I_2 (m).**

X (väggens brandtekniska klass)	Y_1 (isoleringens brandklass)	I_1	Y_2 (isoleringens brandklass)	I_2
EI 30	EI 15	5 x D*)	-	-
EI 60	EI 30	1 x D	EI 15	5 x D*)

D = Största sida

*) S = skyddsavstånd enl. tabell 1

OBS! Om skyddsavståndet inte kan säkerställas, t ex med skyddsgaller, ska en tydlig varningsskylt sättas upp på spjället eller i dess närhet väl synlig för brukare av lokalen

**Skyddsavstånd S i mm till brännbart material.
Kritisk strålningsintensitet 2,5 kW/m² EI30**

Höjd	Bredd						
	200	400	600	800	1000	1200	1400
200	480	680	830	950	1070	1170	1260
400	680	950	1170	1350	1510	1650	1780
600	830	1170	1430	1650	1840	2020	2180
800	950	2350	1650	1900	2130	2330	2520
1000	1070	1510	1840	2130	2380	2610	2810
1200	1170	1650	2020	2330	2610	2850	3080
1400	1260	1780	2180	2520	2810	3080	3330

**Skyddsavstånd S i mm till utrymmande personer.
Kritisk strålningsintensitet 2,5 kW/m² EI60**

Höjd	Bredd						
	200	400	600	800	1000	1200	1400
200	640	900	1100	1270	1420	1550	1680
400	900	1270	1550	1790	2000	2190	2370
600	1100	1550	1900	2190	2450	2690	2900
800	1270	1790	2190	2530	2830	3100	3350
1000	1420	2000	2450	2830	3170	3470	3740
1200	1550	2190	2690	3100	3470	3800	4100
1400	1680	2370	2900	3350	3740	4100	4430

Brandspjäll i kombination med brand-isolerande ventilationskanaler enl. certifikat 0351-14

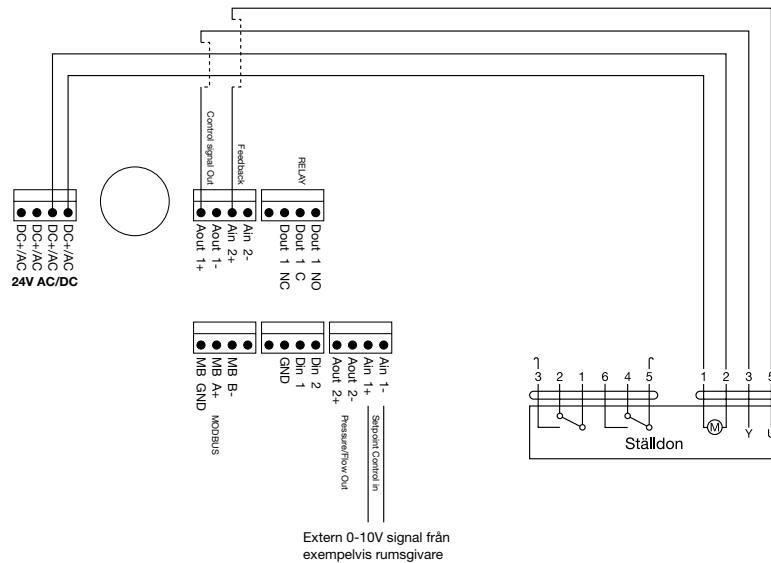
- Brandgasspjället ansluts till Övervakningssystem MRB.
- Upphångningsanordningar för spjäll och kanaler skall motsvara den genombrutna byggnadsdelens brandtekniska klass.
- Inga kanalöppningar eller don får placeras mellan brandcellsgräns och brandgasspjäll.
- Kanal och genomföring stagas och utförs enligt "Installationsbrandskydd Ventilation-Rör-EI".
- I övrigt hänvisas till "Installationsbrandskydd Ventilation-Rör-EI".

*) Angivna isolerlängder ger +160°C kanaltemperatur och kanalen kan därmed ha direktkontakt med brännbart material. Tillåts högre temperatur på kanalen kan isolerlängder tillämpas enl. "Installationsbrandskydd Ventilation-Rör-EI" sid. 196-197 med tillhörande tabeller om skyddsavstånd. Därur kan även andra isoleringsexempel väljas och isoleringslängder baserade på isolermattors bredd kan användas.

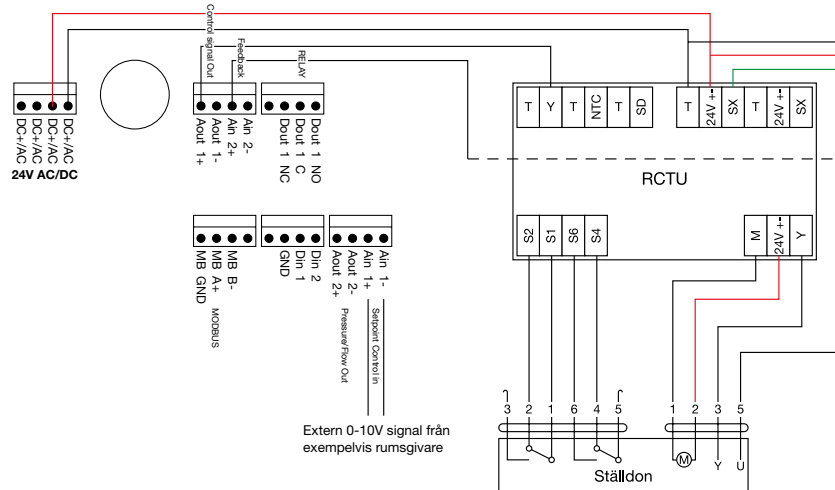


Kopplingschema

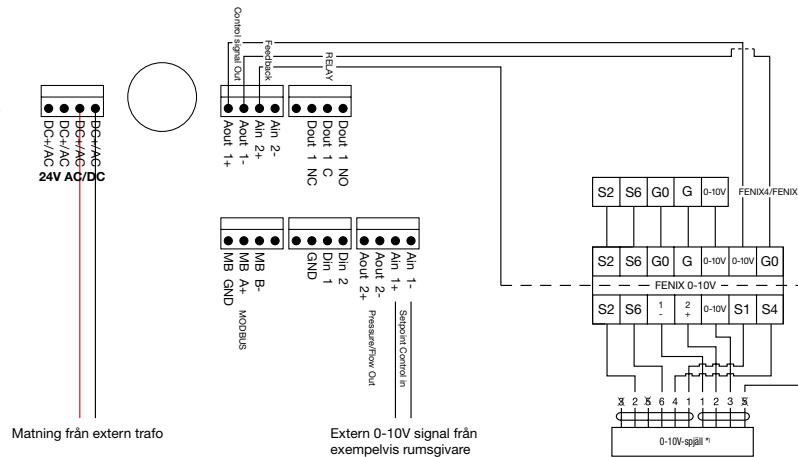
Alternativ 1
– Inkoppling till överordnat system



Alternativ 2
– Inkoppling till RCTU



Alternativ 3
– Inkoppling till FENIX



OBS!
Vid anslutning av flera VAV-don till samma transformator är det viktigt att samtliga systemfas ansluts till (–) och samtliga systemnoll ansluts till (L,
Vid larm och funktionstest skall 24V matning brytas!



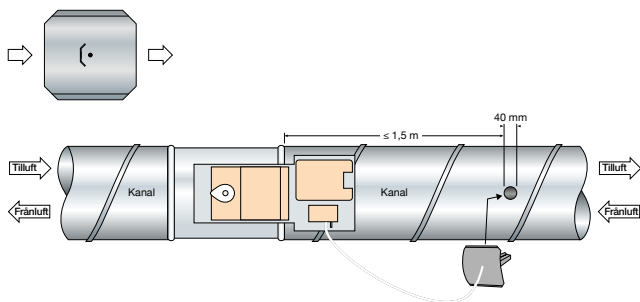
Före montering

Utsätt ej spjäll för väta eller smuts. Kontrollera att spjäll ej är skadat.

Byggnaden bör ej tas i bruk innan installationen är i driftklart skick och aktuella spjäll, värme- och rökdetektorer har funktionsprovats.

Montering

Tryckgivaren monteras på representativ plats i kanalen med pilen i luftriktningen. Mätslangen skall vara fastsatt i kanalen och i tryckgivaren på spjället. Sitter spjället i en frånluftskanal ska mätslangen flyttas till minusnippeln på tryckgivaren.



A-CTRL

Underhållsfri.
Vid behov kan nolltryckskalibrering utföras.

Beteckn.



Rengöring

Kravet på rengöring motsvarar de krav som ställs på ventilationsanläggningen eller anläggningsdelen i övrigt.

Lösningsmedel kan skada brandskyddsmaterialet, tätningar eller lager. I tveksamma fall, kontakta Bevent Rasch.

Efter rengöring ska spjället funktionsprovats.

Funktionsregler

Brandspjäll skall enligt gällande P-märkning automatiskt funktionstestas var 48:e timma varvid felfunktion omedelbart skall indikeras.

Alternativt kan den automatiska funktionstesten ersättas med manuell journalförd funktionstest utförd minst 2 gånger per år.

Observera att kontrollsystem MRB3, FENIX eller likvärdigt krävs vid användning av rökdetektorer.

Kontrollenheten har inbyggd funktionstest av spjäll var 48:e timma och automatisk felindikering.

WARNING! Spjället innehåller rörliga delar som vid ovarsamhet kan försaka klämskador.

Periodiskt underhåll och kontroll:

Utvändig kontroll

- Kontrollera spjällets hölje så att inga eventuella yttre skador eller andra detaljer kan förhindra spjällbladets rörelse.
- Kontrollera ställdonets axelskruv alternativt fästbultar samt övriga montageskruvar och infästningar.

Funktionskontroll

Kontrollera spjällfunktion genom att:

- Trycka in testknappen på den termiska sensorn
- Aktivera testfunktionen på kontrollenheten
- Aktivera en rökdetektor på den aktuella sektionen.
- Återställ ev. larm på kontrollenheten efter avslutad funktionskontroll.