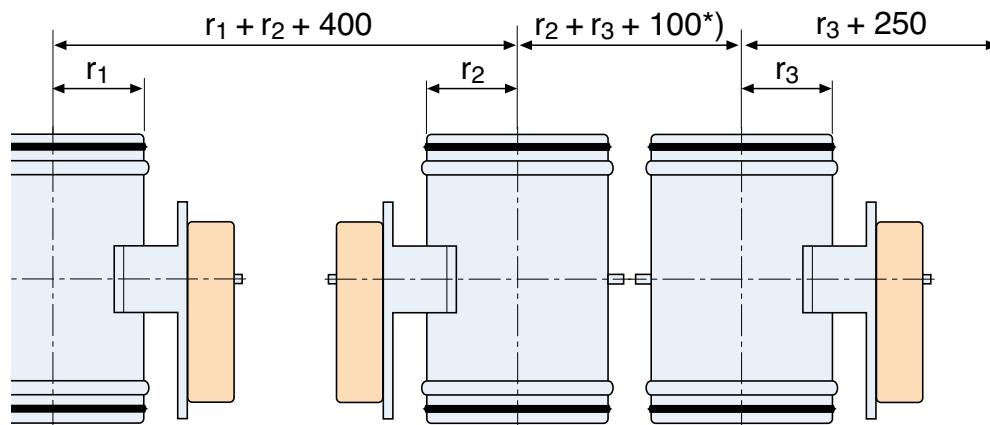




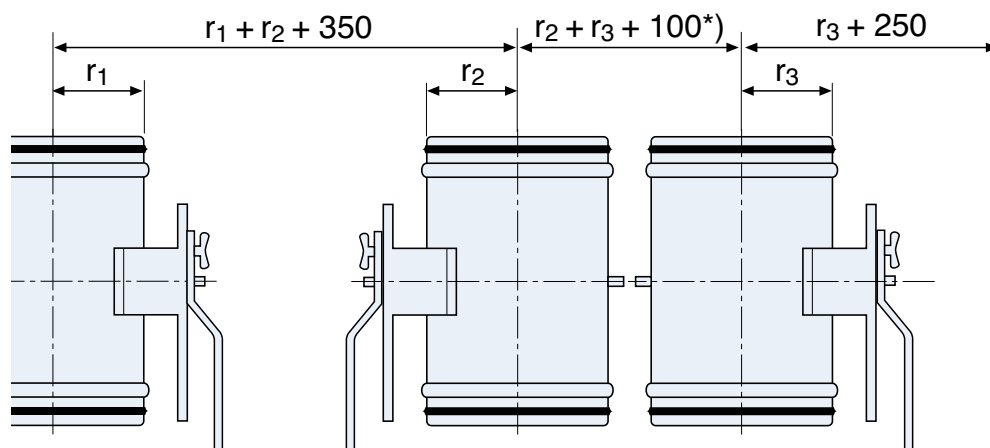
2013-04-23

Spjäll med elställdon



\*) Gäller oisolerade kanaler

Spjäll med handreglage



\*) Gäller oisolerade kanaler



## Åtgärder vid periodiskt underhåll, kontroll eller fel:

### Utvändig kontroll

- Kontrollera spjällets hölje så att inga yttre skador eller främmande föremål hindrar spjällaxelns rörelseförmåga.
- Kontrollera att spjällets axel går att vrida till de båda ändlägena.

Spjäll med ställdon:

- Kontrollera att ställdonet inte lossnat från axel eller montagehylla.
- Kontrollera ställdonets funktion.

### Invändig kontroll

#### **VARNING! Spjället innehåller rörliga delar som vid ovarsamhet kan förorsaka klämskador.**

- Kontrollera att inga skador eller främmande föremål hindrar spjällbladets rörelseförmåga.
- Kontrollera att spjällbladets tätningar är intakta.
- Går inte invändig kontroll, enl. ovan, att utföra kan spjällets funktion och täthet enbart kontrolleras genom differenstryckmätning över stängt spjäll.

### Rengöring

- Kravet på rengöring motsvarar de krav som ställs på anläggningen eller anläggningsdelen i övrigt.
- Använd inte lösningsmedel som kan skada tätningar och lager. I tveksamma fall kontaktas Bevent Rasch.
- Efter rengöring kontrolleras att inga skador har uppstått på tätningar och lager.

