

Bevent Rasch

- Spjäll, Mätspjäll -

BRJA



Jaluispjäll BRJA

- Tryckklass A < 1000Pa
- Täthetsklass 1-4
- Storlekar 200-200 till 2000-2000
Större spjäll kan göras i delat utförande.
- Alltid isolerade blad med bladtätning
- Endast varmförzinkat utförande
- Endast gejdanslutning
- Temperatur upp till 70°C
- Möjlighet till skyddat länksystem vid isolerade kanaler
- Motorhylla, handreglage eller påmonterat elektriskt ställdon
- Finns med i MagiCAD och Cadvents databas





Snabbfakta

- Tryckklass A < 1000Pa
- Täthetsklass 1-4
- Storlekar 200-200 till 2000-2000
Större spjäll kan göras i delat utförande.
- Alltid isolerade blad med bladtätning
- Endast varmförzinkat utförande
- Endast gejdanslutning
- Temperatur upp till 70°C
- Möjlighet till skyddat länksystem vid isolerade kanaler
- Motorhylla, handreglage eller påmonterat elektriskt ställdon
- Finns med i MagiCAD och Cadvents databas

Användning

Reglering, injustering eller avstängning av luftflöde i luftbehandlingsanläggning avsedd för komfortändamål där kravet på differenstryck över stängt spjäll ej överstiger 1,0 kPa.

P.g.a. av sin värmeisolerade bladkonstruktion kan spjället med fördel användas där värmeläckage vill förhindras, t.ex. vid luftintag eller i samband med by-passkanaler.

Storlekar

200 x 150 tom. 2000 x 2000 mm

Täthetsklasser

enl. VVS-AMA 98, se figur 1 sidan 3.

Klass 1

Klass 2

Klass 3

Klass 4

Drifttryck

Max 1,0 kPa i differenstryck över stängt spjäll.

Drifttemperatur

Max 70° C.

Utförande

Jaluispjäll i gejdut utförande med polyuretanskum-isolerade motgående spjällblad, komplett med hylla avsedd för ställdon alt. med monterat spakreglage eller ställdon.

Värmemotståndet över spjällblad är 0,3 m² K/W.

Spjället levereras med oisolerat hölje alternativt förberett för utvändig överisolering.

Material och ytbehandling

Hölje och detaljer i varmförzinkad stålplåt enligt miljöklass M2 i VVS-AMA 98, lager av plast samt tätningar av EPDM-gummi.

Tillbehör

Fabriksmonterat ställdon – se Ställdon, sid 42-50

Spakreglage	BRGP	} se Tillbehör, sid. 31-33
Anslutningsstos	BRAS	
Gejdfläns	BRGF	
Gejdram	BRGR	

Specifikation

Exempel: **Jaluispjäll Tryckklass A**
BRJA - 1 - 600 - 400 - 0 - 1

Täthetsklass
 (enl. AMA 98 se fig. 1, sid. 3)
 Klass 1 = 1
 Klass 2 = 2
 Klass 3 = 3
 Klass 4 = 4

Storlek
 Bredd x Höjd (B x H), mm

Förberett för isolering
 Nej = 0
 Ja = 1

Manövrering
 Hylla för ställdon = 1
 Påmonterat spakreglage = 2
 Påmonterat ställdon = 3
 (ställdonet specificeras separat, se sid. 42-50)

Beskrivningsexempel enligt VVS-AMA 98

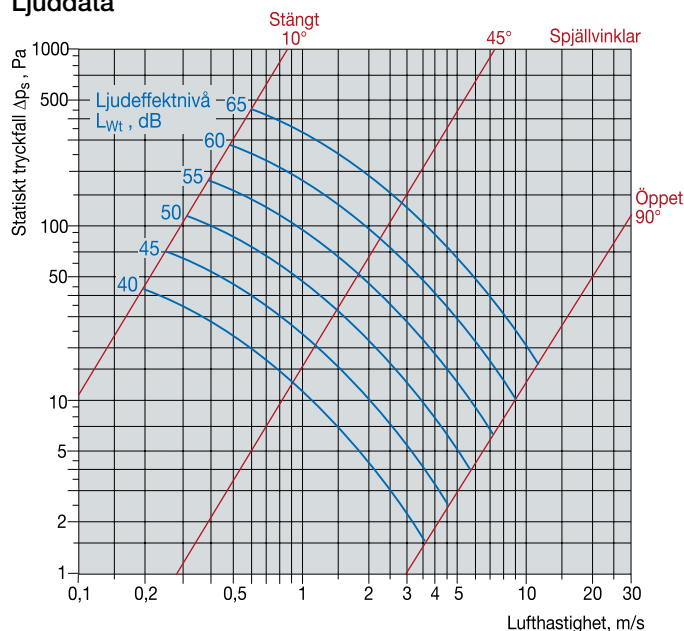
QJB.41 Jaluispjäll i tryckklass A med motgående blad, manuell inställning med spak, täthetsklass 2

SP1 Fabrikat Bevent Rasch, typ BRJA-2-XXX-XXX-0-2 alt. text
 Fabrikat Bevent Rasch, typ BRJA tryckklass A, komplett med påmonterat spakreglage, täthetsklass 2.

Storlek:
 500 x 400 x st
 600 x 300 x st
 800 x 500 x st

Tekniska data

Ljuddata



Korrektion av ljudeffektnivå, L_{Wv} , för olika storlekar

$$L_W = L_{Wt} + K_1$$

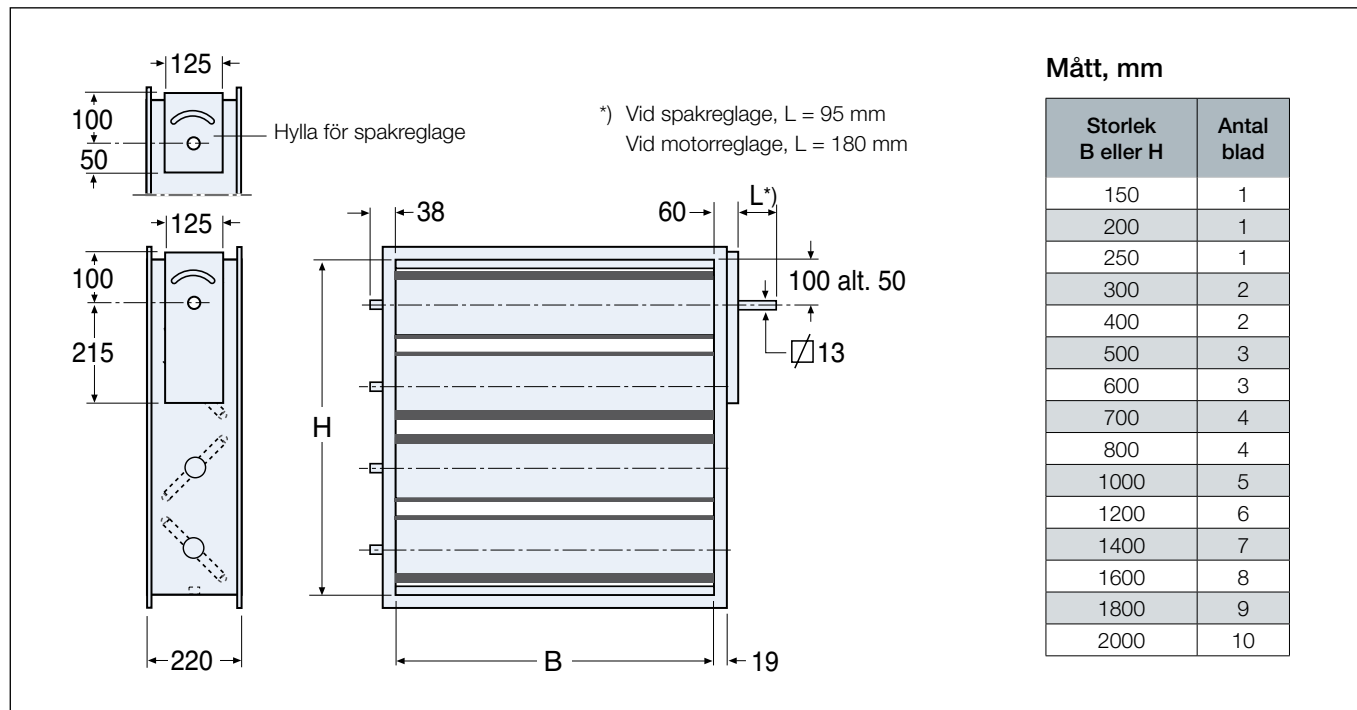
Spjällarea, m ²	0,12	0,25	0,5	1	2	3	4
K_1	-3	0	3	6	9	10,5	12

Korrektion av ljudeffektnivå, L_{Wok} , i oktavband

$$L_{Wok} = L_W + K_{ok}$$

Mittfrekvens Hz	125	250	500	1000	2000	4000	8000
K_{ok}	-12	-12	-10	-10	-14	-19	-23

Mått och vikt



Vikt, kg

H	B														
	200	250	300	400	500	600	700	800	1000	1200	1400	1600	1800	2000	
150	3	4	5	6	6	7	8	9	10	10	11	13	14	14	
200	3	4	5	6	6	7	8	9	10	11	12	14	15	17	
250	4	5	5	6	7	7	8	9	11	12	13	15	16	18	
300	5	5	6	7	8	8	9	10	12	13	15	16	18	20	
400	6	6	7	8	9	10	11	12	13	15	17	19	21	22	
500	6	6	8	9	10	11	12	13	15	17	19	21	23	26	
600	7	7	8	10	11	12	13	14	17	19	21	22	23	28	
700	8	8	10	11	12	13	15	16	19	21	24	26	29	32	
800	9	9	10	12	13	14	16	17	20	23	26	28	31	34	
1000	10	10	12	14	15	17	19	20	24	27	30	33	37	40	
1200	11	11	14	16	18	19	21	24	27	31	35	38	42	46	
1400	12	12	16	18	20	22	25	26	30	35	39	43	48	52	
1600	14	14	17	20	22	24	27	29	34	39	43	48	53	58	
1800	15	15	19	22	24	27	30	32	37	43	48	53	58	64	
2000	17	17	21	24	27	29	32	35	41	47	52	58	64	70	

Vridmoment i Nm för regleraxel

H	B														
	200	250	300	400	500	600	700	800	1000	1200	1400	1600	1800	2000	
200	2	2	2	2	5	5	5	5	5	7	7	7	7	7	
250	2	2	2	2	5	5	5	7	7	7	7	7	7	7	
300	2	2	5	5	5	5	5	7	7	7	7	7	7	7	
400	2	2	5	5	5	7	7	7	10	10	10	10	10	10	
500	2	2	5	5	7	7	7	7	10	10	10	10	10	10	
600	2	5	5	5	7	7	7	10	10	10	10	15	15	15	
700	5	5	7	7	7	10	10	10	10	10	10	15	15	15	
800	5	5	7	7	7	10	10	15	15	15	15	15	15	15	
1000	7	7	7	7	10	10	10	15	15	15	15	15	15	15	
1200	7	7	7	7	10	10	10	15	15	15	15	15	15	15	
1400	10	10	10	10	10	10	15	15	15	15	20	20	20	20	
1600	10	10	10	10	10	10	15	15	15	20	20	20	20	20	
1800	15	15	15	15	15	15	15	20	20	20	20	20	20	20	
2000	15	15	15	15	20	20	20	20	20	20	20	20	20	20	

Tabellen avser värden för spjäll i täthetsklass 2, 3 och 4. För täthetsklass 1 reduceras värdena med 15%. Värdena förutsätter att hänsyn tagits till synpunkter redovisade under **Vridmoment** sidan 5.