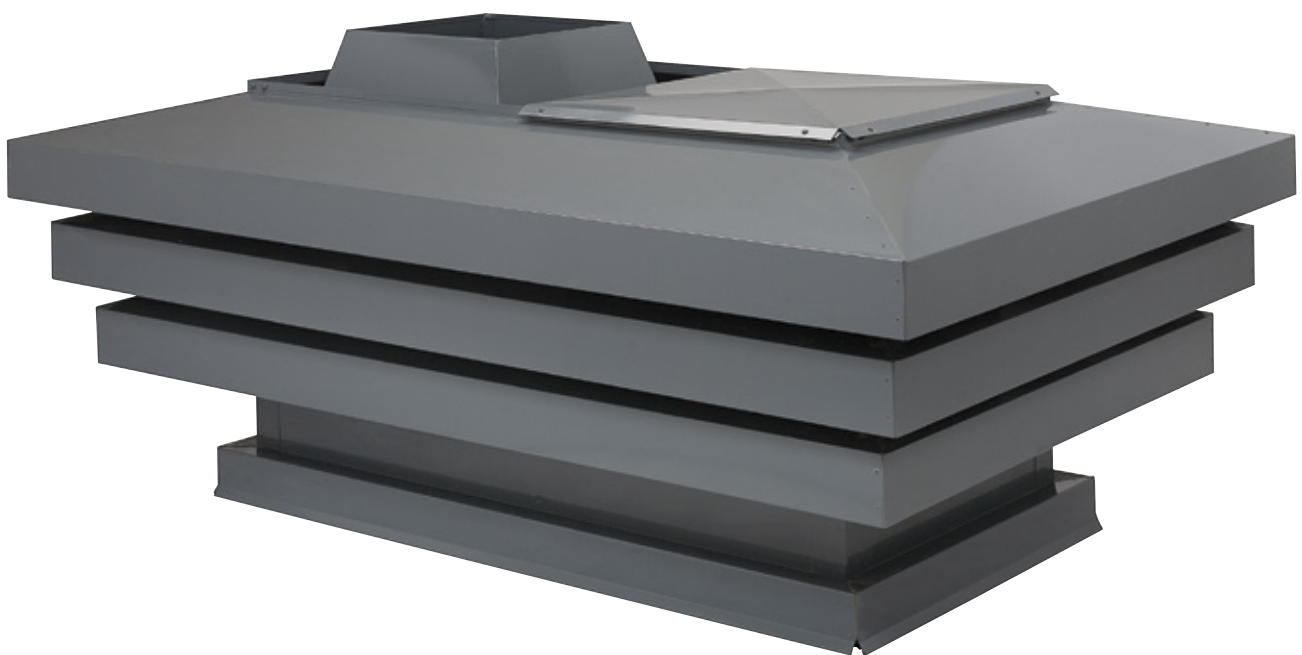


# Bevent Rasch

- Takhuvar och Galler -

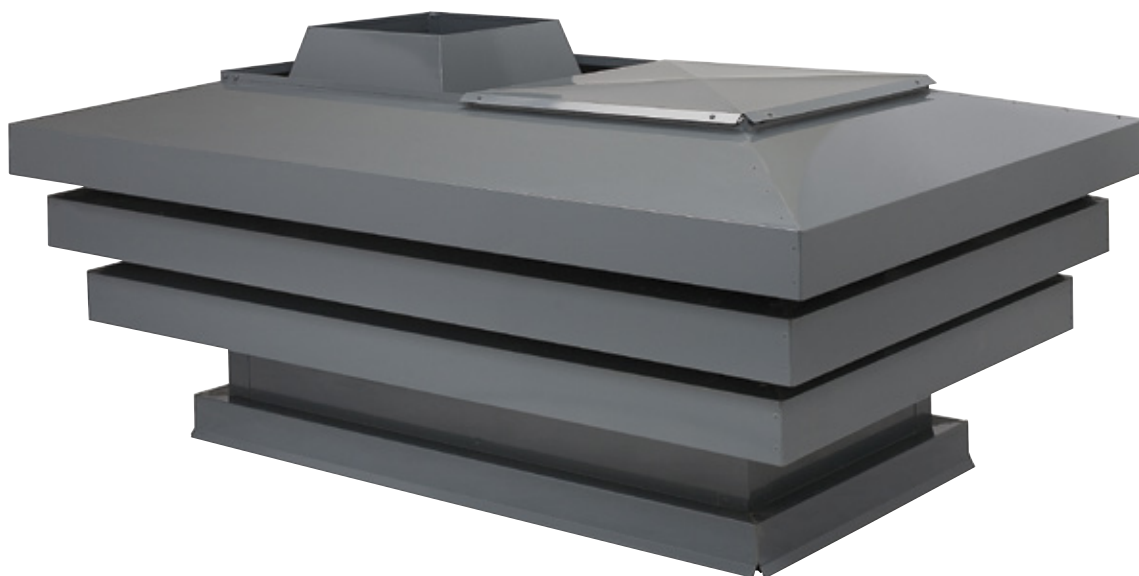
## BRKD

2017-02-08



### Kombihuv BRKD

- Storlekar från 200 mm till 2000 mm
- Passar på takgenomföring BRTG eller BRTF
- Stagöglor kan levereras som tillbehör
- Varmförzinkad stålplåt som standard
- Kan levereras i många olika specialutföranden
- Kan även utföras enbart för uteluft eller för avluft



## Snabbfakta

- Storlekar från 200 mm till 2000 mm
- Passar på takgenomföring BRTG eller BRTF
- Stagöglor kan levereras som tillbehör
- Varmförzinkad stålplåt som standard
- Kan levereras i många olika specialutföranden
- Kan även utföras enbart för uteluft eller för avluft

## Användningsområde

Kombihuv BRKD är en kombinerad ute- och avluftshuv för användning i komfort- och industrianläggningar. I huven är ute- och avluftsdelarna åtskilda med en mellanvägg. Avluftsdelens insida är försedd med invändig vattenavledare som försvårar för vatten från att tränga in då frånluftsfläkten ej är i drift. För att undvika överföring av avluft till uteluften har kombihuvens konstruktion som gör att avluften får förhöjd hastighet rakt upp. Uteluften tas in i underkant av uteluftsdelens. Intagsöppningarna är täckta med smådjursnät. BRKD kan förses med takgenomföring BRTF för genomgång i yttertak. Stagöglor kan levereras som tillbehör.

## Material, ytbehandling

Huven är som standard tillverkad av varmförzinkad stålplåt och kan levereras lackerad (C4) i önskad kulör, se [www.bevent-rasch.se](http://www.bevent-rasch.se). Huven kan även levereras i aluzink AZ185 eller i rostfritt EN 1.4301 (SS2333) alt. EN 1.4404 (SS2343).

## Special

Huven kan levereras i många olika specialutföranden avseende mått, materialval m.m. Kontakta Bevent Rasch. Huven kan även utföras enbart för uteluft eller för avluft.

## Specifikation

Exempel:

**Kombihuv**

**BRKD - 300 - 1 - 0**

Storlek, se måttabell

Material:

Varmförzinkad stålplåt	= 1
Rostfritt EN 1.4301 (SS2333)	= 2
Rostfritt EN 1.4404 (SS2343)	= 3
Aluzink AZ185	= 4

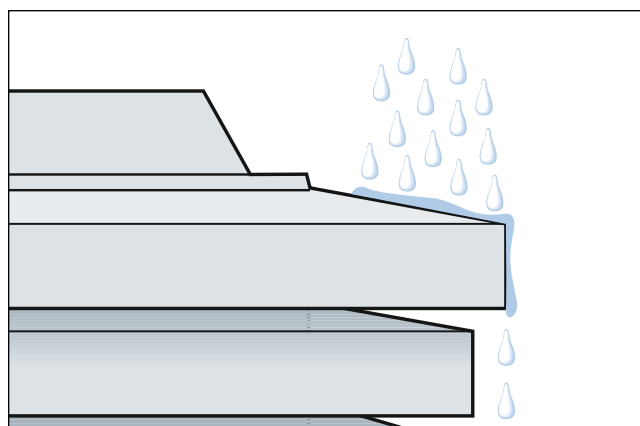
Ytbehandling:

Obehandlad	= 0
Ytbehandling C4	= 1*

\* Färgkod anges i klartext, se [www.bevent-rasch.se](http://www.bevent-rasch.se)

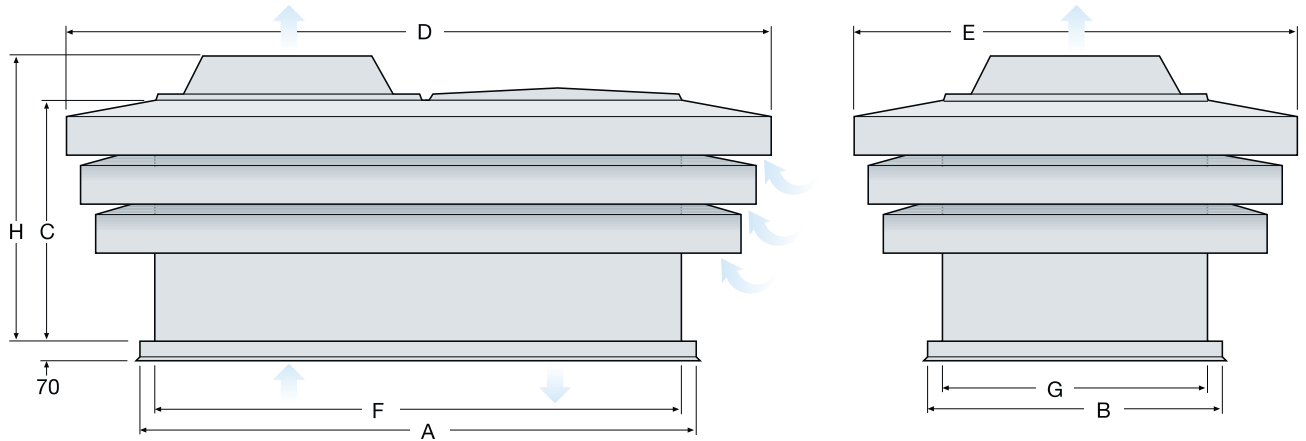
Tillbehör:

**Takgenomföring BRTF**



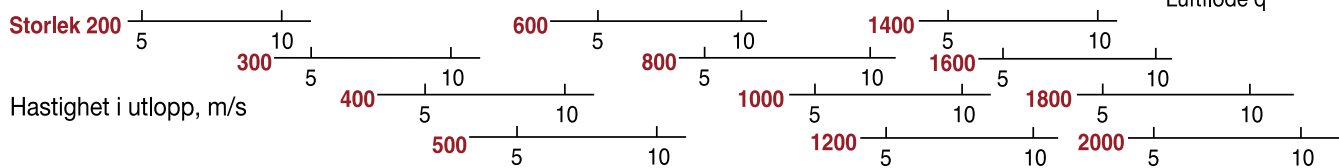
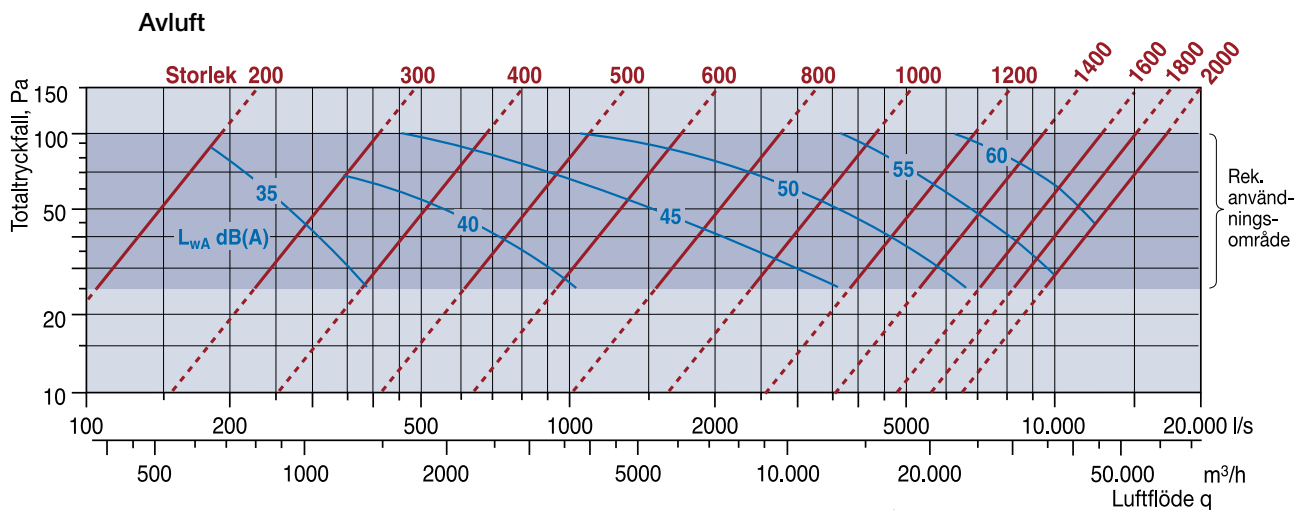
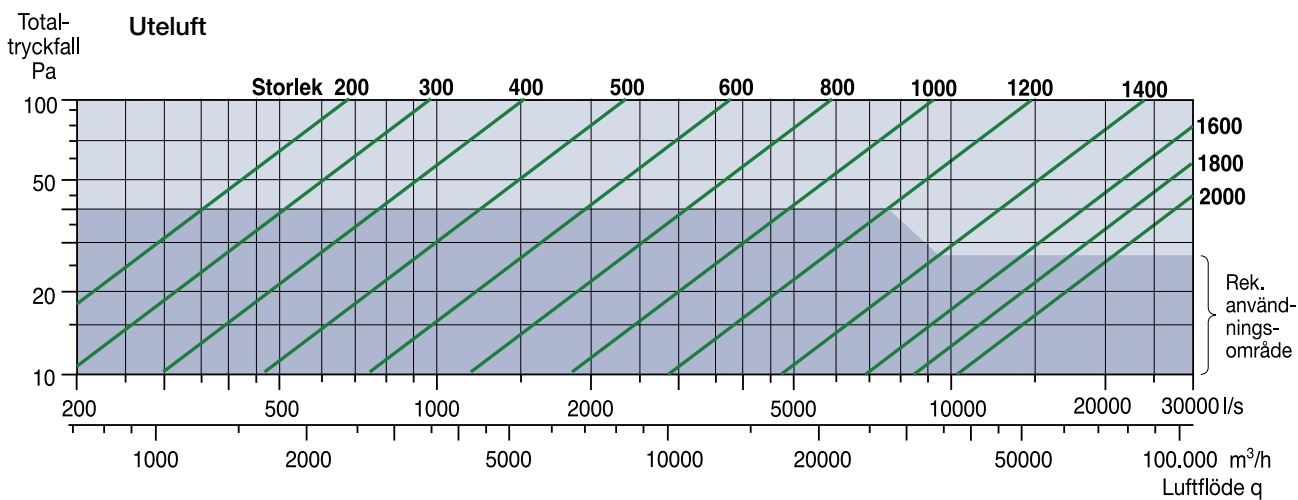
BRKD har en design som medför god vattenavskiljning.

Dimensioner



Storlek	A	B	C	D	E	F	G	H	Passar BRTF	Vikt kg
200	750	400	400	1250	900	650	300	480	200	20
300	950	500	480	1450	1000	850	400	550	300	30
400	1150	600	560	1650	1100	1050	500	630	400	48
500	1350	700	650	1850	1200	1250	600	730	500	62
600	1550	800	730	2050	1300	1450	700	800	600	70
800	1950	1000	810	2450	1500	1850	900	900	800	106
1000	2350	1200	900	2850	1700	2250	1100	1160	1000	152
1200	2750	1400	990	3250	1900	2650	1300	1350	1200	250
1400	3150	1600	1080	3650	2100	3050	1500	1480	1400	390
1600	3550	1800	1170	4050	2300	3450	1700	1600	1600	530
1800	3950	2000	1600	4450	2500	3850	1900	1750	1800	670
2000	4350	2200	1600	4850	2700	4250	2100	1830	2000	810

### Dimensioneringsdiagram



Korrektion av ljudeffektnivå,  $L_{wok}$  i oktavband

$$L_{wok} = L_{WA} + K_{ok}$$

Oktavband	125	250	500	1000	2000	4000	8000
$K_{ok}$	2	0	-3	-9	-14	-16	-24

Reducering i ljudtrycksnivå beroende på avstånd från takhuv beräknad på helsfärisk utbredning.

Avstånd, m	25	50	75	100	150
Reducering, dB(A)	-39	-45	-48	-51	-55