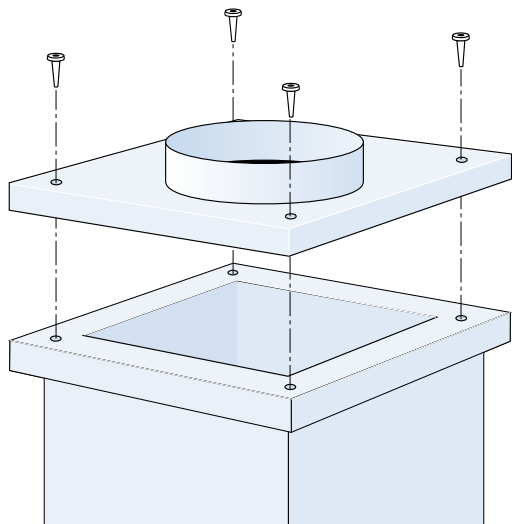
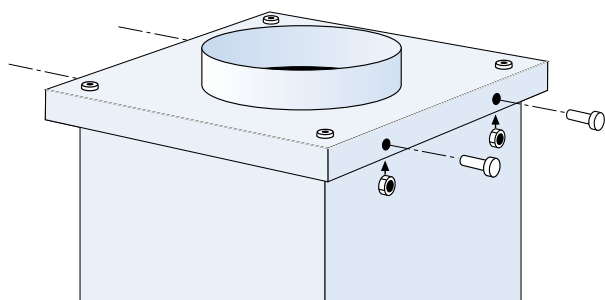


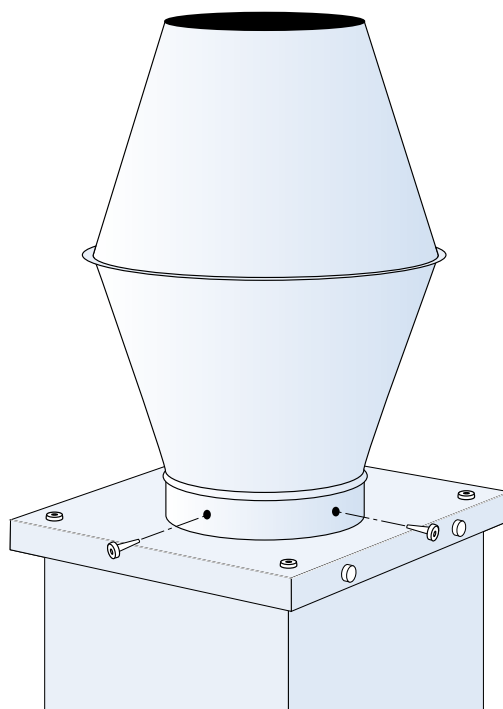
1. Placera övergången på takgenomföringen.
(Om backspjäll BRRB används, monteras detta först, se separat monteringsanvisning).



2. Borra 4 st hål \varnothing 5 mm. Skruva i staps 6,3 x 18 mm med hjälp av insexskruven. OBS! Använd de medlevererade stapsen med gummitätning.



3. Borra 4 st hål \varnothing 9 mm. Montera med medleverade skruv M8 x 16 mm + mutter.



4. Om huvan ej är förmonterad på övergångsplåten, utan försedd med muffanslutning, skall den fästas med plåtskruv eller popnit. Vid flänsanslutning skall erforderlig mängd fogmassa användas mellan huvfläns och övergångsplåt eller motfläns.

OBS! Huv och takgenomföring monteras horisontellt.