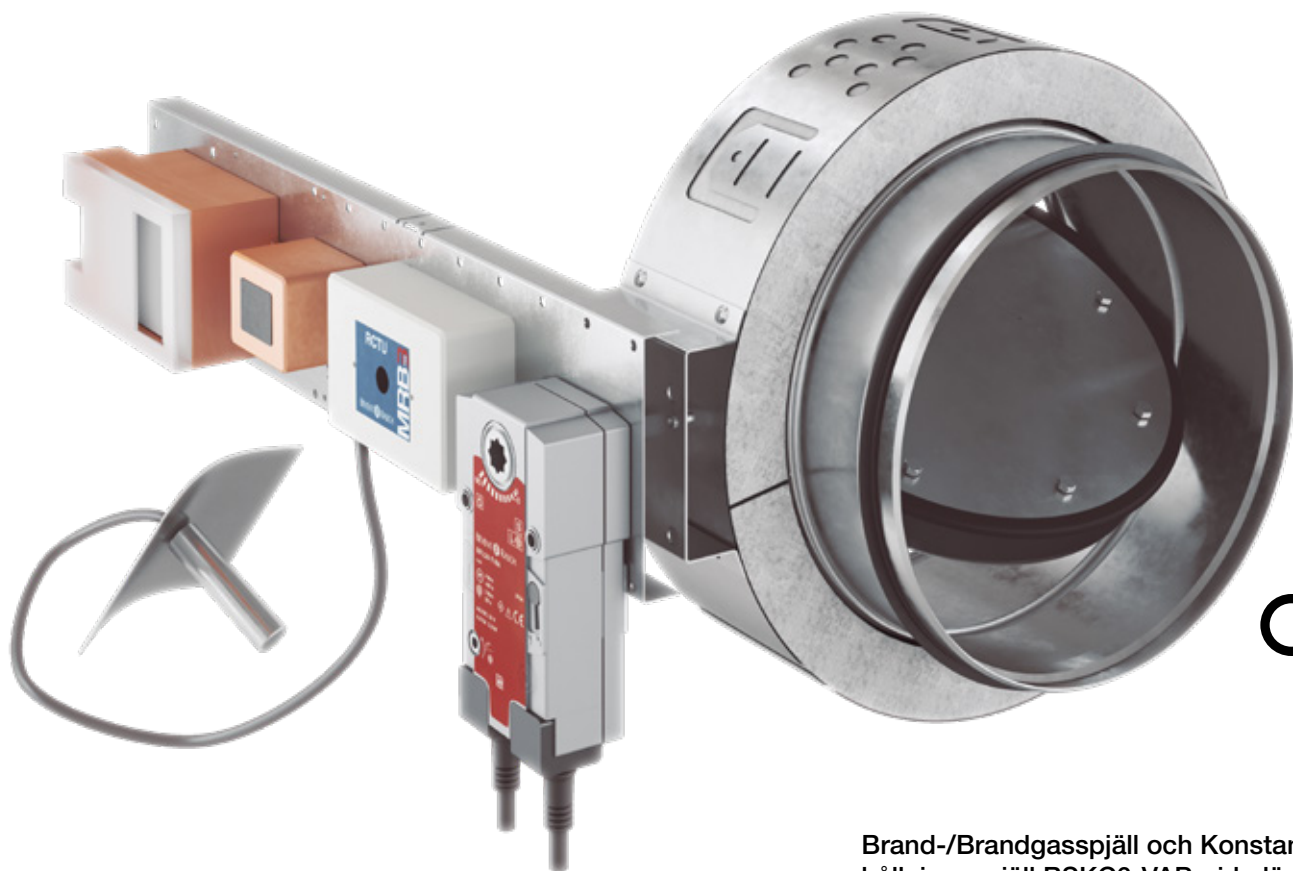


Bevent Rasch

- Brand -
BSKC6-VAP



2018-03-13

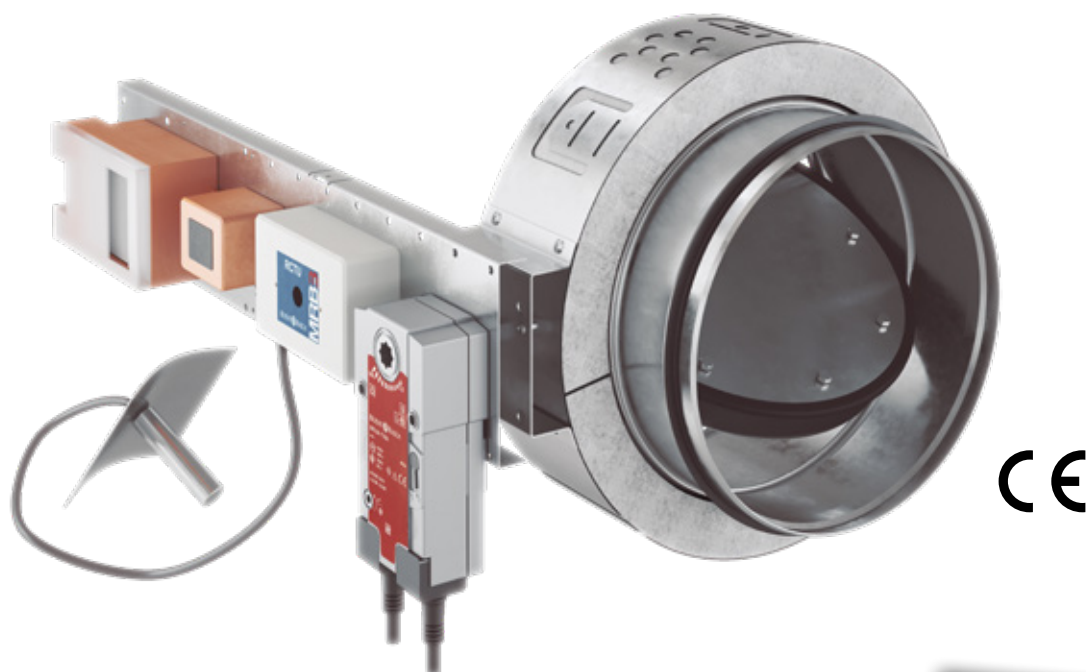


CE

Brand-/Brandgasspjäll och Konstanttryck- hållningsspjäll BSKC6-VAP, cirkulärt

- Brandklass EI60 / EI60S
- Storlekar från 100 mm till 630 mm
- Påmonterat reglerande säkerhetsställdon 24V
- Enkel konstanthållning av trycket
- Låg vikt
- Enkelt montage
- Finns med i MagiCAD
- CE-märkt byggprodukt enl. 15650:2010

Bilden visas med påmonterad RCTU/MRB3.



Produktbeskrivning

- Brandklass EI60 / EI60S
- Storlekar från 100 mm till 630 mm
- Påmonterat reglerande säkerhetsställdon 24V
- Enkel konstanthållning av trycket
- Låg vikt
- Enkelt montage
- Finns med i MagiCAD
- CE-märkt byggprodukt enl. 15650:2010

Två spjäll i ett!

Bevent Rasch har utvecklat ett brand-/brandgasspjäll i brandklass EI60 / EI60S som även används för konstanthållning av tryck i alla typer av ventilationsanläggningar samtidigt som man har ett fullständigt skydd mot spridning av brandgaser.

Användning

Spjäll i kombination med väggar eller bjälklag för brandsektionering av värme-, ventilations- och luftkonditioneringsinstallationer i byggnader. I enlighet med den harmoniserade europastandarden EN 15650:2010. Vid utförande enligt tillhörande handlingar, montageanvisningar och då spjället används i kombination med rökdetektor och övervaknings-system (MRB) eller likvärdigt, förhindras brandgasspridning. Inga ytterligare åtgärder mot spridning av brandgaser behöver göras.

Då spjället även är ett konstantryckhållningsspjäll kombinerar dessa båda funktioner i samma spjäll. Detta sparar både tid, plats och pengar vid installation i t.ex. hotell, kontor- och butikskomplex där man behöver lösa båda dessa funktioner.

Prestanda

EG-intyg enligt EN 15650:2010
0402-CPD-SC0900-13

Klassificering av brandmotstånd enligt EN 13501-3

EI60 (ve ho i <-> o) S

För fullständig klassning, se Prestandadeklaration.



Montering

BSKC6-VAP monteras vid kanalens genombrott av byggnadsdelar enligt vidstående montageanvisningar. Vid montage som slutdon förses spjället med trådnätsgaller.

Ställdon

BSKC6-VAP levereras alltid med elektriskt reglerande säkerhetsställdon med fjäderåtergång komplett med termisk sensor med tryckknapp för lokal manuell funktions-test. Sensorn bryter spänningen till ställdonet om temperaturen överstiger 72°C inne i eller utanför spjället. För spjäll mindre än Ø400 mm används ställdon typ BFL24-SR-T och för större spjäll BRS24-T. Båda är bestyckade med mikrobrytare för stängt och öppet spjäll. Observera att BSKC6-VAP alltid levereras med 24V ställdon.

Aktivering

Enligt BBR krävs rökdetektor verifierad enligt SS-EN 54-7 för aktivering av spjäll. Den obligatoriska termiska sensorn stänger spjället vid 72°C enligt ISO 10294-4.

Kontroll och övervakning

När spjället används som skydd mot brand- och brandgasspridning ska det stänga via impuls från rökdetektor eller termisk sensor. Den ska vara monterad i ventilationskanalen i spjällets närhet eller på annan lämplig plats. Övervakning av rökdetektorer sker med Bevent Rasch MRB-system eller likvärdigt. Övervakningssystem MRB utför även automatiska funktionskontroller av spjäll var 48:e timma och är så anordnat att felfunktion omedelbart indikeras samt stänger spjäll. Se närmare i teknikavsnittet på webbplatsen.

Följande övervakningsenheter från Bevent Rasch kan användas:

- MRB3 med RCTC/RCTU
- MRB med RCRS

Storlek

Ø100 – 630 mm.

Utförande

BSKC6-VAP levereras kalibrerade från fabrik. Nominellt tryck är 100 Pa eller 300 Pa beroende på tryckgivarens mätområde. Önskat börvärde ställs in med regulatorns potentiometer mellan 30-100% av nominellt tryck. Börvärdet kan även fjärrinställas med en 2-10V signal från t.ex. DUC. Donet kan tvångsstyras till olika driftsfall.

Material och ytbehandling

Hölje och detaljer i förzinkad stålplåt enligt miljöklass C3. Tätningar av väv. Spiroanslutningar av EPDM. För högre miljöklass kan hölje och detaljer levereras i rostfritt utförande.

Övrigt

Alla redovisade data gäller spjäll i normalutförande. Denna typ av spjäll ska ej förväxlas med Tryckavlastnings-spjäll, som har omvänd funktion.

Specifikation

Exempel:

Brand/brandgasspjäll BSKC6-VAP - 250 - 1 - 0 - 3

Storlek

Nom. diameter Ød, mm _____

Material

Varmförzinkad stålplåt = 1

Rostfritt EN 1.4301 (SS2333) = 2

Rostfritt EN 1.4404 (SS2343) = 3

MRB-enhet

Utan MRB-enhet = 0

Med MRB-enhet påmonterad (RCRS) = 1

Med MRB3-enhet påmonterad (RCTU) = 5

Tryckgivare

30-100 Pa = 1

90-300 Pa = 3

Anm. Fabriksmonterade ställdon ingår alltid.

Tillbehör

RCRS MRB-system för 1 spjäll

RCKD/-RD Rökdetektorer

BRRM/BRMR Measuring unit

RCTU Spjällmodul för MRB3-system

Beskrivningsexempel enligt AMA VVS & Kyl 16

QJC

Spjäll för skydd mot spridning av brand och brandgas.

QJC.2

Brand-/brandgasspjäll med ställdon, CE-godkänt i brandteknisk klass EI60 med säkerhetsställdon 24V och termisk sensor, tryckklass B. Med möjlighet att konstanthålla trycket.

BGS SP1

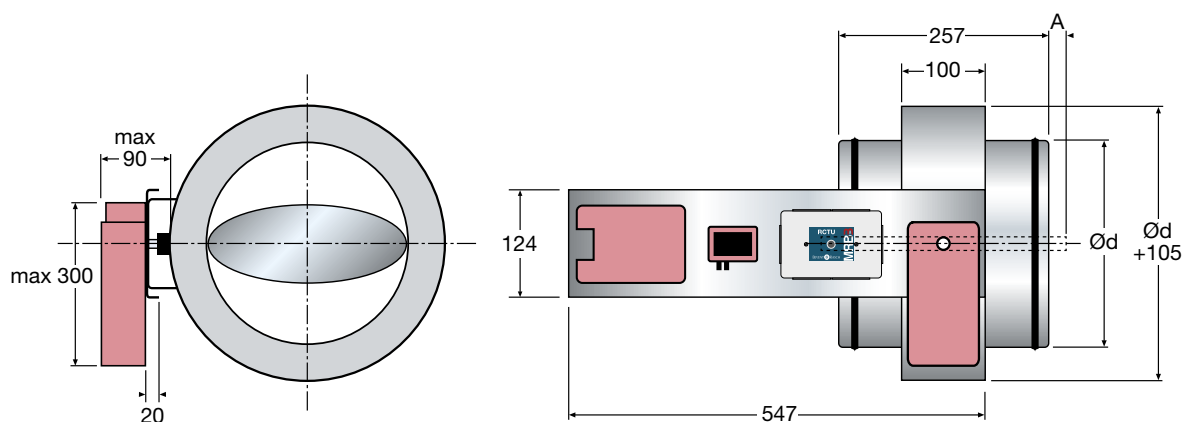
Fabrikat Bevent Rasch

Typ: BSKC6-VAP - 400 - 1 - 1

3 st

Mått och vikt

Illustrationen visar påmonterad RCTU/MRB3.



Storlek Ød	100	125	160	200	250	315	400	500	630
A	-	-	-	-	-	35	75	125	190
Vikt, inkl.ställdon, kg	3,4	3,7	4,3	5,0	6,0	7,2	10,6	13,0	17,0

Eltekniska data

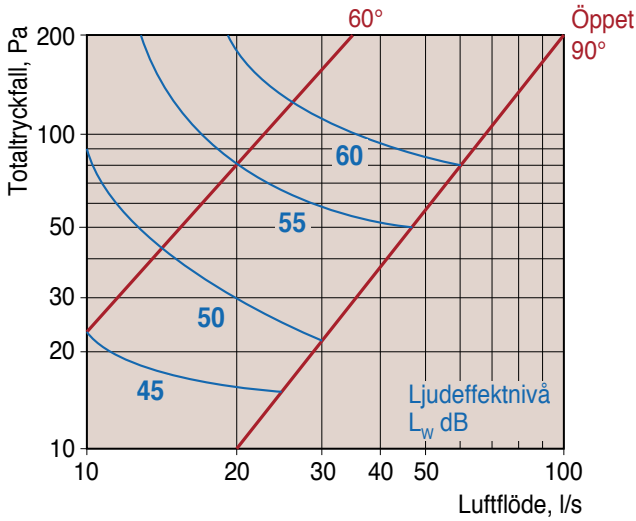
Ställdon typ	BRS...	BFL...
Dimensionering, max	10 VA	6,5 VA
Gångtid;		
- motor öppning	150 s	60 s
- fjäderåtergång, max.....	ca 20 s	20 s (-10 till +55°C) 60 s (-30 till -10°C)
Kapslingsklass	IP 54	
Matningsspänning	24V~ ±20%, 50/60 Hz	
- Styrsignal Y	DC 0-10V @ingångsmotstånd 100 kΩ(0,1 mA)	
- Arbetsområde	DC 2-10V (vid styrsignal Y)	
- Mätsignal U	DC 2-10V @max. 0,5 mA (för 0-100% vridvinkel)	
Omgivningstemperatur	-30° till +50°C	
Säkerhetstemperatur.....	-30° till +75°C (24 timmars garanterad säkerhet)	
Ändlägeskontakter:		
- belastning ≤ 300 mW	min 1 mA/5V=, max 100 mA/250V~	
Efter överskridning av ovanstående värden gäller:		
- belastning > 300 mW	min 100 mA, max 3 A/250~	
Ljudnivå vid öppning	ca 45 dB(A)	
- med fjäder	ca 62 dB(A)	

Ställdon - spjällstorlekar

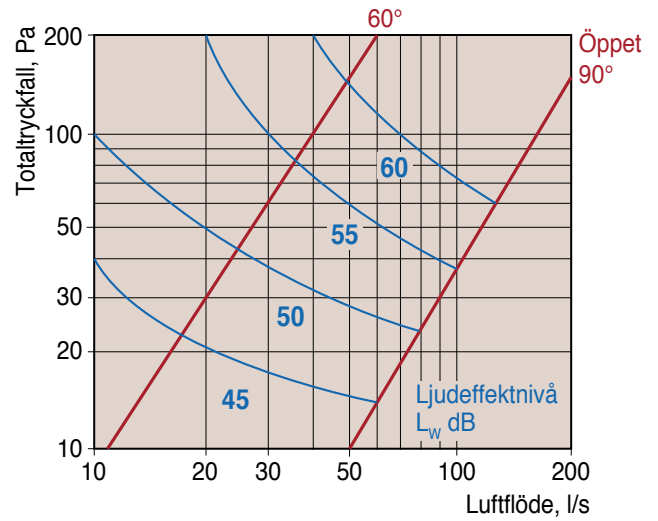
Ställdon BFL24-SR-T levereras till spjäll i storl. Ø100-400 mm.
Ställdon BRS24-T levereras till spjäll i storl. Ø500-630 mm.

Dimensioneringsdiagram

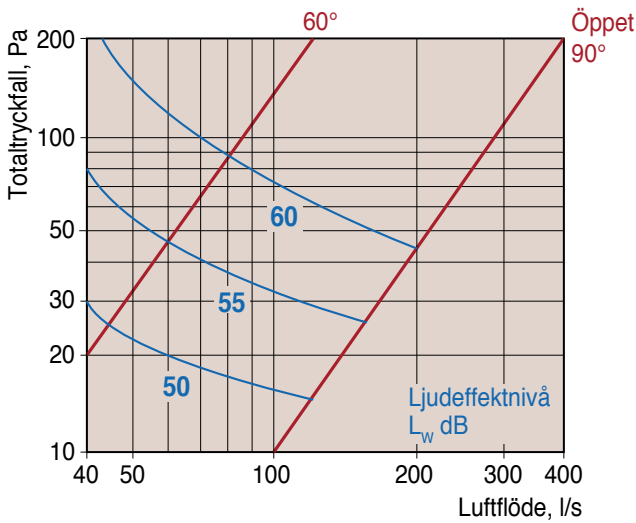
Storlek - 100



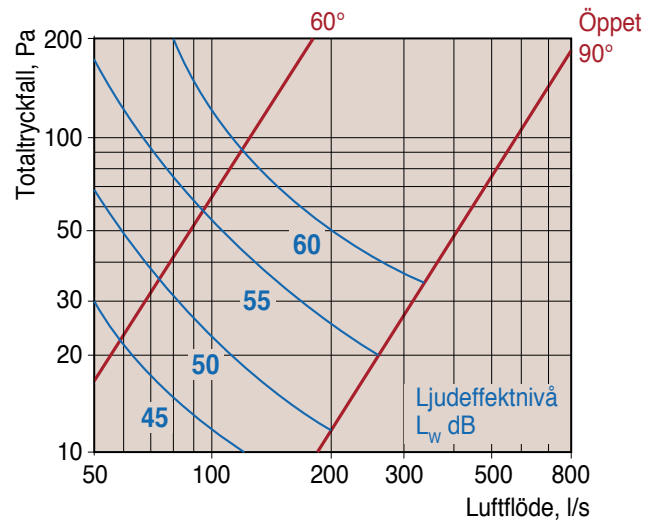
Storlek - 125



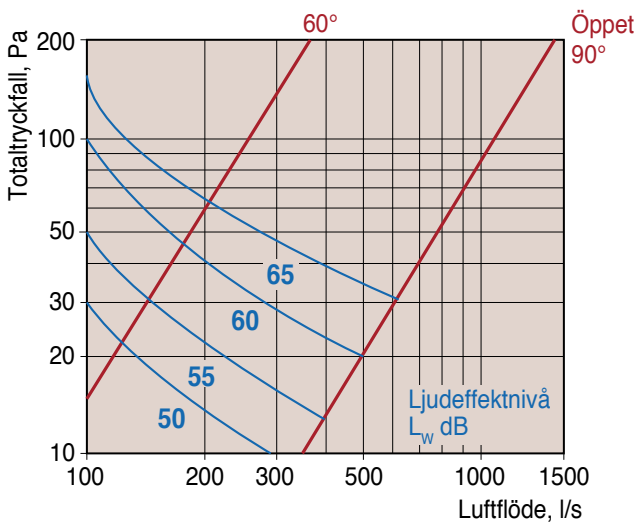
Storlek - 160



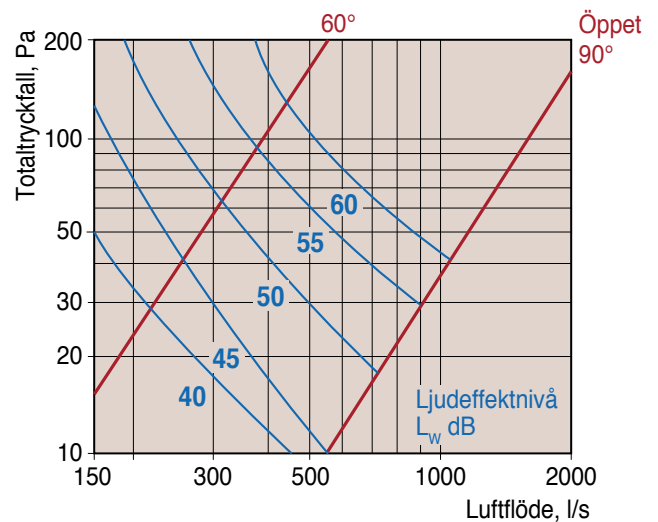
Storlek - 200



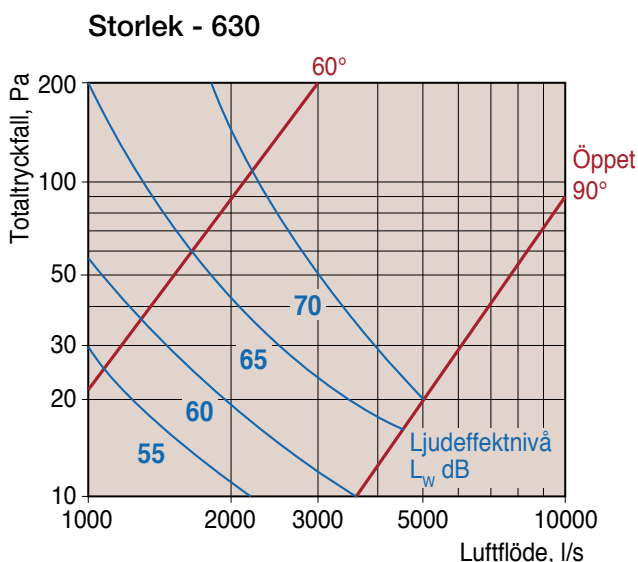
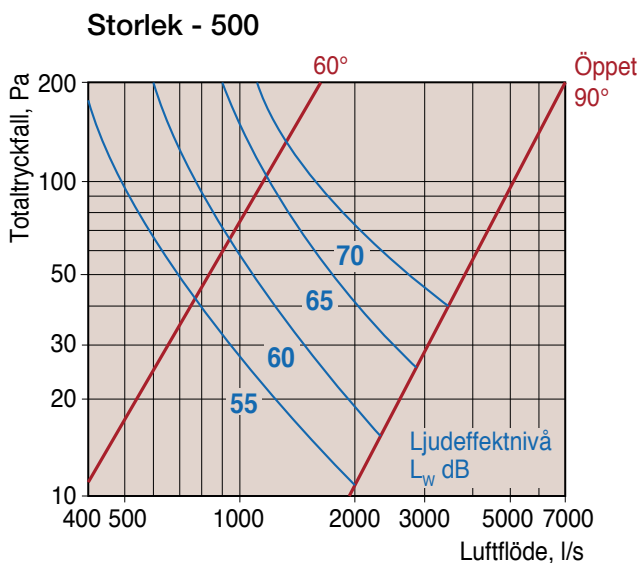
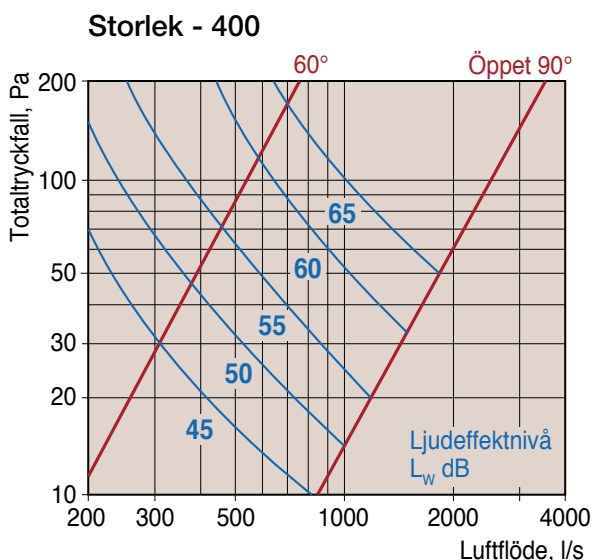
Storlek - 250



Storlek - 315



Dimensioneringsdiagram forts.



Ljuddata

Korrektion av ljudeffektnivå, $L_{w_{ok}}$, i oktavband

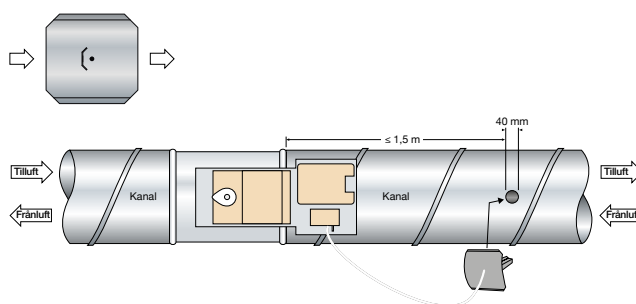
$$L_{w_{ok}} = L_w + K_{ok}$$

Korrektion, K_{ok}

Dimension Ø mm	Mittfrekvens Hz							
	63	125	250	500	1000	2000	4000	8000
100	-4	-6	-7	-12	-17	-24	-26	-33
125	-5	-5	-8	-14	-22	-25	-27	-35
160	-5	-4	-8	-13	-17	-20	-28	-34
200	-3	-6	-10	-14	-15	-19	-27	-40
250	-1	-11	-15	-20	-22	-23	-29	-37
315	-2	-8	-11	-12	-13	-19	-23	-29
400	-2	-8	-14	-12	-15	-22	-30	-41
500	-2	-8	-13	-13	-15	-21	-28	-36
630	0	-15	-23	-23	-28	-35	-41	-48
Tol. ± dB	2	3	4	4	6	7	9	9

Montering

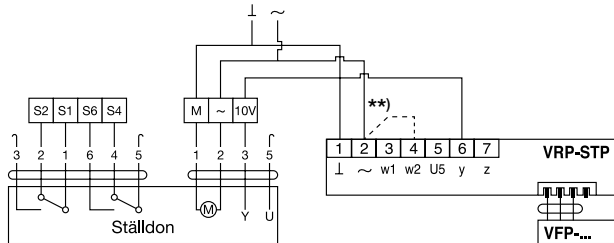
Tryckgivaren monteras på representativ plats i kanalen med pilen i luftriktningen. Se till att mätslangen är fastsatt i både tryckgivaren i kanalen och i den statiska tryckgivaren på spjället. Sitter spjället i en frånlufts kanal ska mätslangen flyttas till minusnippeln på den statiska tryckgivaren. Donet ska monteras så att den statiska tryckgivaren på spjället är i lodrätt läge eftersom den är inställd lodrätt från fabrik. Om detta montage inte är möjligt är efterjustering på plats dock möjlig.



Kopplingsschema

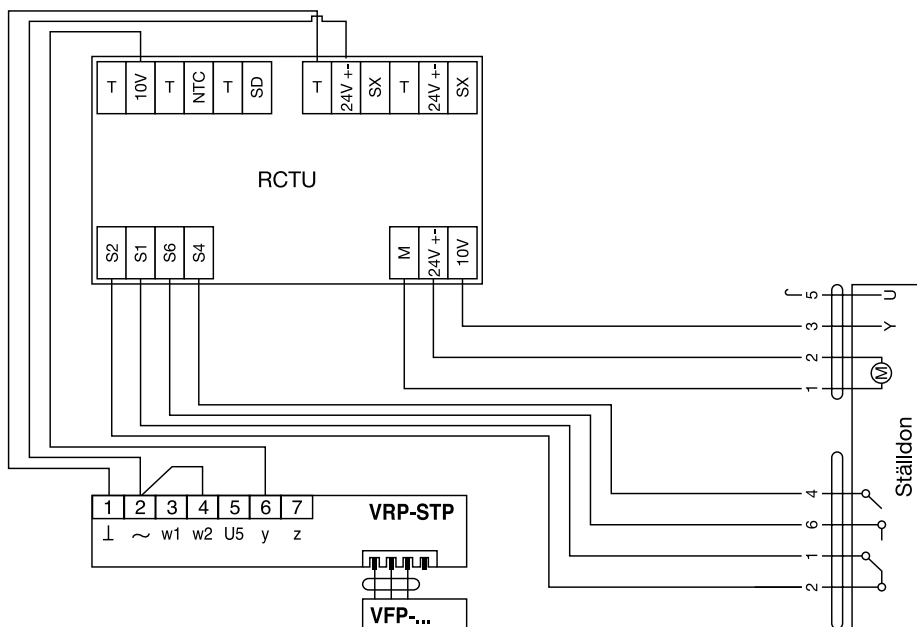
Alternativ 1 – Inkoppling till överordnat system

Ställdon BRS24-T, BFL24-SR-T

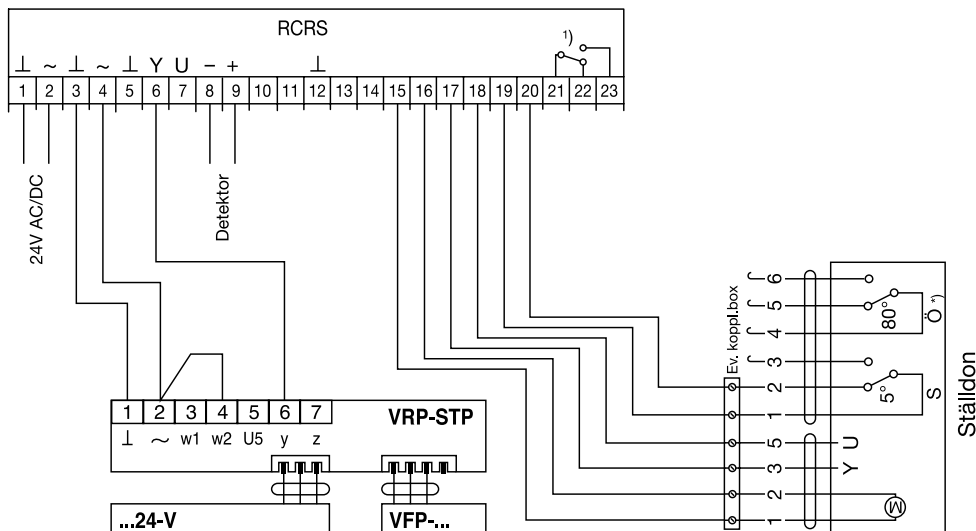


***) Plint 2 och 4 är byglade vid leverans.
Ta bort byglingen om styrsignal w1 används.

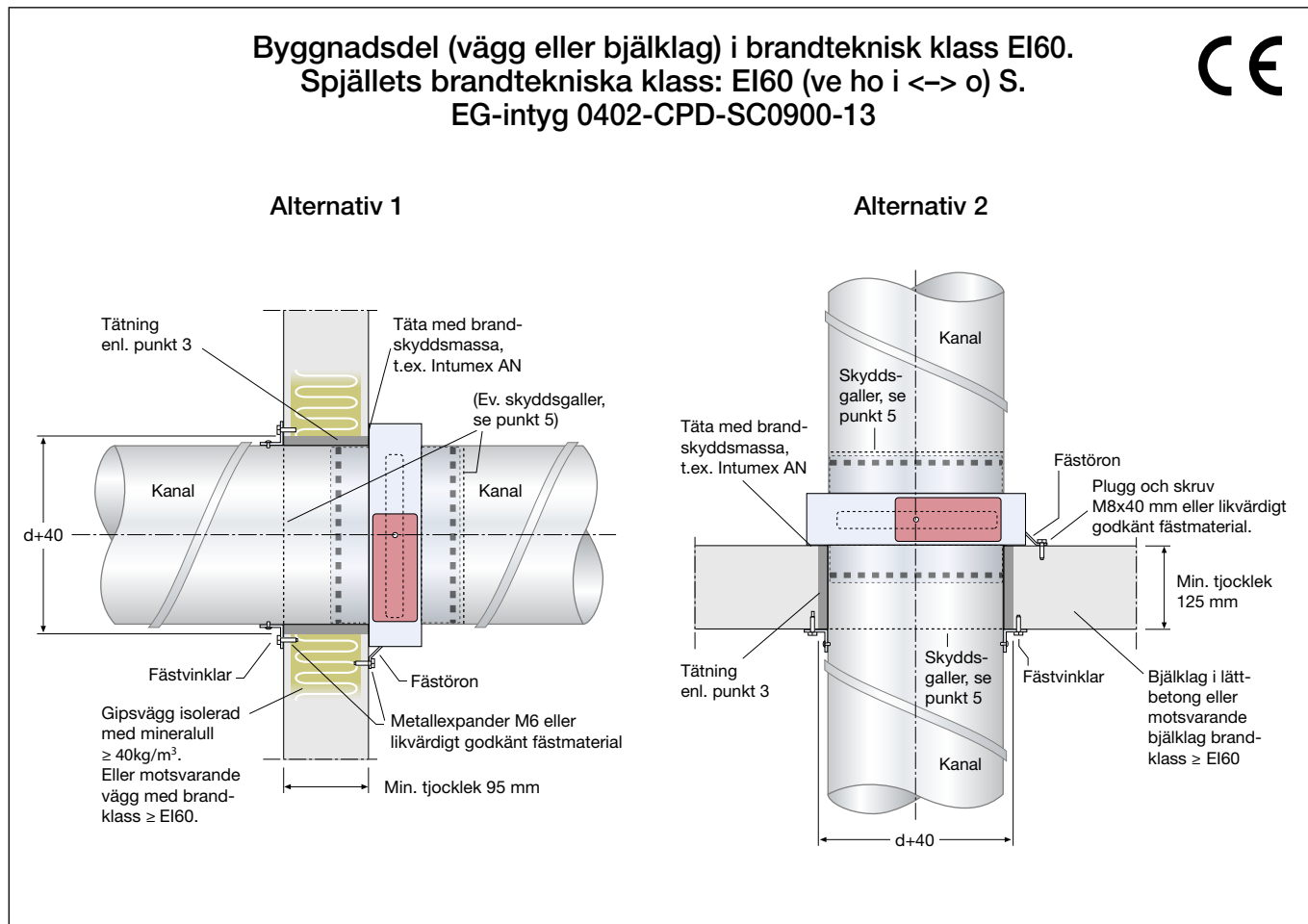
Alternativ 2 – Inkoppling till RCTU



Alternativ 3 – Inkoppling till RCRS



Montageanvisning

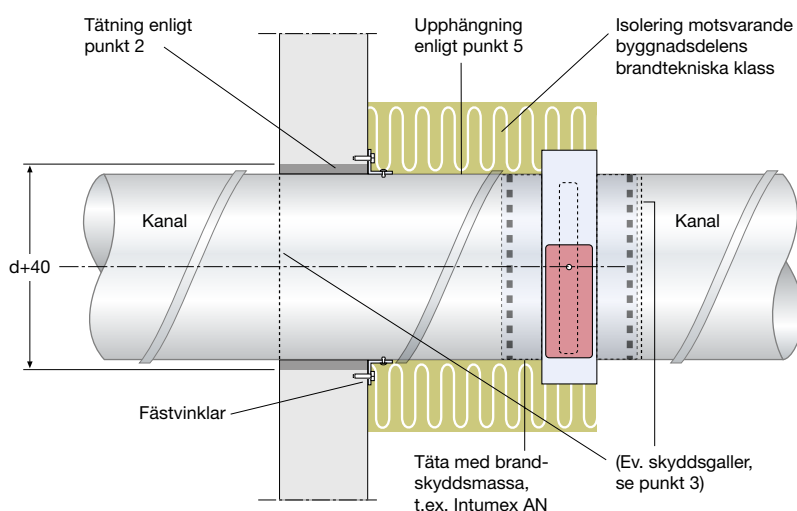


Alternativ 1 och 2

1. Montera och sammanfoga spjället i ventilationskanal som slutar vid vägg/liv (efter väggenomgång).
2. Spjället förankras plant och tätt med brandfog mot vägg/bjälklag med alla fästörön som viks ut.
3. Tätning utföres genom drevning med mineralull, min 40 kg/m³.
4. Kanal fästes i vägg med fästvinklar.
5. Om brand/brandgasspjället ej ansluts till kanalsystem, t.ex vid montage som slutdon eller överluftsdon, skall för spjället avsett obrännbart galler monteras på ej anslutna sidor. Minsta tillåtna avstånd mellan spjällblad i öppet läge och galler är 50 mm.
6. Montera den termiska sensorn med känselkroppen i luftströmmen utan att spjällbladets rörelse hindras.
7. Kanalsystem hängs upp enl. gällande krav. Säkerställ att anslutande kanal inte påverkar spjäll vid brandbelastning.
 - Minsta avstånd mellan spjäll skall vara 200 mm.
 - Minsta avstånd till bjälklag/vägg skall vara 75 mm.

Montageanvisning

Montering i horisontell kanal.
Spjällets brandtekniska klass: EI60 (ve i <-> o) S.
EG-intyg 0402-CPD-SC0900-13



1. Montera spjället i ventilationskanal.
2. Fixera kanalen vid genomföringen av byggnadsdelen med fästvinklar. Täta genomföringen med hjälp av drevning och brandfogmassa. Drevning utförs med min. 40kg/m³.
3. Om brand/brandgasspjället ej ansluts till kanalsystem, t.ex vid montage som slutdon eller överluftsdon, skall för spjället avsett obrännbart galler monteraras på ej anslutna sidor. Minsta tillåtna avstånd mellan spjällblad i öppet läge och galler är 50 mm.
4. Montera den termiska sensorn med känselkroppen i luftströmmen utan att spjällbladets rörelse hindras.
5. Kanalsystem hängs upp enl. gällande krav. Säkerställ att anslutande kanal inte påverkar spjäll vid brandbelastning.
6. Isolera kanalen enligt godkänd metod med hjälp av isolerleverantörens anvisningar, minst 80 mm och 55 kg/m³. Observera att isoleringen ska täcka spjället.
 - *Minsta avstånd mellan spjäll skall vara 200 mm.*
 - *Minsta avstånd till bjälklag/vägg skall vara 75 mm.*
 - *Spjällets axel kan monteras i valfri position.*