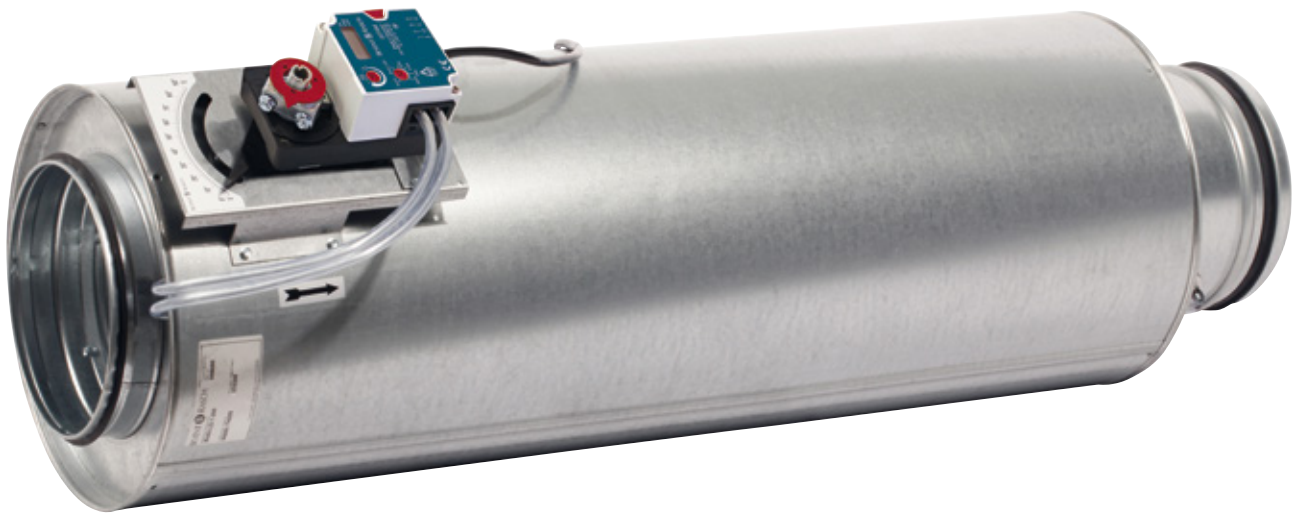


Bevent Rasch

- VAV-, CAV-, flödesmätspjäll -

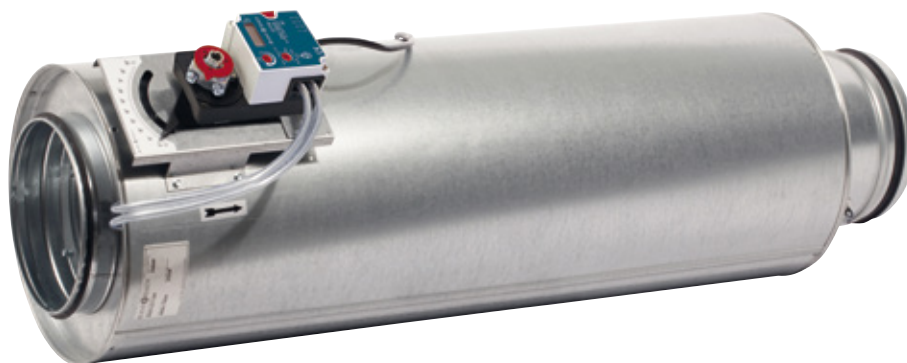
BVAVd-LD

2017-07-31



Variabel-/Konstantflödesspjäll med display och integrerad ljuddämpare BVAVd-LD

- Storlekar Ø125 mm till Ø400 mm
- Utförande för tilluft alt. frånluft
- Med inbyggd mätsträcka
- Låga minflöden
- Display visar aktuellt flöde
- Inställbart max- och min-flöde på plats
- Kalibrerat från fabrik
- Finns med i MagiCAD



Snabbfakta

- Storlekar Ø125 mm till Ø400 mm
- Utförande för tilluft alt. frånluft
- Med inbyggd mätsträcka
- Låga minflöden
- Display visar aktuellt flöde
- Inställbart max- och min-flöde på plats
- Kalibrerat från fabrik
- Finns med i MagiCAD

Beskrivning, användningsområde

BVAVd-LD är ett elektroniskt variabel/konstant-flödesspjäll med en integrerad ljuddämpare. Tack vare enhetens unika konstruktion krävs ingen raksträcka före enheten. Den kan m.a.o. monteras direkt efter böj eller T-stycke. BVAVd-LD finns i utförande för tilluft och för frånluft.

BVAVd-LD bygger på vårt beprövade mätspjäll med ställdon, eFLOW, med regulator, tryckgivare och display. Regulatorn har större arbetsområde som gör att ett lågt minflöde kan väljas. Displayen visar aktuellt flöde men kan också visa inställt max- och minflöde, börvärdesignal m.m. Max- och min-inställningar kan göras direkt på ställdonet med inbyggda potentiometrar. BVAVd-LD kan användas för variabelt flöde med 2-10V alt. 0-10V styrsignal eller för konstantflöde.

BVAVd-LD är försedd med integrerad ljuddämpare. Detta ger flera fördelar som förenklar både projektering och montage. Ljuddämpardelen är invändigt försedd med baffel och rensbart, typgodkänt ytskikt Protec®.

Material, utförande

BVAVd-LD tillverkas i varmförzinkad stålplåt och absorptionsmaterial av mineralull typgodkänt ytskikt Protec®. Mätroret är tillverkat av strängpressad aluminium. Täthetsklass 2. BVAVd-LD kan levereras i lackerat utförande. Spjället levereras som standard i tryckklass 1 och täthetsklass 2. Hölje och detaljer av varmförzinkad stålplåt enligt korrosivitetsklass C3.

Specifikation

Exempel:

**Variabel/konstantflödesspjäll
sammanbyggd med ljuddämpare och
med display BVAVd-LD - 1 - 200 - 200/50**

Utförande:

Tilluft = 1

Frånluft = 2

Storlek:

Ød, enl. måttabell

Inställt luftflöde:

Max/Min luftflöde l/s

*OBS! Ska spjällen användas som
master/slav måste detta anges.*

Tillbehör

Monteringsvep

Rumsregulator aSENSE VAV

Tidströmställare TEL

Summeringsmodul eSUM

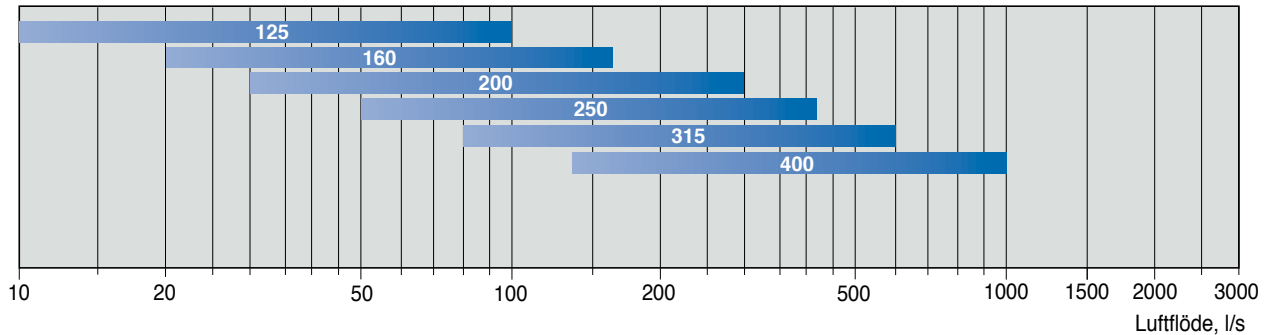
Beskrivningsexempel enl. AMA VVS & Kyl 16

QJE KONSTANTFLÖDESDON

QJF VARIABELFLÖDESDON

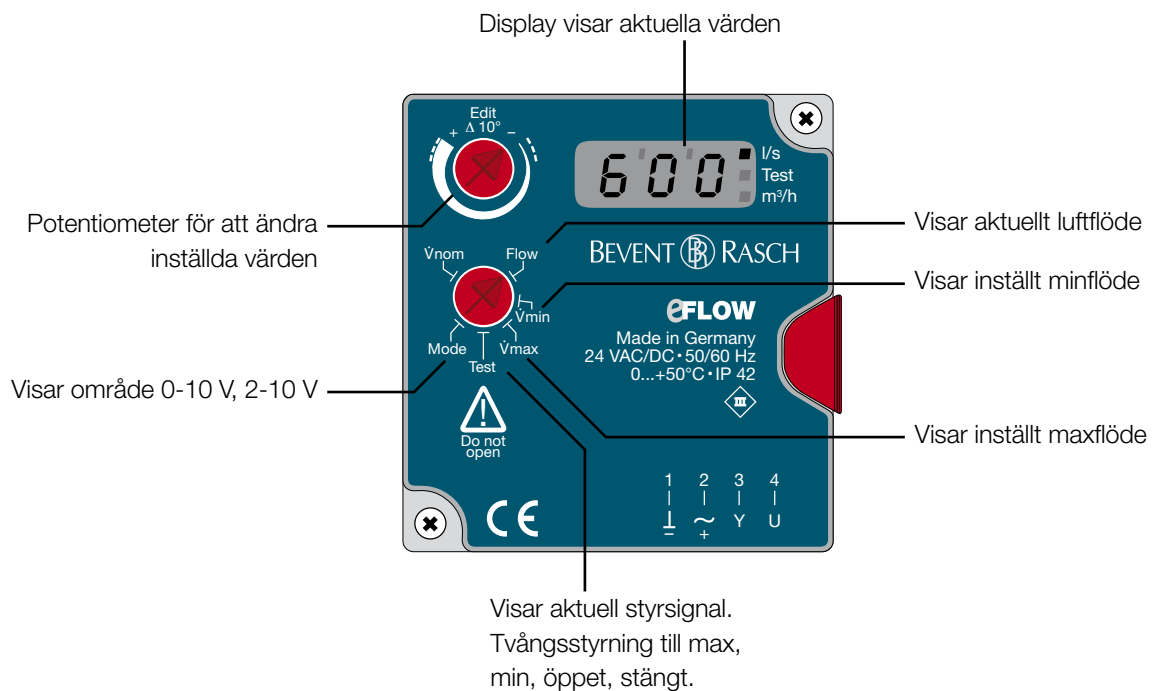
SP1 Fabrikat Bevent Rasch, BVAVd-LD-1-X

Flödesområden BVAVd-LD



Lufthastighet under 1,5 m/s = osäkert område

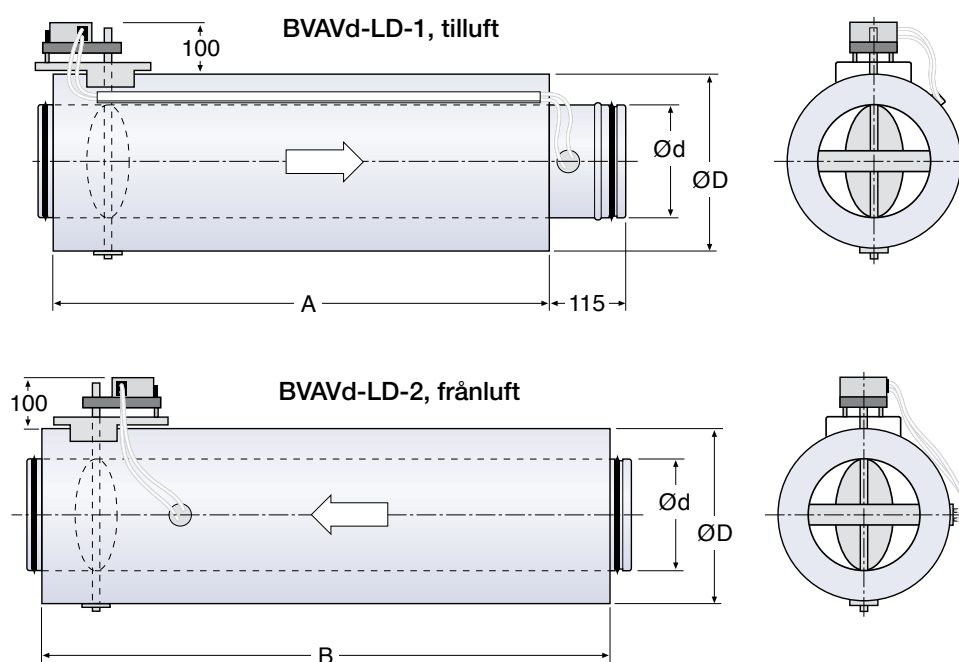
BVAVd med flera nyttiga funktioner



DIMENSIO

är ett lättanvänt dimensioneringsprogram bl.a. för dimensionering av VAV-spjäll.
Ladda ner vår app eller prova på www.bevent-rasch.se.

Mått och vikt BVAVd-LD



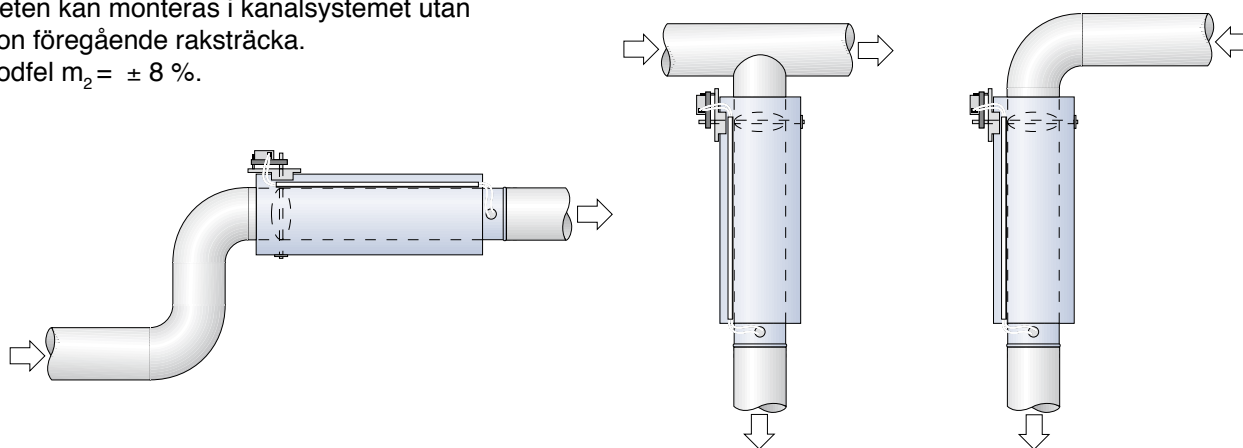
Storlek Ød	ØD	A	B	Vikt kg LD-1	Vikt kg LD-2
125	245	870	1250	10	12
160	280	870	1250	11	13
200	320	870	1250	12	15
250	370	870	1250	16	18
315	435	1250	1400	25	27
400	520	1250	1550	31	36

d = Svensk Standard SS 2609

Montering

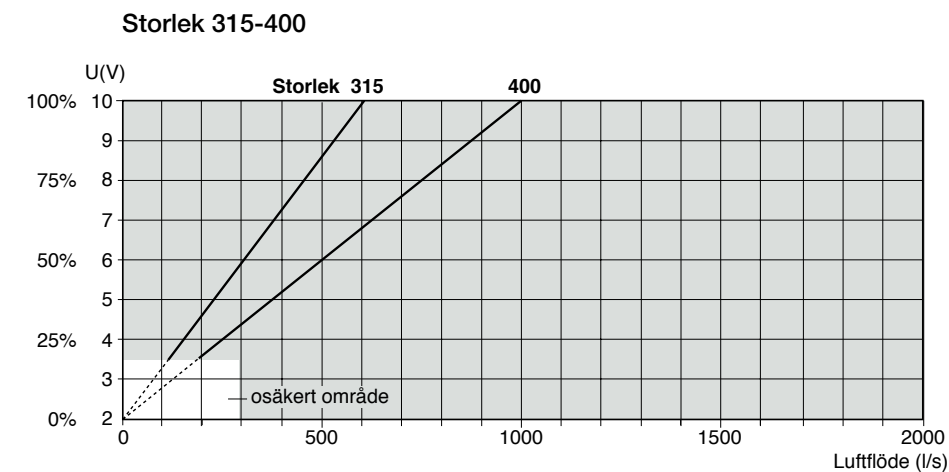
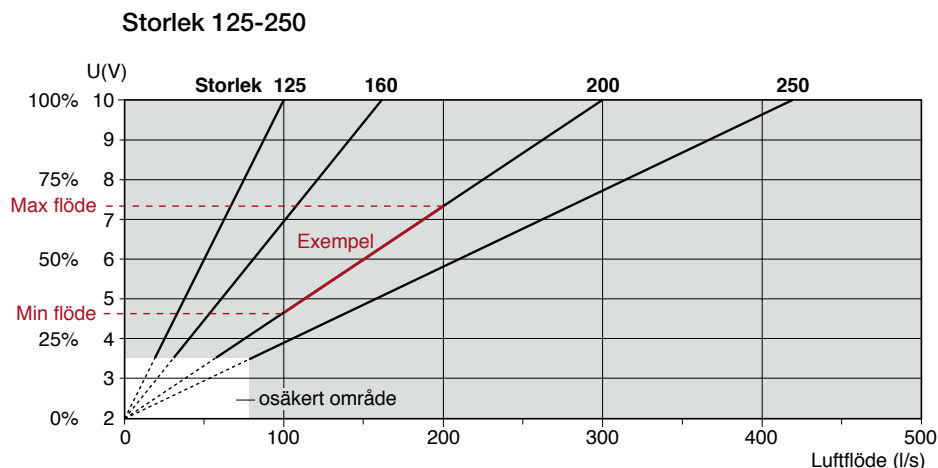
Enheten kan monteras i kanalsystemet utan någon föregående raksträcka.

Metodfel $m_2 = \pm 8\%$.



Flödesområden

Diagrammen visar förhållandet mellan nominellt flöde och ärvärdessignal (U) för resp. storlek.



Donens arbetsområde

Storlek	Nom. flöde l/s	Inställbart flödesområde l/s
100	70	10-70
125	100	10-100
160	160	20-160
200	300	30-300
250	420	50-420
315	600	80-600
400	1000	140-1000

Vid min. flöde under rekommenderat min. flöde ökar mätosäkerheten.

Exempel:

Förutsättningar:

- Flöde, max. 200 l/s, min. 100 l/s
- Storlek 200

Nom. flöde = 300 l/s

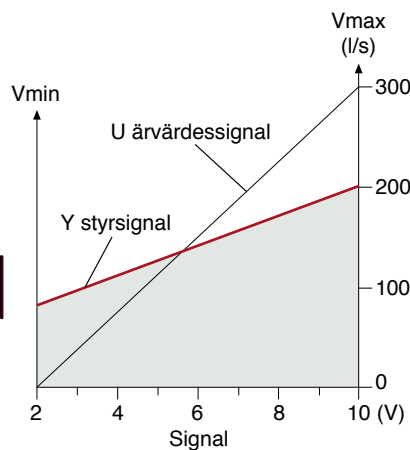
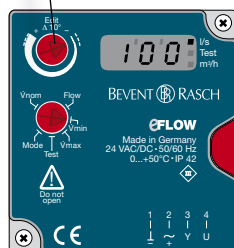
(kalibrerat från fabrik)

Max. flöde = 200 l/s

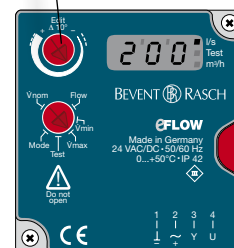
Min. flöde = 100 l/s

Ärvärdesutgången U påverkas inte av Vmax och Vmin inställningen.

Justera Vmin

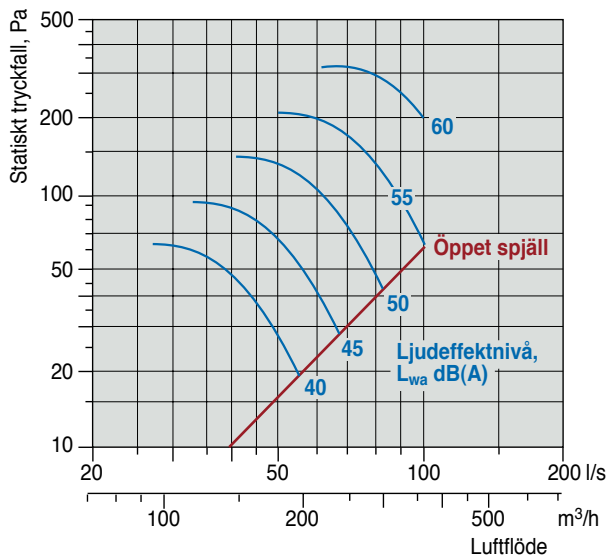


Justera Vmax

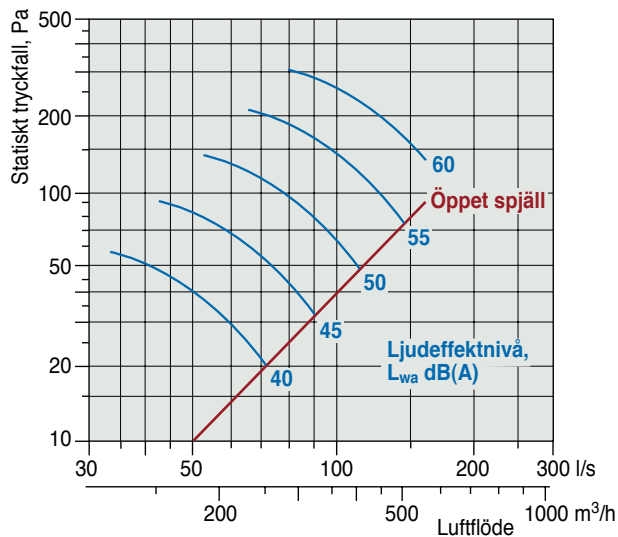


Dimensioneringsdiagram BVAVd-LD

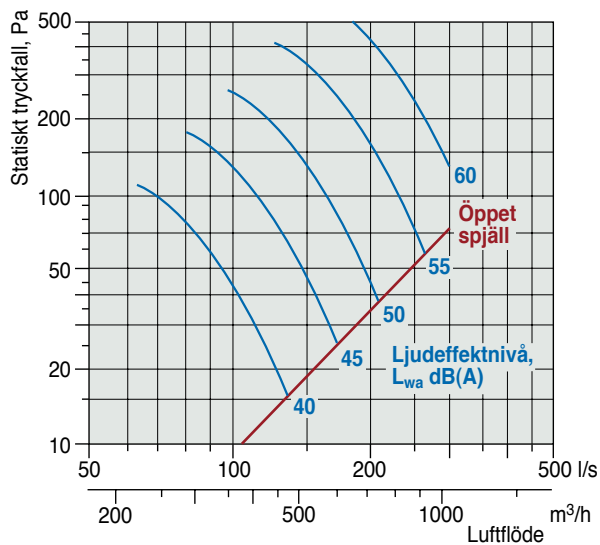
Storlek 125



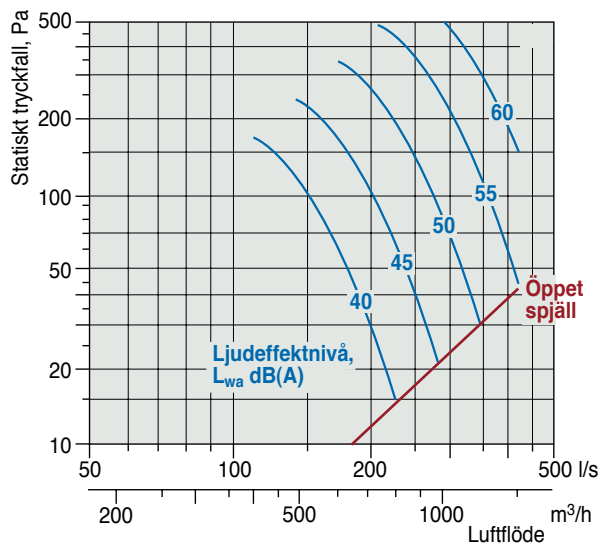
Storlek 160



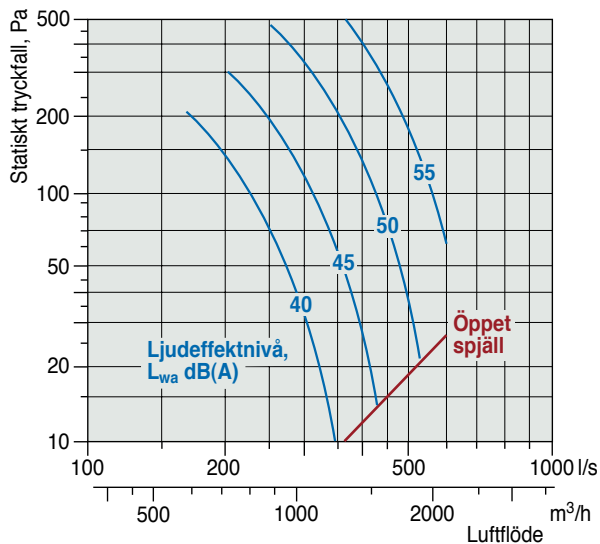
Storlek 200



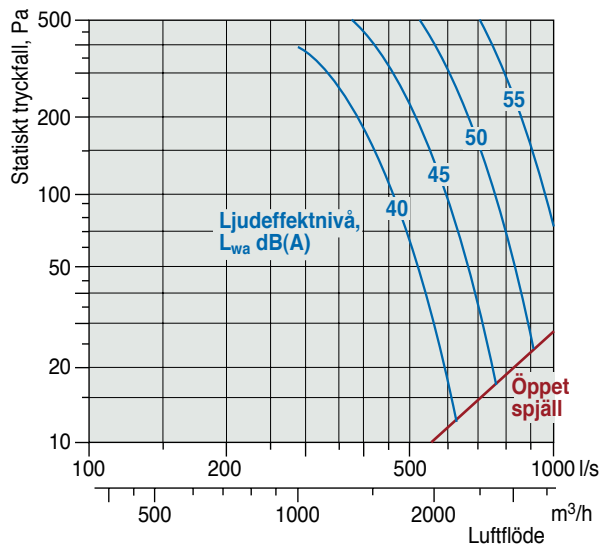
Storlek 250



Storlek 315



Storlek 400



Ljuddata BVAVd-LD

Korrektion av ljudeffektnivå, L_{Wok} , i oktavband

$$L_{Wok} = L_{wa} + K_{ok}$$

Korrektion, K_{ok}

Storlek Ød	Mittfrekvens Hz						
	125	250	500	1K	2K	4K	8K
125	10	-1	-5	-11	-14	-12	-24
160	8	0	-3	-9	-11	-9	-20
200	5	0	-4	-10	-11	-9	-20
250	9	2	-4	-11	-16	-13	-27
315	10	3	-5	-11	-16	-14	-28
400	12	4	-6	-11	-17	-15	-30

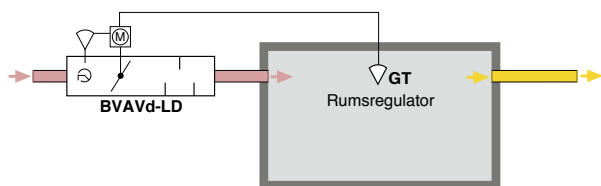
Ljuddämpning BVAVd-LD

Storlek Ød	Insatsdämpning i oktavband dB Mittfrekvens Hz							
	63	125	250	500	1K	2K	4K	8K
125	6	7	15	24	36	43	25	13
160	4	6	14	25	40	44	24	14
200	5	9	16	26	37	46	26	17
250	7	8	19	28	41	51	33	23
315	6	7	13	25	40	51	31	21
400	5	6	11	20	29	45	22	18

Installationsexempel

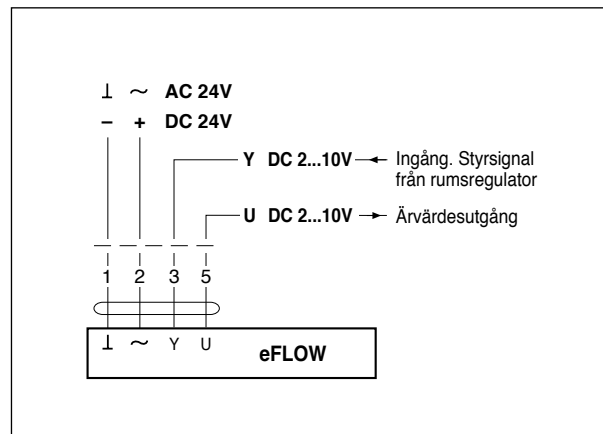
Alt. 1. Inkoppling av enstaka VAV-spjäll

Styrsignal från t.ex. rumsregulator eller DUC styr VAV-spjället. Ärvärdessignalen kan föras vidare för extern övervakning av aktuellt flöde.



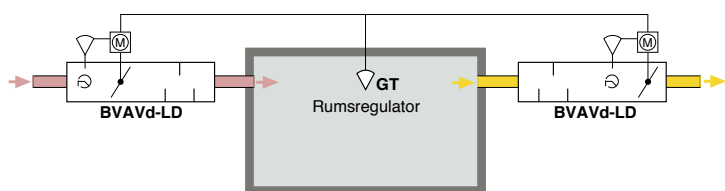
OBS! Vid anslutning av flera VAV-spjäll till samma transformator är det viktigt att samtliga systemfas ansluts till (~) och samtliga systemnolla ansluts till (⊥).

Kopplingsschema – enstaka VAV-spjäll eFLOW

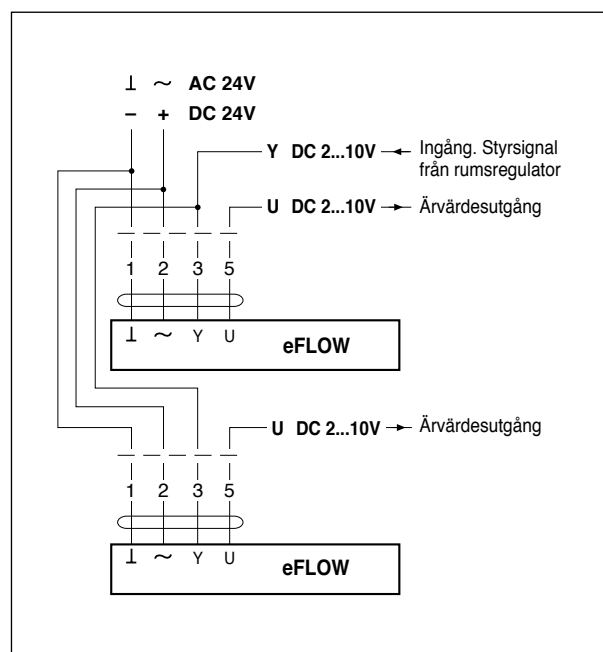


Alt. 2. Till- och frånluft styrs parallellt

Styrsignal från t.ex. rumsregulator eller DUC styr till- och frånluftsspjällen parallellt. Båda spjällens flöden är individuellt inställda. Ärvärdessignalen från respektive spjäll kan föras vidare för extern övervakning av aktuellt flöde.



Kopplingsschema – parallellstyrning eFLOW

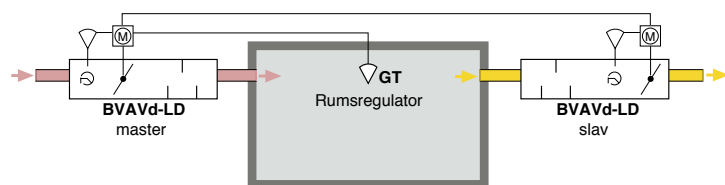


Eltekniska data eFLOW ställdon

Matningsspänning: 24V AC/DC ±20% 50/60Hz
 Effekt: 3 W (5 VA)
 Ljudnivå: 35 dB(a)
 Omgivningstemp: 0°C - 50°C
 Gångtid: 120 sek.

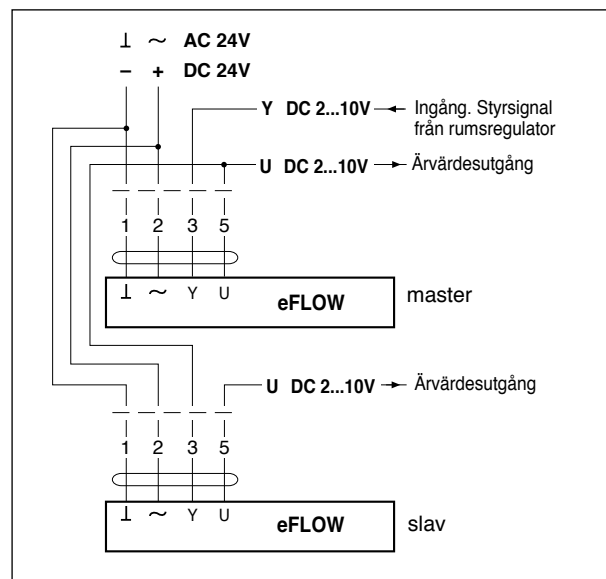
Alt. 3. Tilluften slavstyr frånluften

Styrsignal från t.ex. rumsregulator eller DUC styr masterspjället (BVAVd master). Slavspjället (BVAVd slav) styrs av masterspjällets ärvärdessignal (U-signalen). Slavspjället följer alltså masterspjället. Flödesförhållandet mellan slav- och masterspjäll är beroende av slavspjällets inställda max.flöde (normalt 100%). Ärvärdessignalen från respektive spjäll kan föras vidare för extern övervakning av aktuellt flöde. Om detta inkopplingsalternativ används behöver master och slavspjället vara i samma storlek.



Detta installationsalt. måste vara känt före leverans av VAV-spjällen.

Kopplingschema – master slav eFLOW



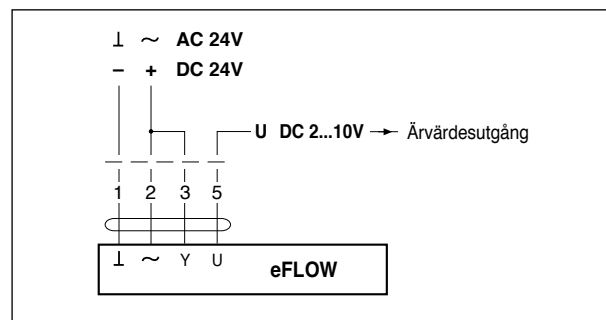
Alt. 4. Konstantflöde

VAV-spjället konstanthåller ett från fabrik förinställt flöde. Normalt styrs därför inte spjället av någon extern styrsignal. Ärvärdessignalen kan föras vidare för extern övervakning av aktuellt flöde. VAV-spjället kan tvångsstyras till olika driftsfall.

Konstant tilluftsflöde, grund- alt. forceringsflöde

En timer alt. närvarogivare styr VAV-spjället att forcera tilluften till konstant inställt maxflöde då rummet används. När rummet ej är i bruk arbetar VAV-spjället med grundflödet.

Kopplingschema – konstantflöde eFLOW



Styrfunktioner för eFLOW-ställdon

Med hjälp av kontaktfunktioner kan VAV-spjället styras till stängt, min. flöde, variabelt flöde, mellanläge samt max. flöde och helt öppet.

Kopplingschema eFLOW

