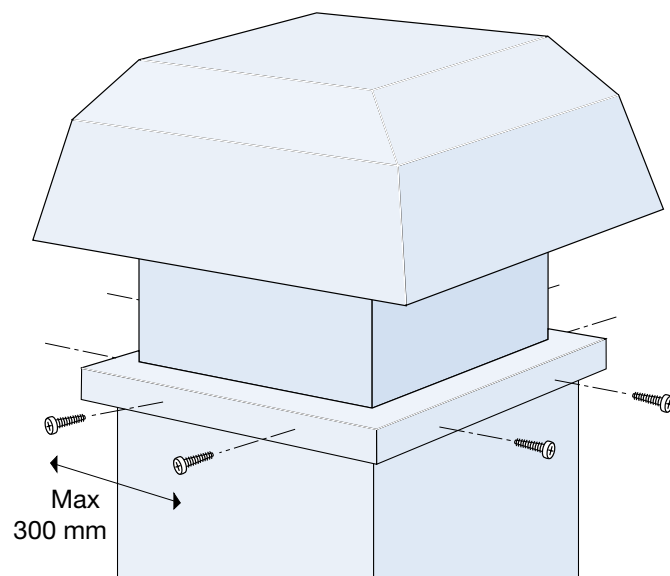


1. Placera takhuven på takgenomföringen.  
(Om backspjäll BRRB används, monteras detta först, se separat monteringsanvisning).
2. Skruva huven i takgenomföringen med självborrande plåtskruv diameter 4,8 mm. Montera med centrumavstånd på max 300 mm. Använd minst 2 skruv /sida.



**OBS!** Huv och takgenomföring monteras horisontellt.