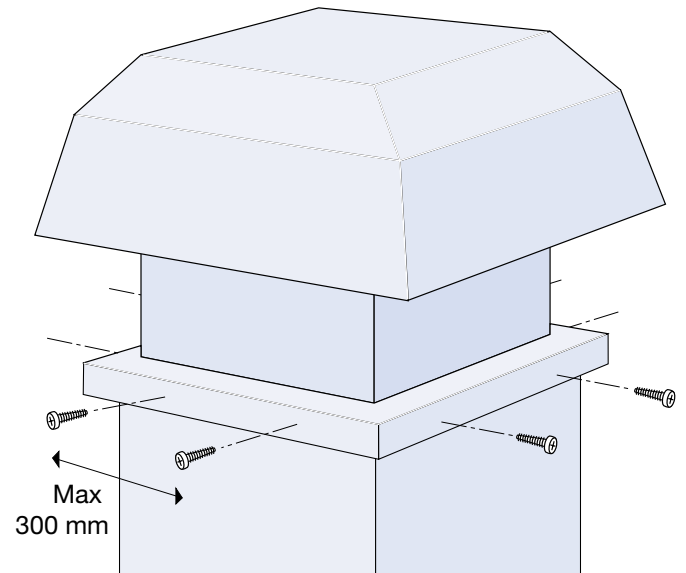


1. Placera takhuven på takgenomföringen.
(Om backspjäll BRRB används, monteras detta först, se separat monteringsanvisning).
2. Skruva huven i takgenomföringen med självborrande plåtskruv diameter 4,8 mm. Montera med centrumavstånd på max 300 mm. Använd minst 2 skruv /sida.



Underhåll

- Kontrollera att huven inte har några synliga utvändiga skador.
- Kontrollera att utelufthuvens trådnät är fast monterat och inte har några synliga skador, rensa bort eventuella löv.
- Kontrollera att huven är ordentligt infäst i takgenomföringen och att eventuella staglinor är hela och spända.
- Inspektera avlufthuvens dräneringshål, var observant på löv och annan smuts som hindrar vattnet från att rinna ur huven.
- Säkerställ att huvens luftvägar inte blockeras av obehöriga detaljer eller objekt

Rengöring

- Kravet på rengöring motsvarar de krav som ställs på anläggningen eller anläggningsdelen i övrigt.
- Rengör ej huven med högtryckstvätt

OBS! Huv och takgenomföring monteras horisontellt.