

Bevent Rasch

- Takhuvar och Galler -

DELTA-UH

2018-10-30



Uteluftshuv DELTA-UH

- Storlekar för flöden från 100 l/s till 15.000 l/s
- Design lika avluftshuv DELTA-AH och kombihuv DELTA-KH
- Väl regnskyddat intag
- Integrerade lyftpunkter
- Finns med i MagiCAD



Denna huvdesign finns även som avluftshuv DELTA-AH och som kombihuv DELTA-KH.

Snabbfakta

- Storlekar för flöden från 100 l/s till 15.000 l/s
- Design lika avluftshuv DELTA-AH och kombihuv DELTA-KH
- Väl regnskyddat intag
- Integrerade lyftpunkter
- Finns med i MagiCAD

Användningsområde

DELTA-UH är en uteluftshuv för användning i komfort- och industrialanläggningar. Uteluften tas in i underkant av huven. Intagsöppningen är täckt med ett smådjursnät. DELTA-UH levereras som standard med integrerade lyftpunkter för att underlätta vid montering. DELTA-UH monteras lämpligast på vår takgenomföring BRTG vid genomgång i yttertak. Levereras med integrerade lyftpunkter.

Material, ytbehandling

Huven är som standard tillverkad av varmförzinkad stålplåt korrosivitetssklass C3 och kan levereras lackad i korrosivitetssklass C4 i önskad kulör, se www.bevent-rasch.se. Huven kan även levereras i det nya materialet Magnelis, aluzink AZ 185, rostfritt EN 1.4301 (SS2333) alt. EN 1.4404 (SS2343).

Special

Huven kan levereras i många olika specialutföranden avseende mått, materialval m.m. CFD-simulering kan även göras vid specialanpassningar. Kontakta Bevent Rasch.

Specifikation

Exempel:		
Uteluftshuv		DELTA-UH - 300 - 1 - 0
Storlek, se måttabell	_____	
Material:		
Varmförzinkad stålplåt	= 1	
Rostfritt EN 1.4301 (SS2333)	= 2	
Rostfritt EN 1.4404 (SS2343)	= 3	
Aluzink AZ185	= 4	
Magnelis C5	= 5	
Ytbehandling:		
Obehandlad C3	= 0	
Ytbehandling C4	= 1*	

* Färgkod anges i klartext, se www.bevent-rasch.se

Tillbehör:

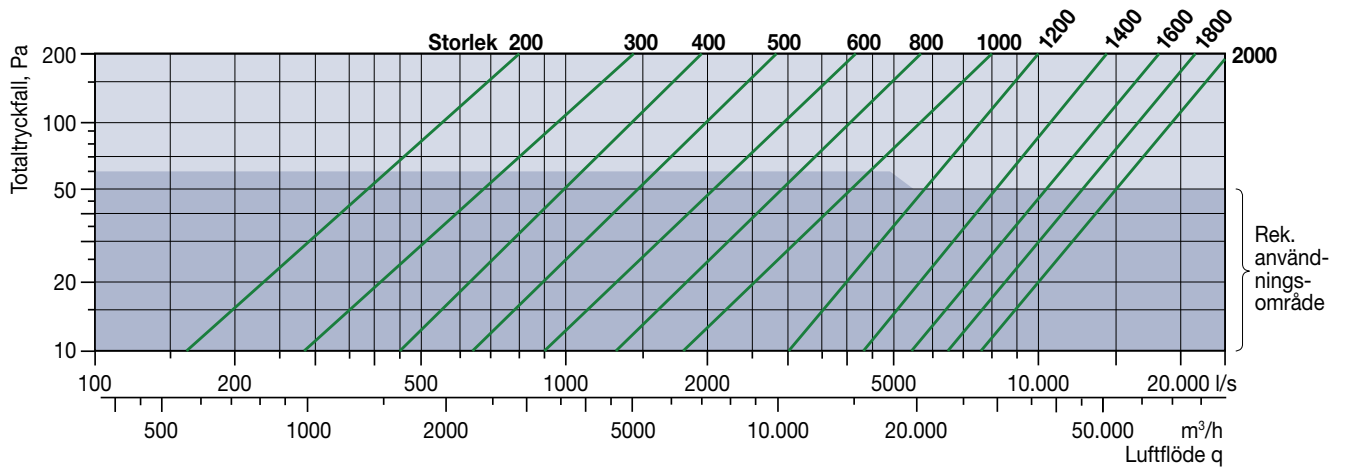
Takgenomföring BRTG, se www.bevent-rasch.se

Beskrivningsexempel enl. VVS & Kyl AMA 16

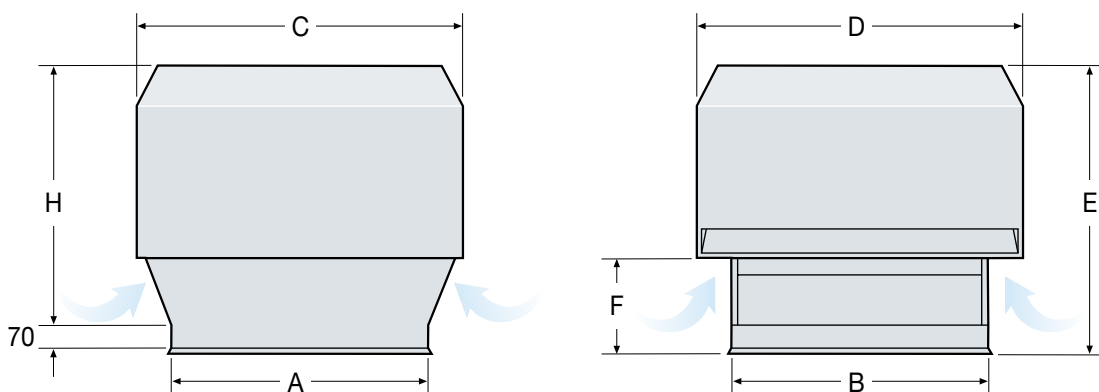
- QMB.2 Uteluftsdon med huv
- UH1 Fabrikat Bevent Rasch,
typ DELTA-UH i varmförzinkad stålplåt.
Storlek 1000
Ytbehandlas i korrosivitetssklass C4
(standardkulör).
Tillbehör takgenomföring
BRTG-11-1-0-0-800-3

Standardkulörer, se www.bevent-rasch.se

Dimensioneringsdiagram



Dimensioner



Storlek	A	B	C	D	E	F	H	Passar BRTG	Vikt kg
200	400	400	510	510	505	195	405	3	13
300	500	500	635	635	605	220	505	4	19
400	600	600	760	760	710	245	610	5	27
500	700	700	890	890	810	270	710	6	35
600	800	800	1015	1015	910	300	810	7	45
800	1000	1000	1270	1270	1110	350	1010	9	68
1000	1200	1200	1530	1530	1315	405	1215	11	95
1200	1400	1400	1780	1780	1520	455	1420	13	141
1400	1600	1600	2035	2035	1720	510	1620	15	181
1600	1800	1800	2290	2290	1920	560	1820	17	225
1800	2000	2000	2545	2545	2125	610	2025	19	274
2000	2200	2200	2800	2800	2325	665	2225	21	328