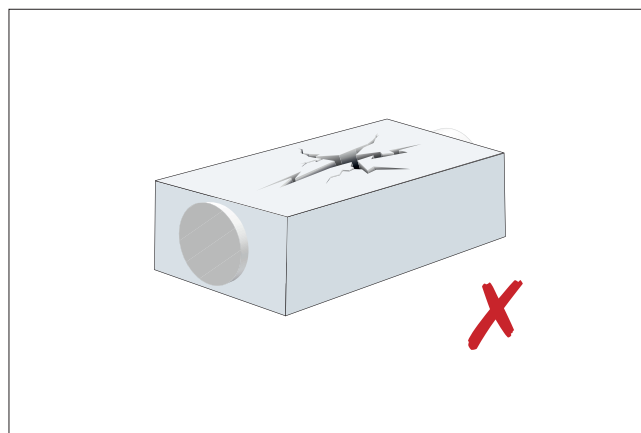
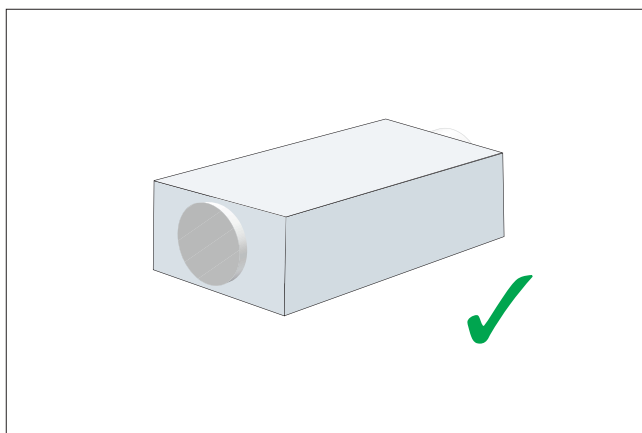
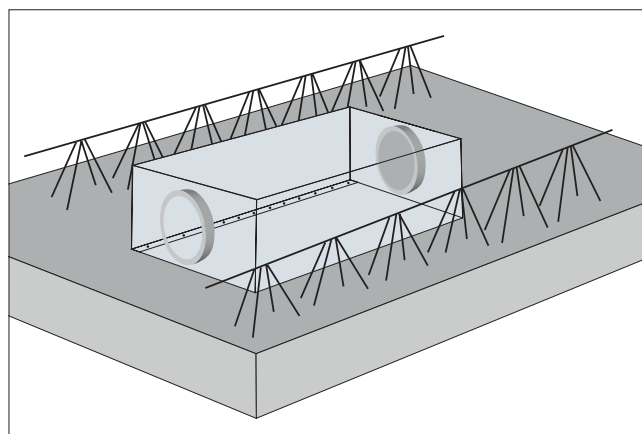


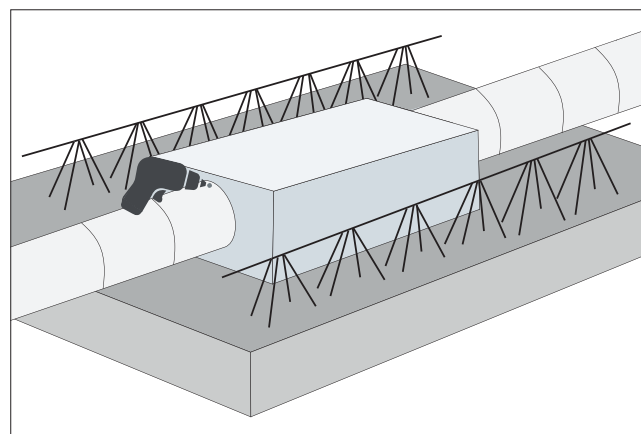
Gäller storlek Ø100 till Ø160



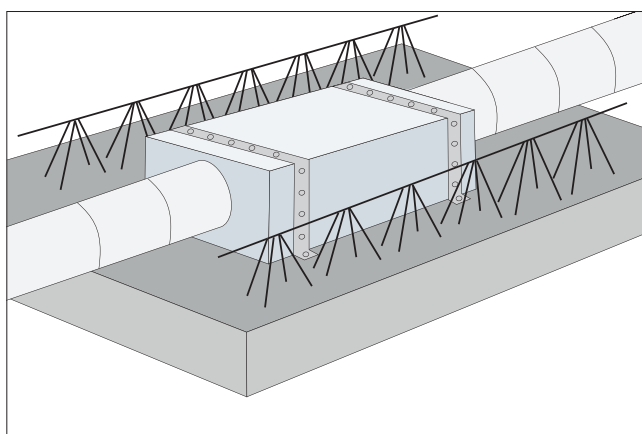
1. Kontrollera att ljuddämparen inte blivit skadad under transport eller hantering.



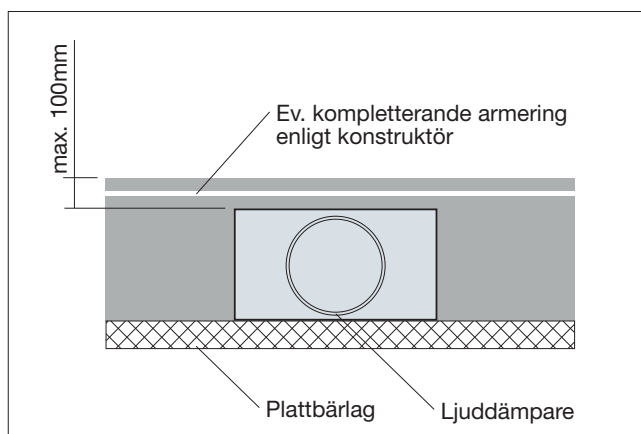
2. Montera ljuddämparen med skarven på långsidan ned mot plattbärlaget.



3. Montera anslutande kanaler med borrhuv eller popnit.



4. Förankra ljuddämparen på minst två punkter med tex. hålbånd.



5. Innan påbörjad gjutning, kontrollera:

- Att ljuddämparen inte blivit skadad under byggnationstiden
- Att anslutande kanaler fortfarande är fast monterade