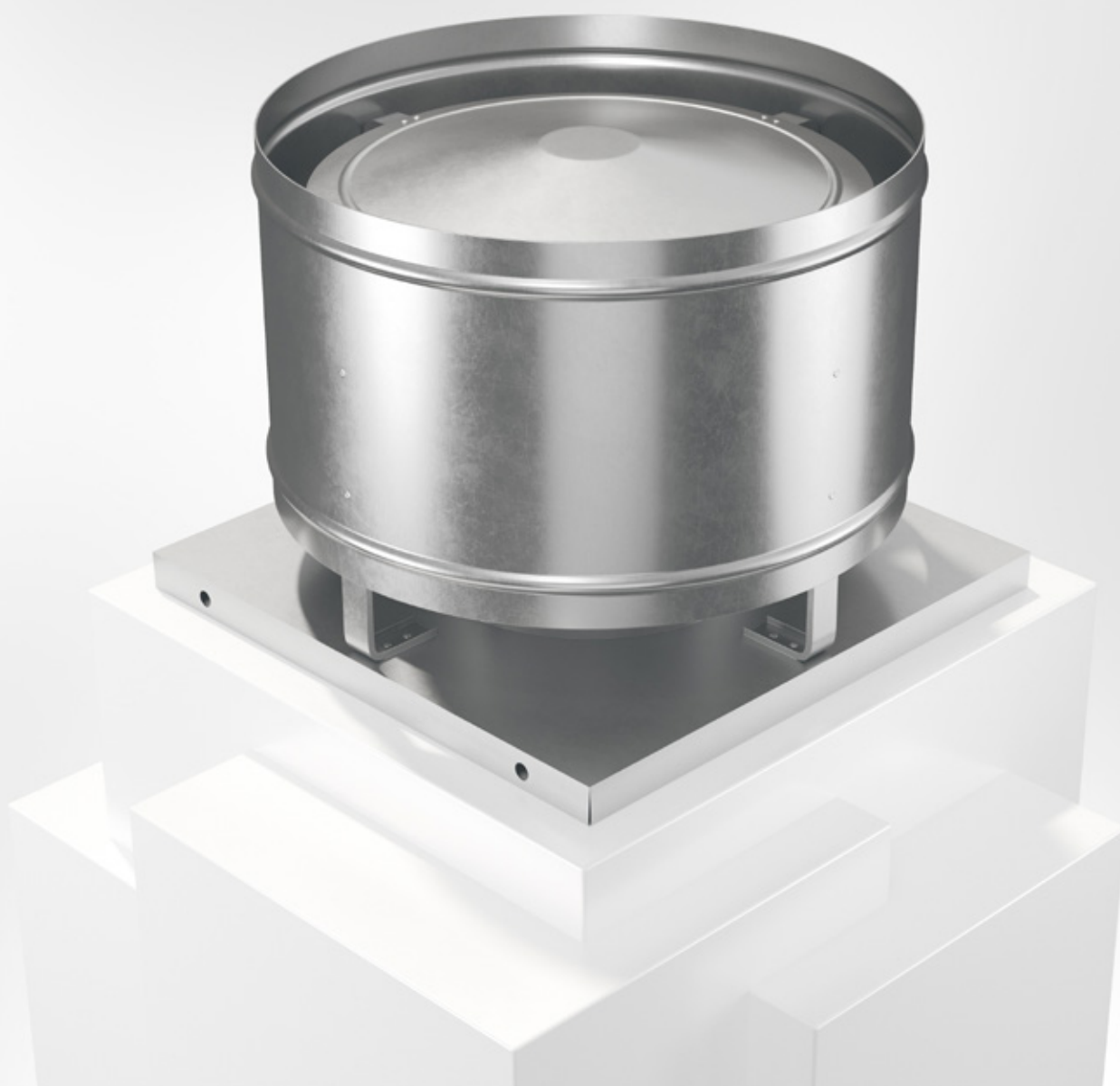


# BREA

Takhuv för ute- eller avluft



TAKHUVAR



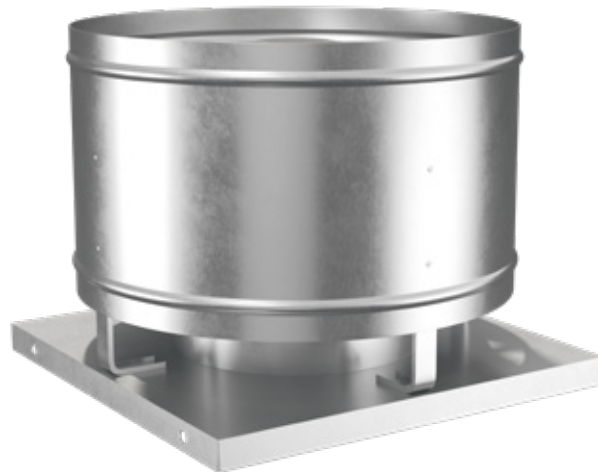
2021-06-02

[www.bevent-rasch.se](http://www.bevent-rasch.se)



**BEVENT RASCH**

AIR SOLUTIONS – FOR A BETTER TOMORROW



## Snabbfakta

- Storlekar från Ø100 mm till Ø1250 mm
- Invändig vattenavledare
- Storlek 100-315 är utförd med muffanslutning, storlek 400-1250 är utförd med fläns
- Passar med övergång på takgenomföring BRTG alt. BRTL
- Varmförzinkad stålplåt som standard
- För korrosivitetsklass C4 levereras huven i pulverlackerat utförande
- Finns med i MagiCAD och Cadvents databas

## Användningsområde

BREA är en cirkulär takhuv för användning i komfort- och industrialläggningar. Den kan användas för antingen uteluft eller avluft. Huven är lämplig att användas då lågt tryckfall önskas, t.ex. för rökevakivering.

Storlek 100-315 levereras med muffanslutning, storlek 400-1250 levereras med flänsanslutning. BREA kan förses med takgenomföring BRTG för genomgång i yttertak, och kan då fås sammanbyggd med övergång till BRTG. Luftöppningen kan på beställning förses med ett smådjurs-säkert trådnät.

Från storlek 800 och uppåt är huven försedd med stag-öglor som standard. Dessa kan levereras som tillbehör till mindre storlekar.

## Material, ytbehandling

Huven är som standard tillverkad av varmförzinkad stålplåt och kan levereras lackerad (C4) i önskad kulör, se [www.bevent-rasch.se](http://www.bevent-rasch.se).

Huven kan även levereras i aluzink AZ185 eller i rostfritt EN 1.4301 (SS2333) alt. EN 1.4404 (SS2343).

## Special

Huven kan levereras i många olika specialutföranden avseende mått, materialval m.m. Kontakta Bevent Rasch.

## Specifikation

Exempel:

**Takhuv**

**BREA - 400 - 1 - 0 - 6**

Storlek, mm  
enl. måttabell

Material:

Varmförzinkad stålplåt	= 1
Rostfritt EN 1.4301 (SS2333)	= 2
Rostfritt EN 1.4404 (SS2343)	= 3
Aluzink AZ185	= 4

Ytbehandling:

Obehandlad	= 0
Ytbehandling C4	= 1*

\* Färgkod anges i klartext, se [www.bevent-rasch.se](http://www.bevent-rasch.se)

Anslutning:

Muff (storlek 100-315)	= 0
Fläns (storlek 400-1500)	= 1
Övergång (sammanbyggd)	= 6-18

(ange storlek på övergång enl. måttabell)

Tillbehör:

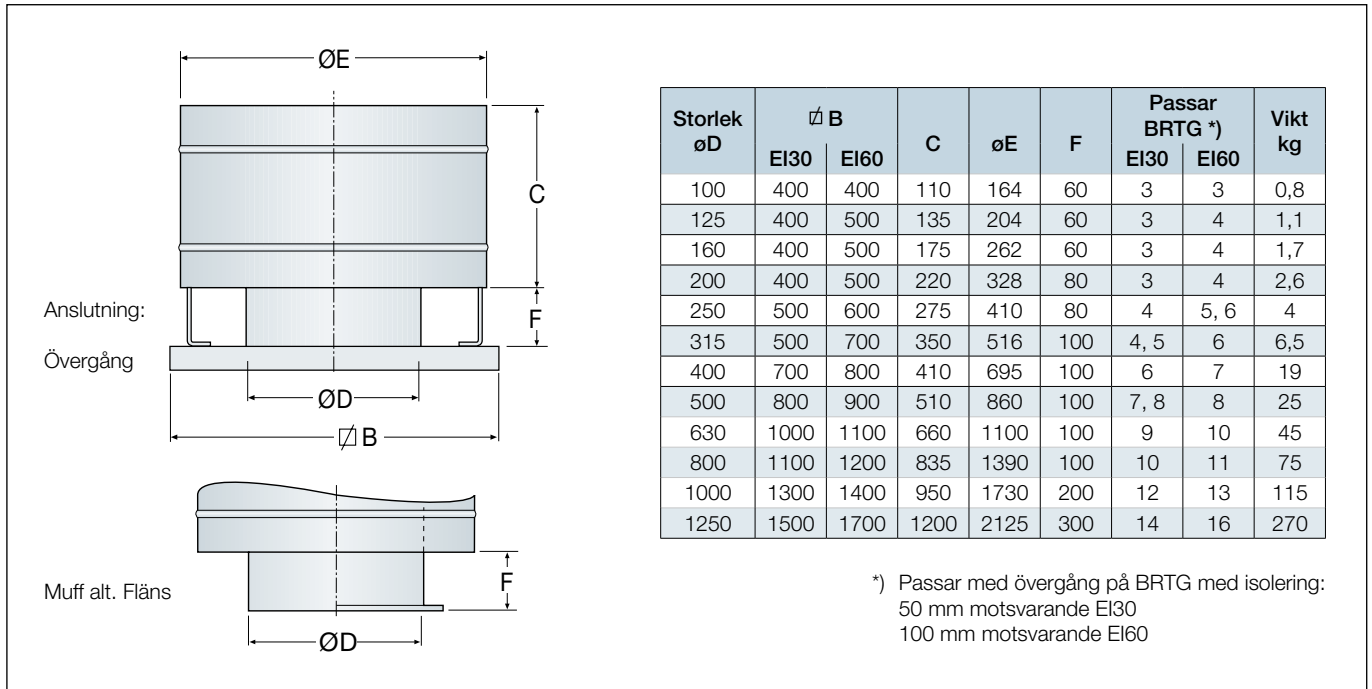
**Takgenomföring BRTG**

**Takgenomföring BRTL** (storlek 100-200)

**Smådjursnät** (anges i klartext)



Dimensioner



Dimensioneringsdiagram

