

# BRJV

Backspjäll



GALLER



2022-03-07





BRJV med flänsanslutning



BRJV med gejdanslutning

## Snabbfakta

- Storlek från 150-150 mm till 1500-1500 mm
- Fläns-, alt. gejd- (kanal)anslutning
- Ram av varmförzinkad stålplåt som standard, alt. rostfri plåt. Jalousier av aluminium.
- Finns i MagiCad

## Användningsområde

BRJV är avsett för montage mot vägg eller i horisontellt monterade rektangulära kanaler. Med gejdanslutning kompletterat med anslutning BRSA passar det även till cirkulära kanaler. Spjällbladen är självstängande vid utebliven luftström.

## Material, ytbehandling

Backspjället är som standard tillverkat av en ram av varmförzinkad stålplåt, i vilken aluminiumjalousier är upphängda. Ram och spjällhölje kan även tillverkas i aluzink AZ185 eller i rostfritt EN 1.4404 (SS2343).

## Specifikation

Exempel:

**Backspjäll** **BRJV - 600 - 600 - 2 - 1**

Storlek:

Bredd x Höjd, mm

Utförande:

Gejd

= 1

Fläns

= 2

Material (ram och fläns):

Varmförzinkad stålplåt

= 1

Rostfritt EN 1.4404 (SS2343)

= 3

Aluzink AZ185

= 4

Tillbehör:

Anslutning BRSA

## Beskrivningsexempel enl. AMA VVS & Kyl 16

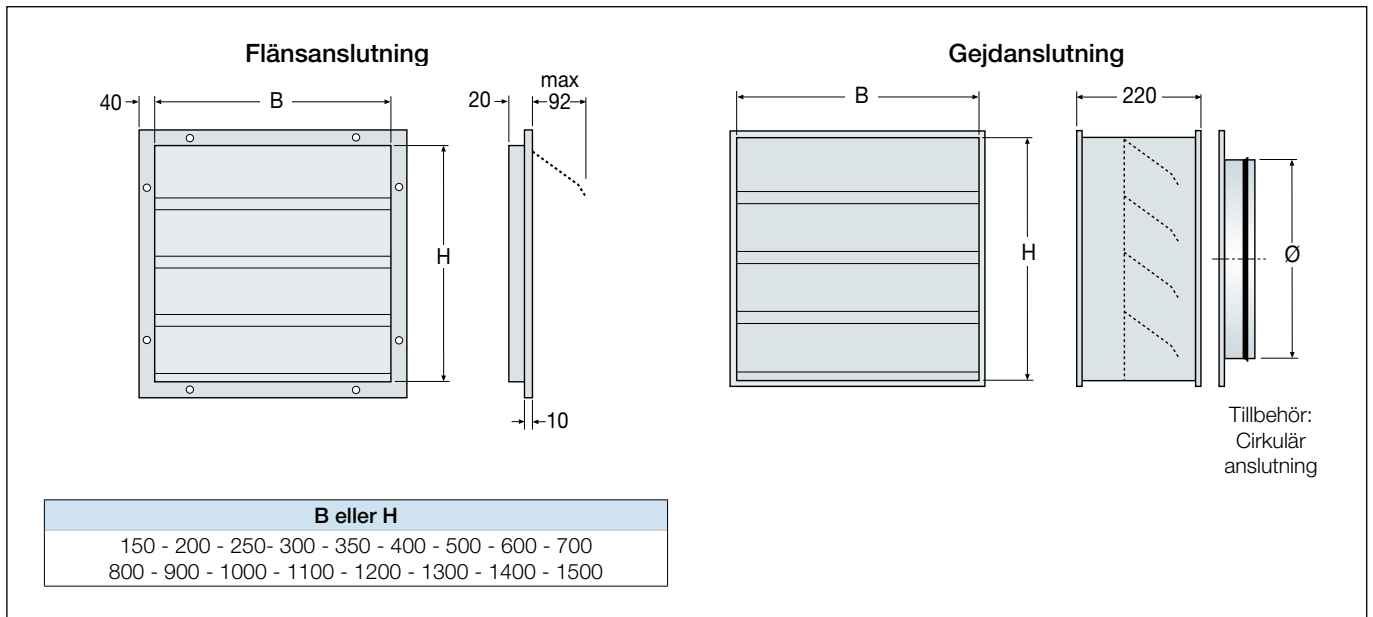
QJB LUFTSPJÄLL

QJB.5 Backspjäll

BSP1 Fabrikat Bevent Rasch, BRJV-X-X-2-1

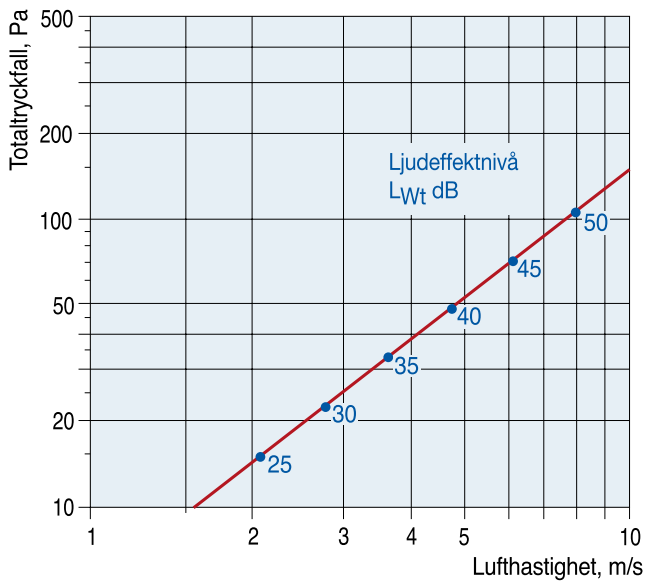


## Dimensioner



## Dimensioneringsdiagram

Lufthastigheten beräknas på anslutningsarean. Backspjällets fria area är 75% av anslutningsarean.



## Ljuddata

Korrektion av ljudeffektnivå,  $L_{Wt}$ , för olika storlekar

$$L_W = L_{Wt} + K_1$$

B. spjäll- area, m <sup>2</sup>	0,12	0,25	0,5	1,0	2,0	3,0	4,0
$K_1$	-3	0	3	6	9	10,5	12

Korrektion av ljudeffektnivå,  $L_{Wok}$ , i oktavband

$$L_{Wok} = L_W + K_{ok}$$

Mittfrekvens Hz	125	250	500	1000	2000	4000	8000
$K_{ok}$	2	-3	-3	-5	-7	-13	-26

Reducering av ljudnivå beroende på avstånd från backspjäll och area.

