

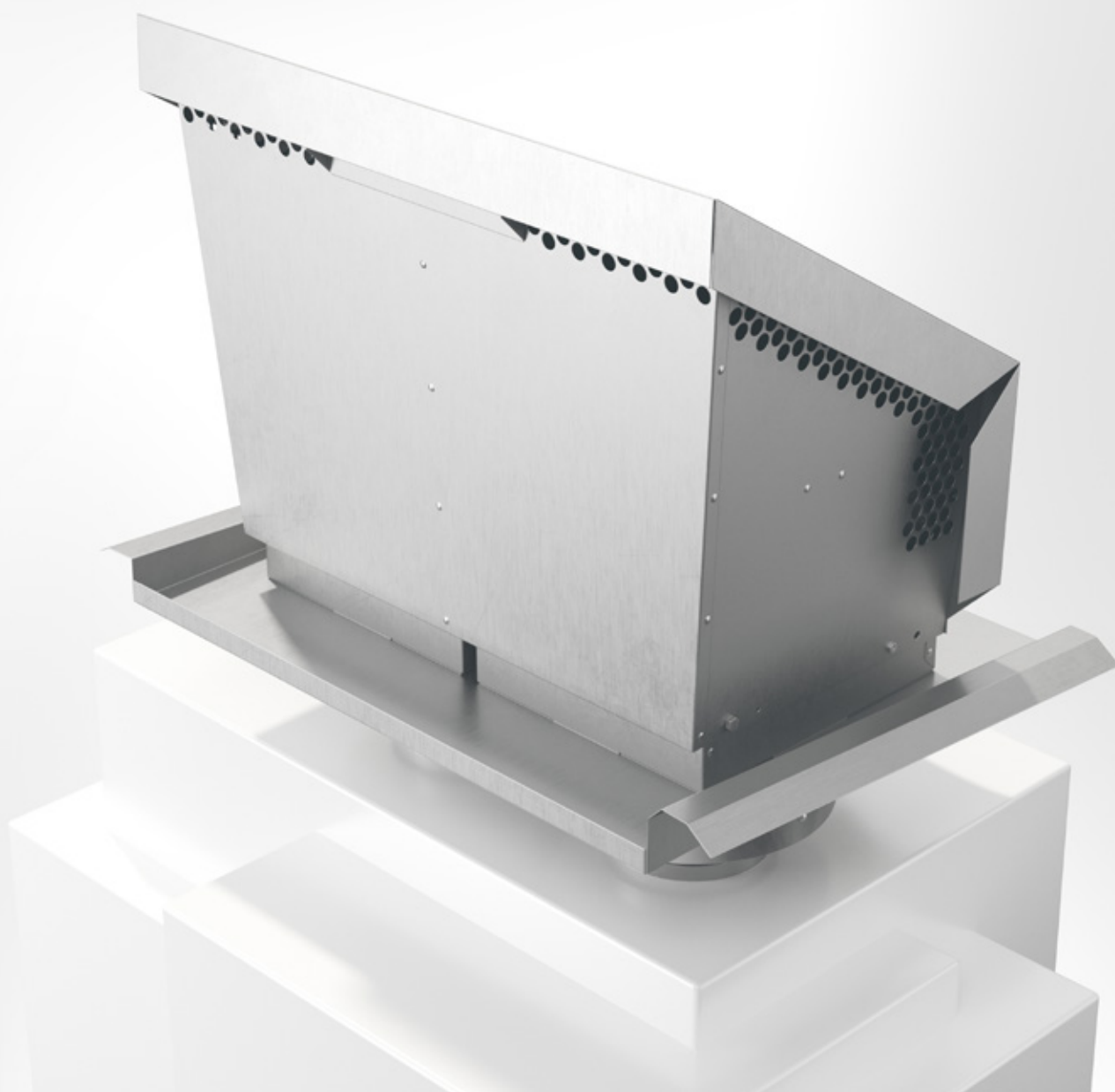
BRVKA

Kombitakhuv



TAKHUVAR

Arrow-serien



2020-12-16

www.bevent-rasch.se



BEVENT RASCH

AIR SOLUTIONS – FOR A BETTER TOMORROW



Arrow-serien BRVKA



Snabbfakta

- Lämplig exempelvis för villor
- Huven är utförd med smådjursnät
- Takhuv är ställbar 0-40 grader
- Kan vändas för önskat utseende
- Finns med i MagiCAD

Användningsområde

BRVKA är en kombitakhuv avsedd för avluft och uteluft för små flöden. Lämplig exempelvis för villor. Huven är utförd med smådjursnät. BRVKA består av en takhuv, genomföring med isolering 30mm och underbeslag.

Takhuv är ställbar 0-40 grader och kan även vändas för önskat utseende. Genomföringen har som standard överbeslag som ersätter två stycken tvåkupiga betongpannor.

Material, ytbehandling

Huven lagerhålls i aluzinkplåt AZ185 eller lackerad i tre standardkulörer. Svart, ljus tegelröd och aluzinkgrå. Andra kulörer kan specialbeställas.

Specifikation

Exempel:
Takhuv

BRVKA - 125 - 1 - 0

Storlek

125

160

Utförande

Takpanna

= 1

Kulör

Obehandlad

= 0

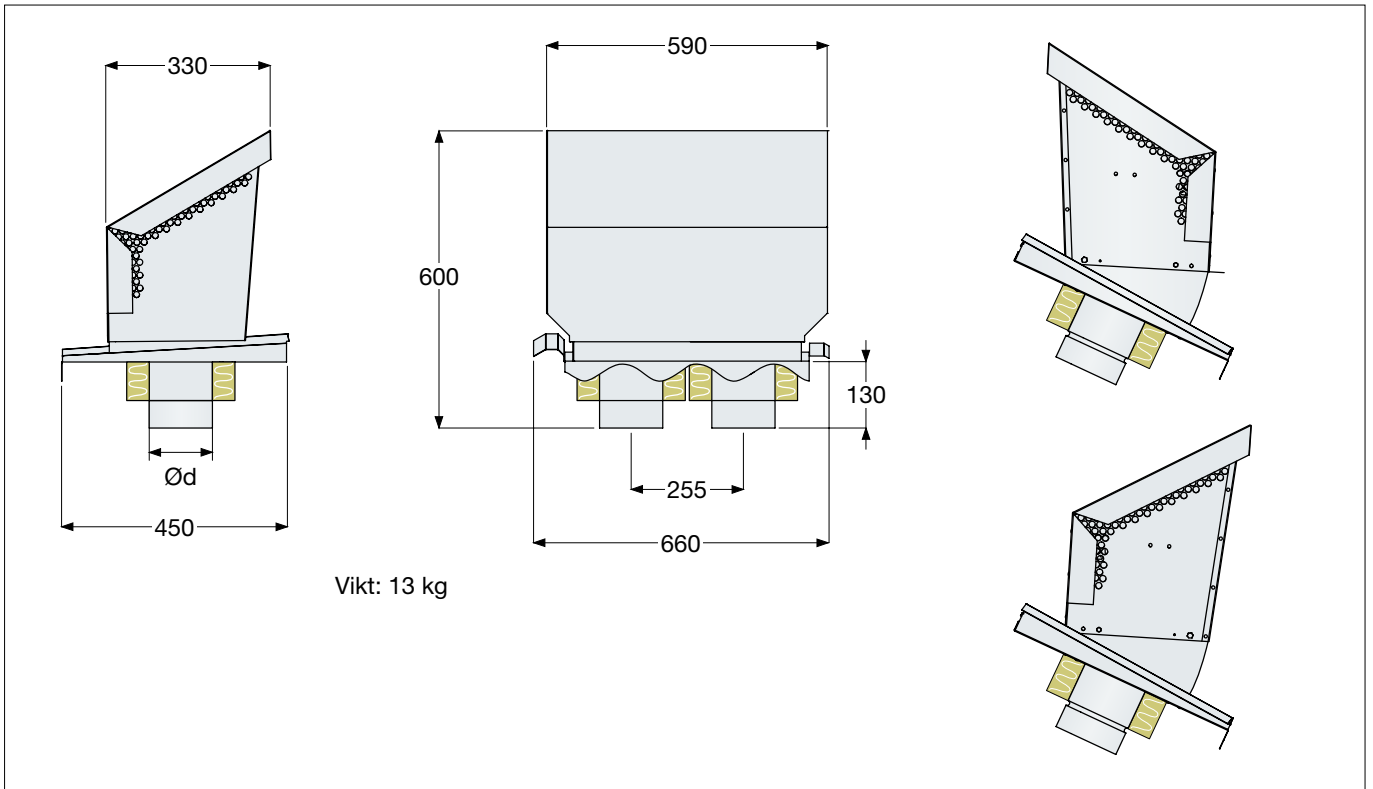
Ytbehandling

= 1*

* Färgkod anges i klartext, se www.bevent-rasch.se



Dimensioner



Dimensioneringsdiagram

