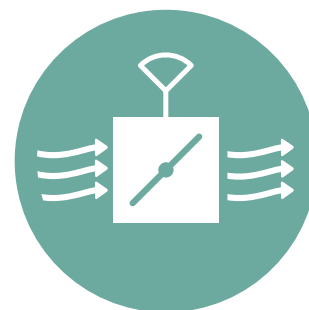
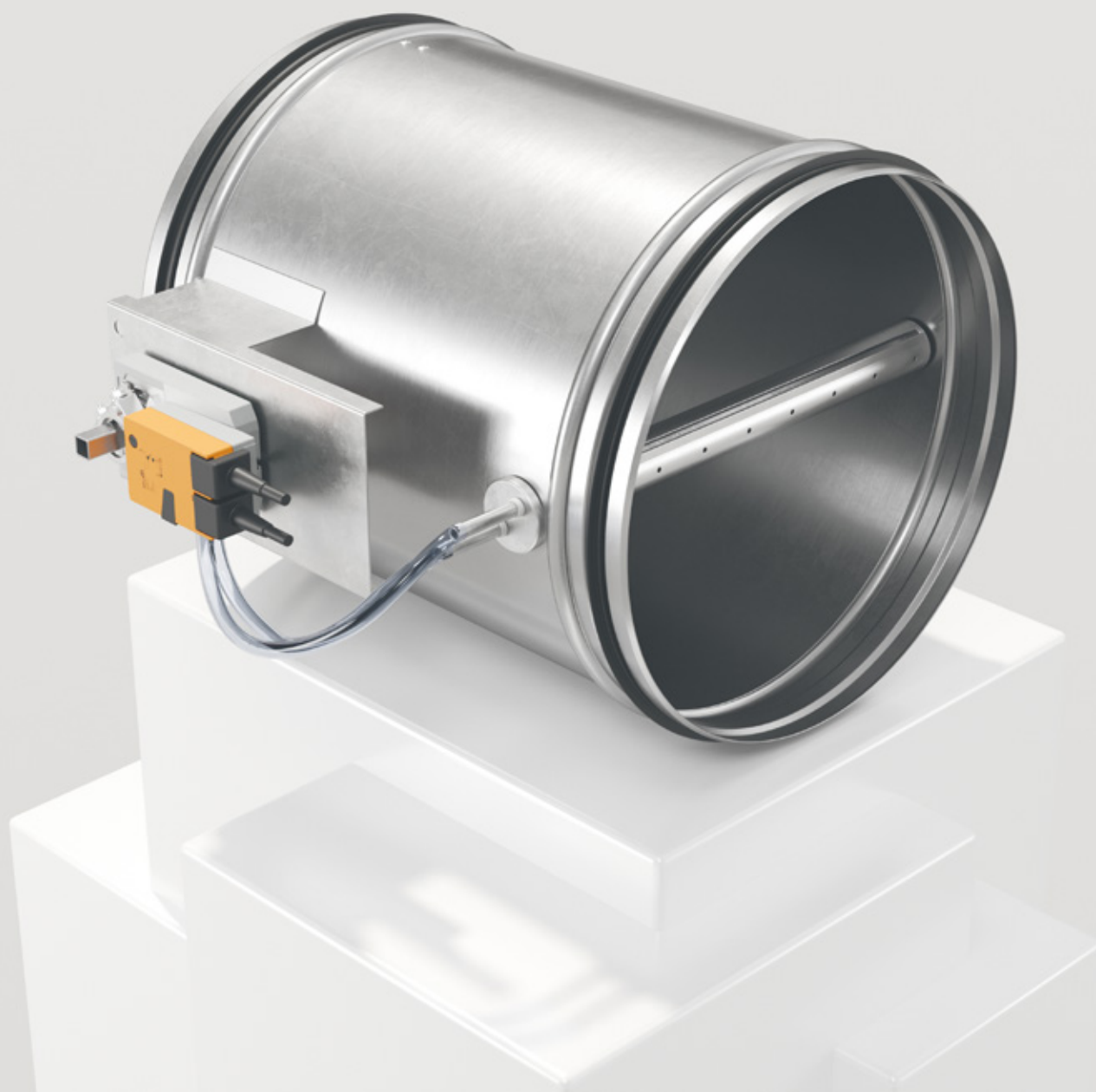


BVAV-2

Cirkulärt variabel-/
konstantflödesspjäll



VAV, CAV
& FLÖDESMÄTSPJÄLL



2020-11-11

www.bevent-rasch.se



BEVENT RASCH

AIR SOLUTIONS – FOR A BETTER TOMORROW



Snabbfakta

- Storlekar Ø100 mm till Ø630 mm
- Compactutförande. Dynamisk tryckgivare.
- Max och minflöde ställs in från fabrik
- Kalibrerat från fabrik
- Möjlighet till justering av flöden på plats med mobiltelefon (NFC) eller med handhållna enheten ZTH
- Finns med i MagiCAD

Beskrivning, användningsområde

BVAV-2 är ett variabel-/konstantflödesspjäll med Belimos compact ställdon som har mätenhet och regulator integrerat. Spjällen levereras kalibrerade från fabrik där valda max- och min-flöden programmeras. Flödena kan ändras manuellt på plats med handhållna enheten ZTH alternativt med en mobiltelefon (NFC).

BVAV-2 kan beställas med flera olika kommunikationsalternativ så som Modbus RTU, BACnet MS/TP och KNX.

Special

Ställdon med fjäderretur alternativt mätenhet med statisk tryckgivare går att beställa som special och är då bestyckade med Belimos VRU regulator. Efterfrågas något annat fabrikat av ställdon kan speciallösningar med t.ex. Siemens, Schischek med flera levereras.

Material, ytbehandling

Hölje och detaljer av varmförzinkad stålplåt enligt korrosivitetsklass C3. Måtröret är tillverkat av strängpressad aluminium. Spjället levereras som standard i tryckklass A och täthetsklass 2. Vid högre tryck- och miljökrav kan alternativa material för hölje och detaljer erbjudas.

Specifikation

Exempel:

**Variabel-/Konstantflödesspjäll
BVAV - 2 - 160 - 1 - 200/100**

Storlek, Ød mm enl. måttabell

Ställdon, kommunikation:

Standard, MP-bus

ModBus RTU, BACnet MS/TP

KNX

Inställt luftflöde, max/min luftflöde, l/s

OBS! Ska spjällen användas som master/slav måste detta anges.

Tillbehör

Monteringsvep

Rumsregulator T-SENSE VAV

Tidströmställare TEL-2

Ljuddämpare

Temperaturregulator TR24-M

Beskrivningsexempel enl. AMA VVS & Kyl 19

QJE

KONSTANTFLÖDESDON

QJF

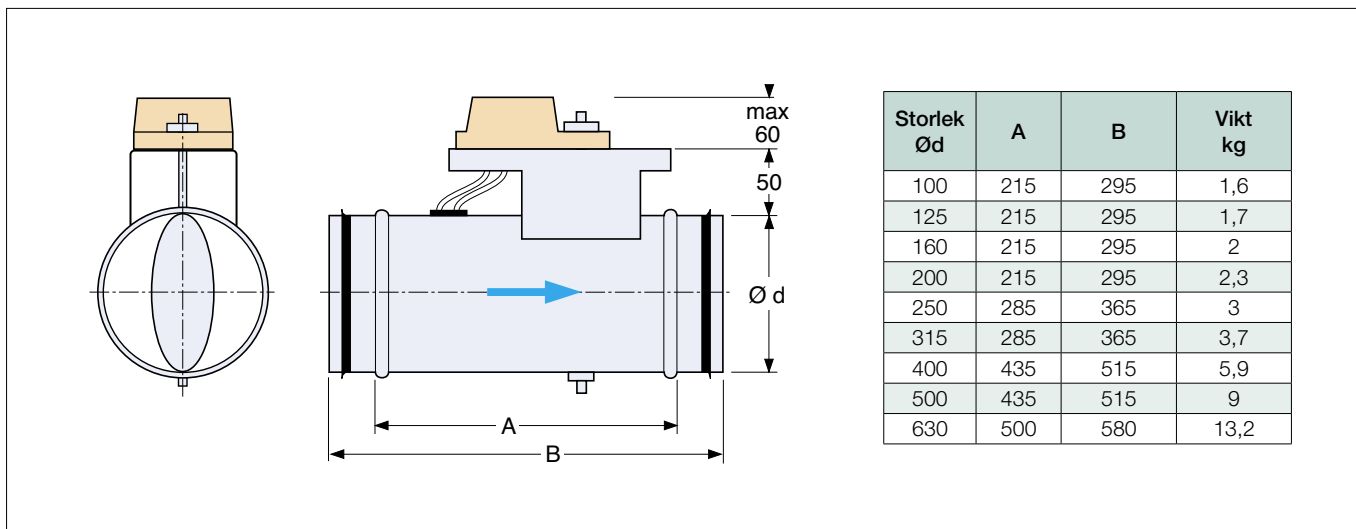
VARIABELFLÖDESDON

SP1

Fabrikat Bevent Rasch, BVAV-2-X-1



Mått och vikt

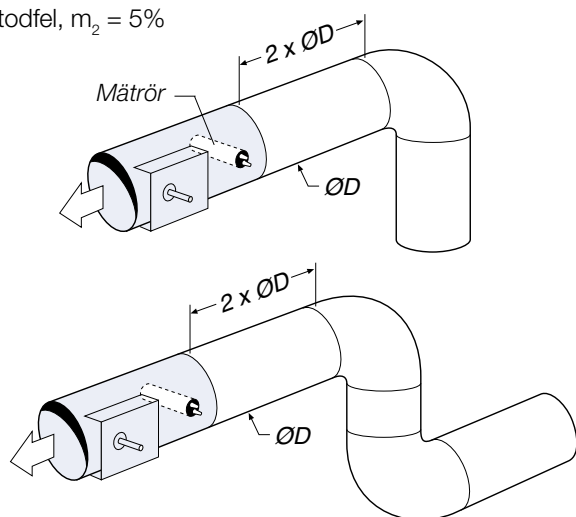


Montering

Avgörande för låg mätosäkerhet vid flödesmätning i kanal är tillräcklig raksträcka och rätt montage. Erforderlig raksträcka efter böj, framgår av nedanstående figurer. För övriga störkällor, t.ex T-stycke, rekommenderas en raksträcka på minst 5 x ØD före donet.

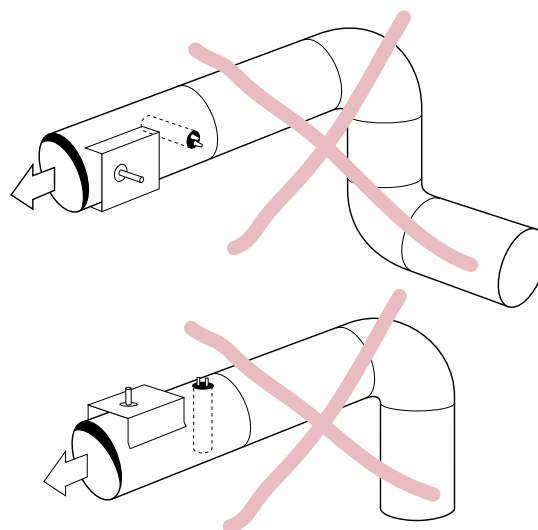
Kanalens nom. diameter = ØD

Metodfel, $m_2 = 5\%$



OBS!

- Mätörret skall monteras i 90° vinkel mot böjarnas plan.
- Mätörret skall ej placeras efter två 90°-böjar i plan vinkelräta mot varandra (s.k. rymdkonfiguration).
- Vid rensbart utförande monteras spjället med två monteringsvsep.

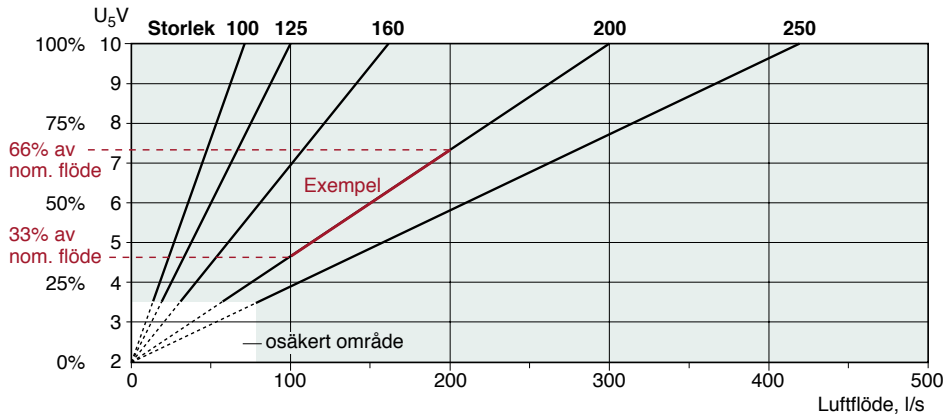




Flödesområden

Diagrammen visar förhållandet mellan nominellt flöde och ärvärdesignal (U_s) för resp. storlek.

BVAV-2, storlek 100-250



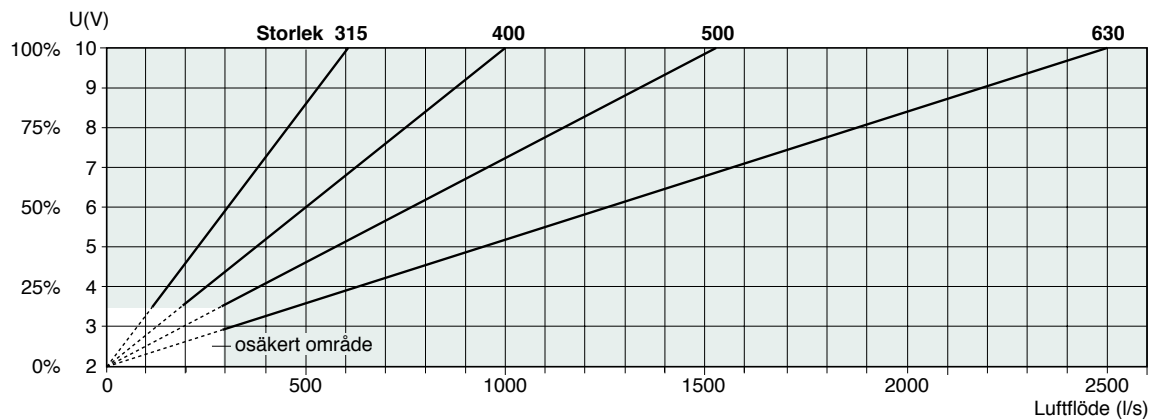
Spjällens arbetsområde

Storlek	Nom. flöde l/s	Max. flöde l/s	Min. flöde l/s
100	70	21-70	12-70
125	100	30-100	20-100
160	160	50-160	35-160
200	300	90-300	50-300
250	420	130-420	90-420
315	600	180-600	120-600
400	1000	300-1000	200-1000
500	1530	460-1530	300-1530
630	2500	750-2500	400-2500

Max. inställbart flöde är mellan 30-100 % av nom. flöde.

Vid min. flöde under rekommenderat min. flöde ökar mätosäkerheten.

BVAV-2, storlek 315-630



Exempel:

Förutsättningar:

- Flöde, max. 200 l/s, min. 100 l/s

Välj storlek 200.

Nom. flöde = 300 l/s

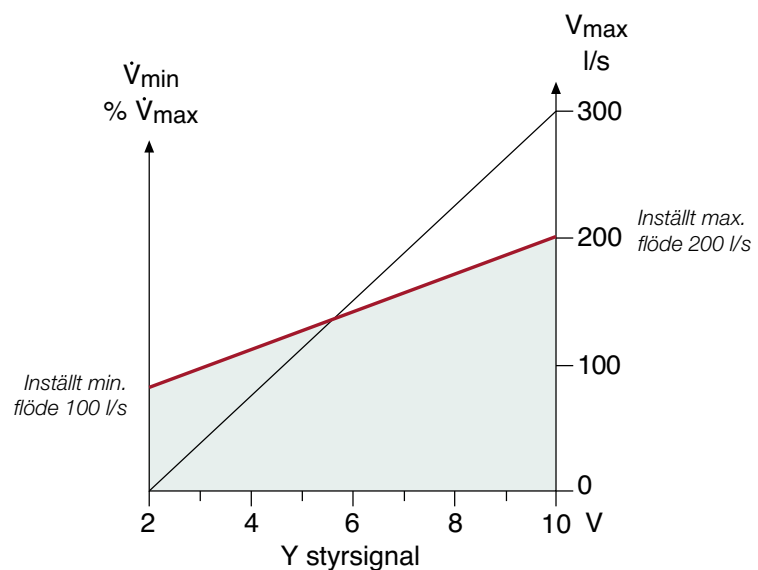
Max. flöde = 200 l/s

Min. flöde = 100 l/s

(alla ovanstående flöden är inställda från fabrik)

Ärvärdesutgången U påverkas inte av V_{max}

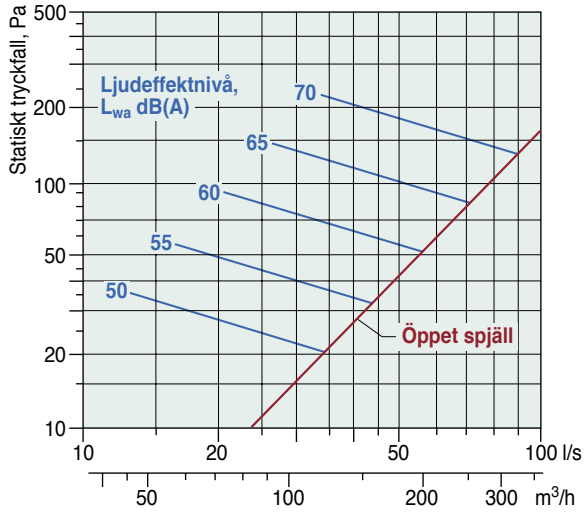
och V_{min} inställningen.



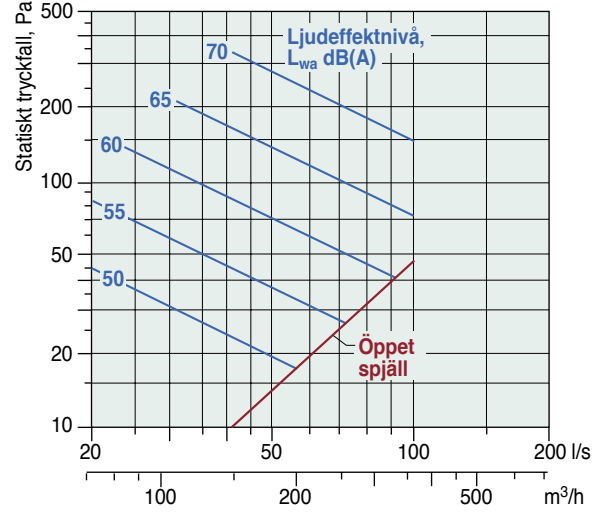


Dimensioneringsdiagram

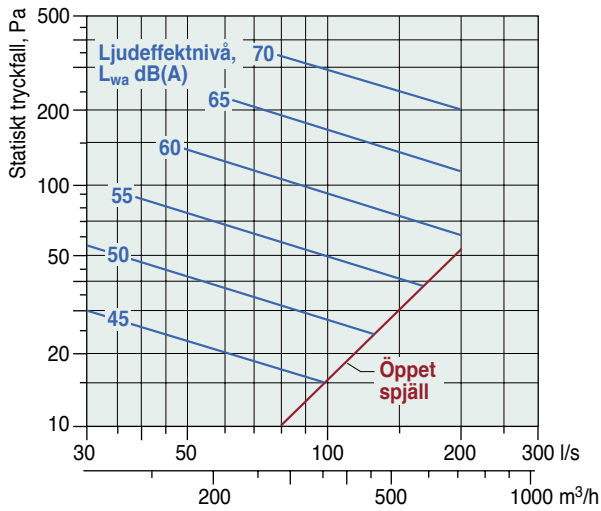
Storlek 100



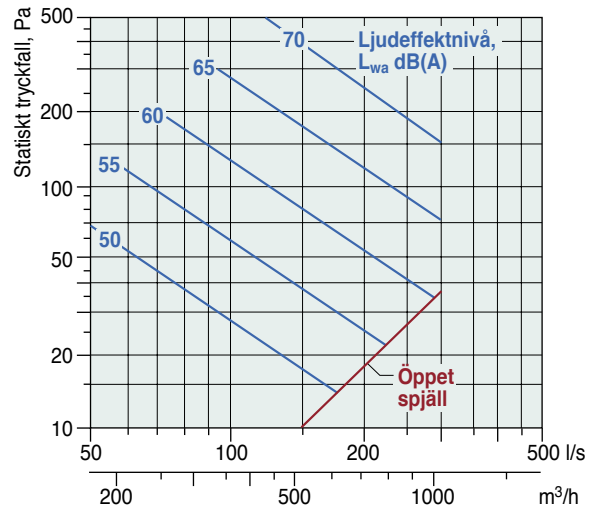
Storlek 125



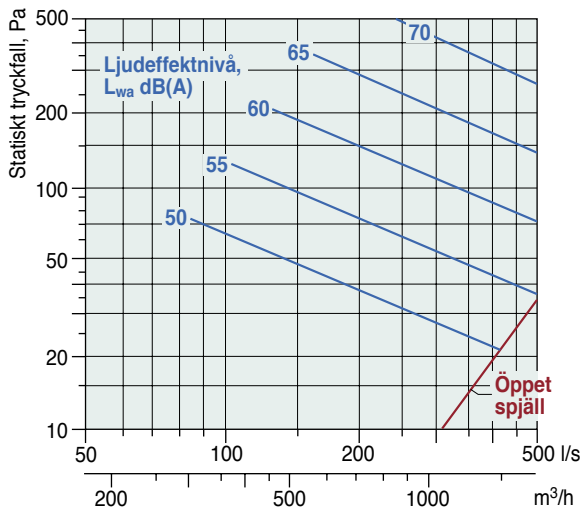
Storlek 160



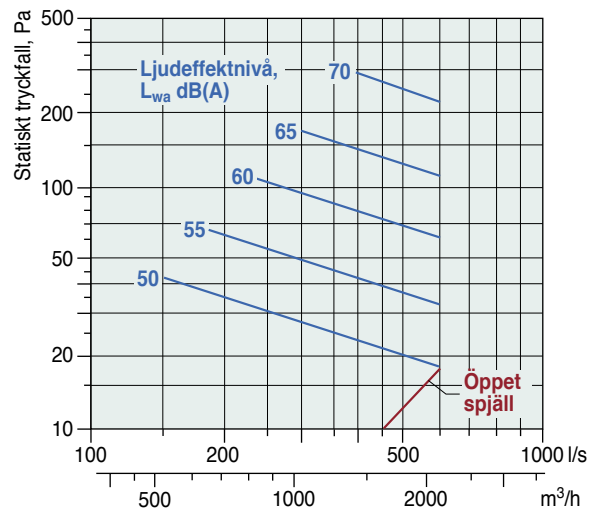
Storlek 200



Storlek 250

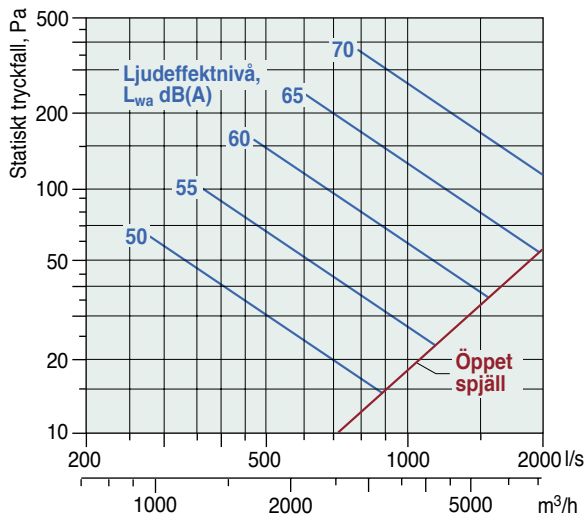


Storlek 315

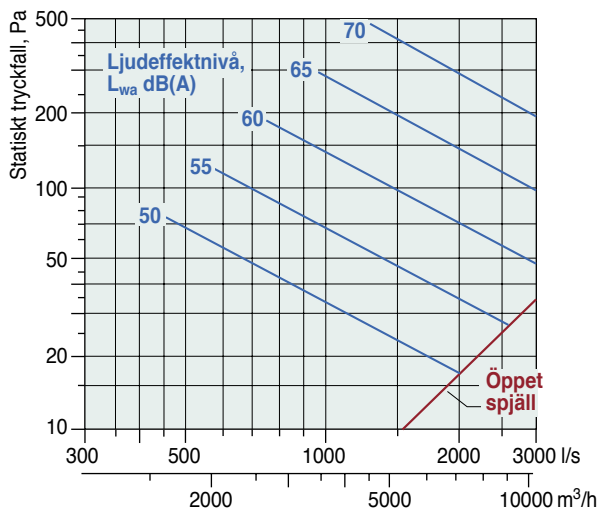




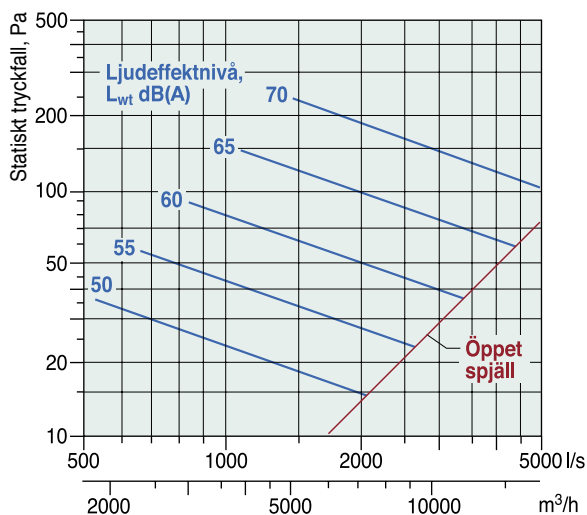
Storlek 400



Storlek 500



Storlek 630



Ljuddata

Korrektion av ljudeffektnivå, L_{Wok} i oktavband

$$L_{Wok} = L_{wa} + K_{ok}$$

Korrektion, K_{ok}

Storlek	Mittfrekvens (oktavband) Hz						
	125	250	500	1000	2000	4000	8000
100	11	-1	-4	-12	-13	-22	-29
125	10	-3	-5	-11	-14	-20	-29
160	9	1	-2	-10	-13	-18	-28
200	8	0	-2	-10	-13	-17	-28
250	6	0	-2	-6	-11	-13	-27
315	5	0	-3	-7	-10	-12	-24
400	4	1	-4	-8	-10	-12	-22
500	4	2	-5	-9	-11	-12	-21
630	3	3	-6	-10	-11	-12	-20

Eltekniska data

BVAV-2

AC 24V, 50/60Hz, DC 24V

AC 19,2...28,8V, DC 21,6...28,8V

Effekt: 3–3,5 W (5–5,5 VA)

Ljudnivå: 35 dB(A)

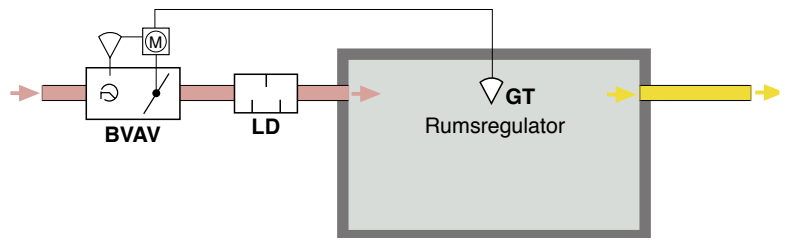
Arbetsområde tryckgivare 2–300 Pa

Omgivningstemp: 0°C - 50°C



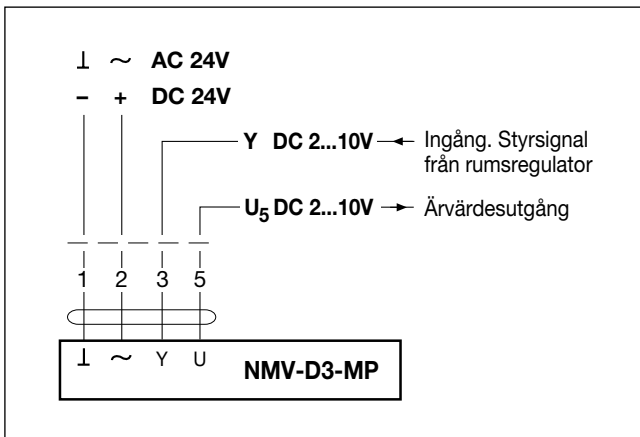
Alt. 1. Inkoppling av enstaka VAV-spjäll

Styrsignal från t.ex. rumsregulator eller DUC styr VAV-spjället. Ärvärdesignalen kan föras vidare för extern övervakning av aktuellt flöde.



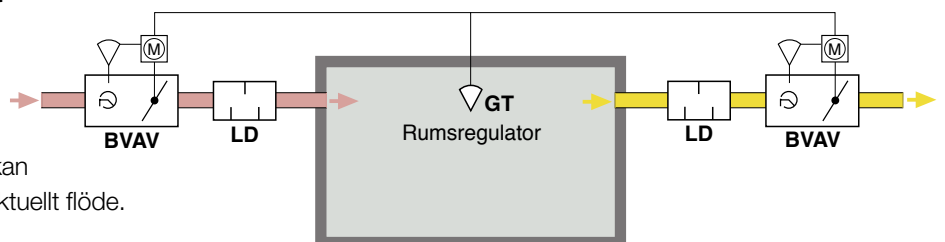
Kopplingschema

BVAV-Compact, NMV-D3-MP



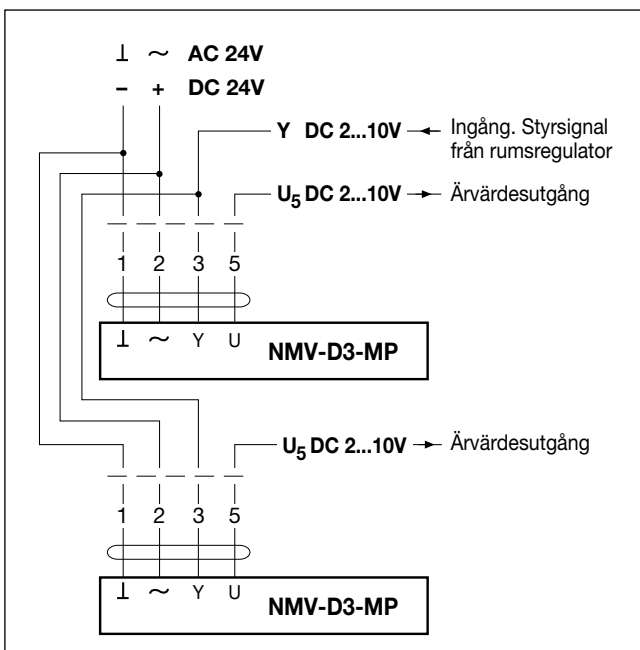
Alt. 2. Till- och frånluft styrs parallellt

Styrsignal från t.ex. rumsregulator eller DUC styr till- och frånluftspjällerna parallellt. Båda spjällens flöden är individuellt inställda. Ärvärdesignalen från respektive spjäll kan föras vidare för extern övervakning av aktuellt flöde.



Kopplingschema

BVAV-Compact, NMV-D3-MP

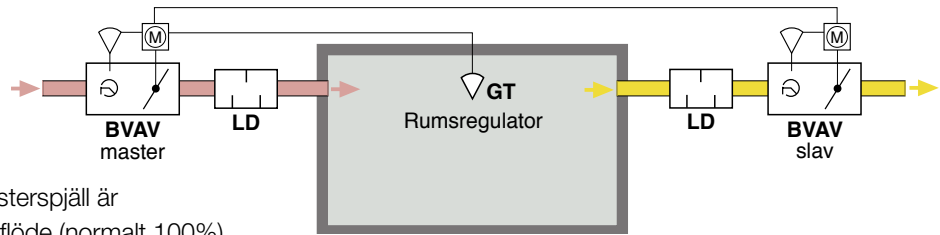




Variabel-/konstantflödesspjäll BVAV-2

Alt. 3. Tilluften slavstyr frånluften

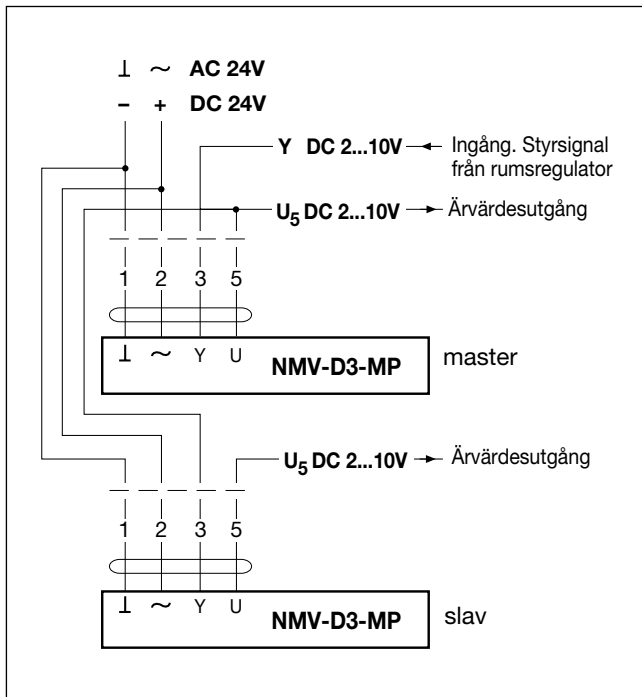
Styrsignal från t.ex. rumsregulator eller DUC styr masterspjället (BVAV master). Slavspjället (BVAV slav) styrs av masterspjällets ärvärdesignal (U_5 -signalen). Slavspjället följer alltså masterspjället. Flödesförhållandet mellan slav- och masterspjäll är beroende av slavspjällets inställda max.flöde (normalt 100%). Ärvärdesignalen från respektive spjäll kan föras vidare för extern övervakning av aktuellt flöde. Om detta inkopplingsalternativ används behöver master och slavspjället vara i samma storlek.



Detta installationsalt. måste vara känt före leverans av VAV-spjällen.

Kopplingsscheman

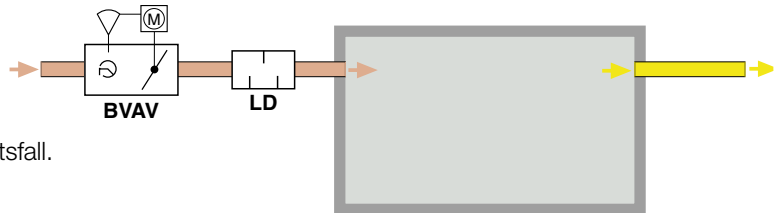
BVAV-Compact, NMV-D3-MP





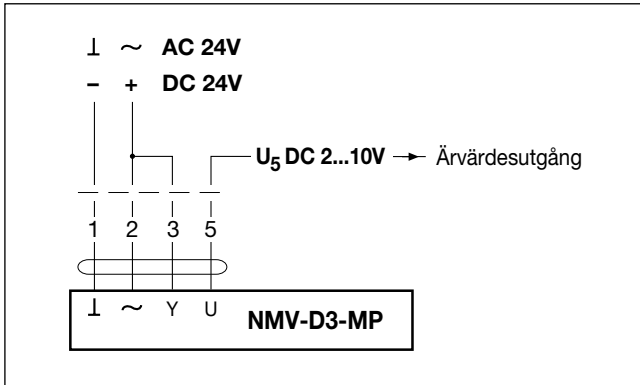
Alt. 4. Konstantflöde

VAV-spjället konstanthåller ett från fabrik förinställt flöde. Normalt styrs därför inte spjället av någon extern styrsignal. Ärvärdes-signalen kan föras vidare för extern övervakning av aktuellt flöde. VAV-spjället kan tvångsstyras till olika driftsfall.



Kopplingsscheman

BVAV-Compact, NMV-D3-MP



Styrfunktioner för BVAV-Compact

Med hjälp av kontaktfunktioner kan tilluftsspjället (BVAV-Compact) styras till stängt, min. flöde, variabelt flöde samt max. flöde och helt öppet.

Kopplingsschema

BVAV-compact, NMV-D3-MP

