

DELTA-AD

Avluftshuv



TAKHUVAR



2019-08-29

www.bevent-rasch.se



BEVENT RASCH

AIR SOLUTIONS – FOR A BETTER TOMORROW



Denna huvdesign finns även som uteluftshuv DELTA-UD och som kombihuv DELTA-KD.

Snabbfakta

- Storlekar för flöden från 100 l/s till 8.000 l/s
- Design lika uteluftshuv DELTA-UD och kombihuv DELTA-KD
- Vattenavskiljning klass A enligt EN13030
- Mycket lågt tryckfall
- Integrerade lyftpunkter
- Finns med i MagiCAD

Användningsområde

DELTA-AD är en avluftshuv med modern design för användning i komfort- och industrianläggningar. DELTA-AD är anpassad för lågt tryckfall i kombination med dokumenterad god vattenavskiljning. DELTA-AD har en konstruktion som gör att avluften får en förhöjd hastighet rakt upp. Levereras som standard med integrerade lyftpunkter för att underlätta vid montering. DELTA-AD monteras lämpligast på vår takgenomföring BRTG vid genomgång i yttertak. Vid behov kan stagögglor levereras (anges i klartext vid beställning).

Specifikation

Exempel:

Avluftshuv

DELTA-AD - 300 - 1 - 0

Storlek, se måttabell

Material:

Varmförzinkad stålplåt	= 1
Rostfritt EN 1.4301 (SS2333)	= 2
Rostfritt EN 1.4404 (SS2343)	= 3
Aluzink AZ185	= 4
Magnelis C5	= 5

Ytbehandling:

Obehandlad	= 0
Ytbehandling C4	= 1*

* Färgkod anges i klartext, se www.bevent-rasch.se

Tillbehör:

Takgenomföring BRTG, se www.bevent-rasch.se

Material, ytbehandling

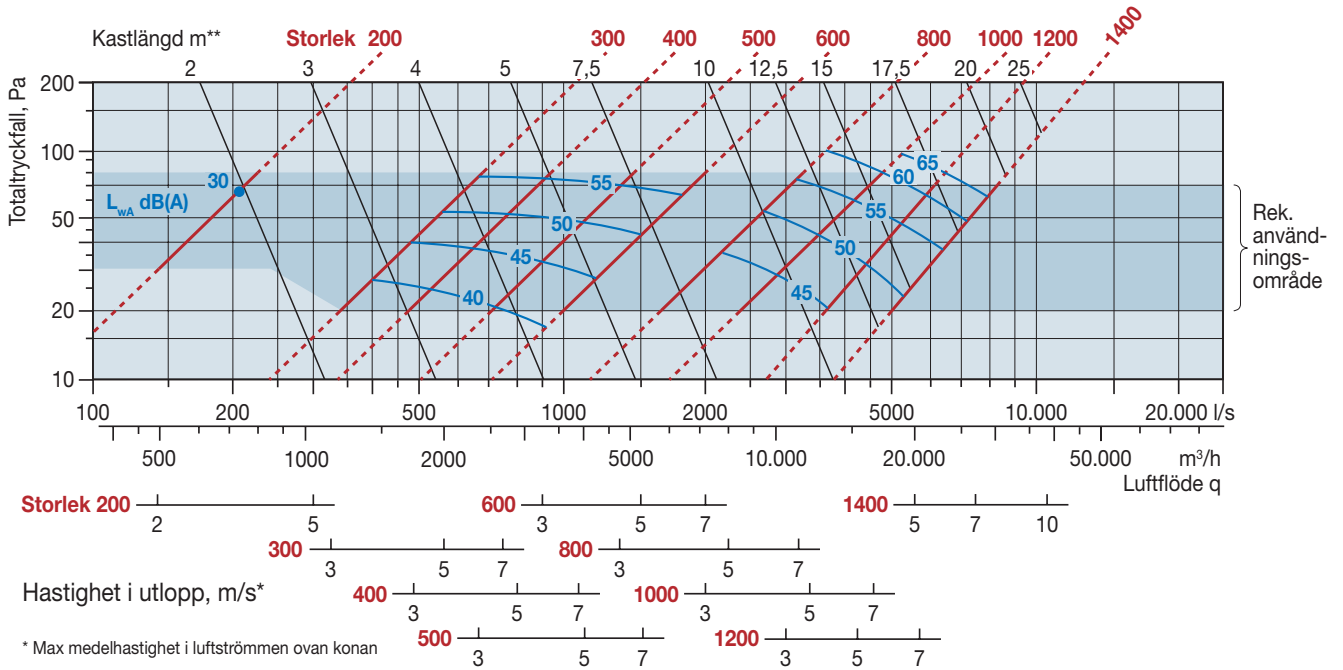
Huven är som standard tillverkad av varmförzinkad stålplåt korrosivitetssklass C3 och kan levereras lackad i korrosivitetssklass C4 i önskad kulör, se www.bevent-rasch.se. Huven kan även levereras i det nya materialet Magnelis korrosivitetssklass C5, aluzink AZ 185, eller i rostfritt EN 1.4301 (SS2333) alt. EN 1.4404 (SS2343).

Special

Huven kan levereras i många olika specialutföranden avseende mått, materialval m.m. CFD-simulering kan även göras vid specialanpassningar. Kontakta Bevent Rasch.



Dimensioneringsdiagram



* Max medelhastighet i luftströmmen ovan konan

** Kastlängder är simulerade och gäller vid vindstilla förhållanden. Måtten definieras i m som avståndet från huvens utlopp till den punkt där hastigheten i luftplymen minskat till 2 m/s.

Korrektion av ljudeffektnivå, L_{wok} i oktavband

$$L_{wok} \text{ (dB)} = L_{wA} + K_{ok}$$

Oktav-band	63	125	250	500	1000	2000	4000	8000
K_{ok}	4,4	3,1	0,5	-2,3	-5,6	-12,1	-14,4	-20,1

Reducering i ljudtrycksnivå beroende på avstånd från takhuv beräknad på halvfärisk utbredning.

Avstånd, m	5	25	50	75	100	150
Reducering, dB(A)	-22	-36	-42	-45	-48	-52

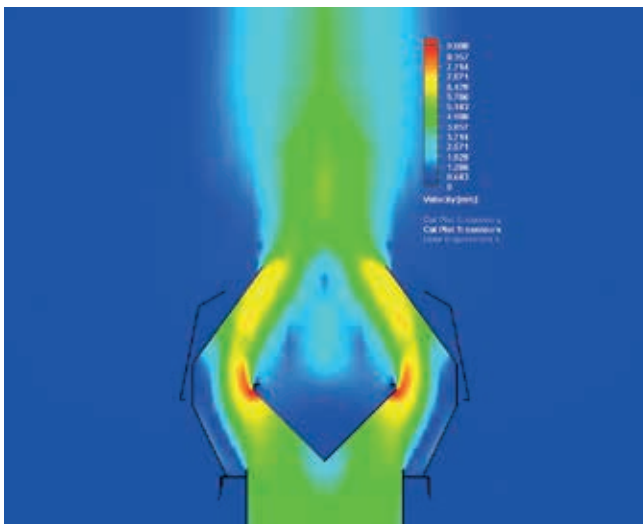
Beskrivningsexempel enl. AMA VVS & Kyl 16

QMF.2 Avluftsdon med huv

AH1 Fabrikat Bevent Rasch, typ DELTA-AD i varmförzinkad stålplåt. Storlek 1000. Ytbehandlas i korrosivitetsklass C4 (standardkulör).

Tillbehör takgenomföring BRTG-11-1-0-0-800-3

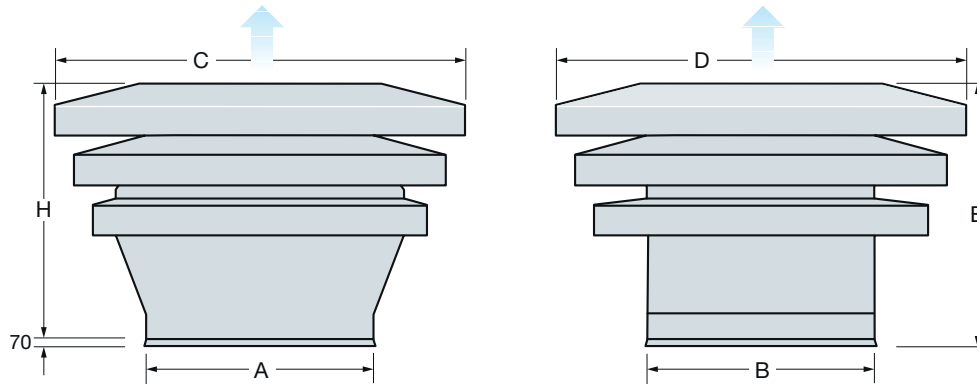
Standardkulörer, se www.bevent-rasch.se



Vi har använt oss av den senaste CFD-tekniken när vi utvecklat DELTA-serien.



Dimensioner



Storlek	A	B	C	D	E	H	Passar BRTG	Vikt kg
200	400	400	730	730	505	405	3	19
300	500	500	910	910	605	505	4	29
400	600	600	1090	1090	710	610	5	40
500	700	700	1270	1270	810	710	6	54
600	800	800	1450	1450	910	810	7	70
800	1000	1000	1810	1810	1110	1010	9	107
1000	1200	1200	2170	2170	1315	1215	11	160
1200	1400	1400	2540	2540	1520	1420	13	230
1400	1600	1600	2900	2900	1720	1620	15	295