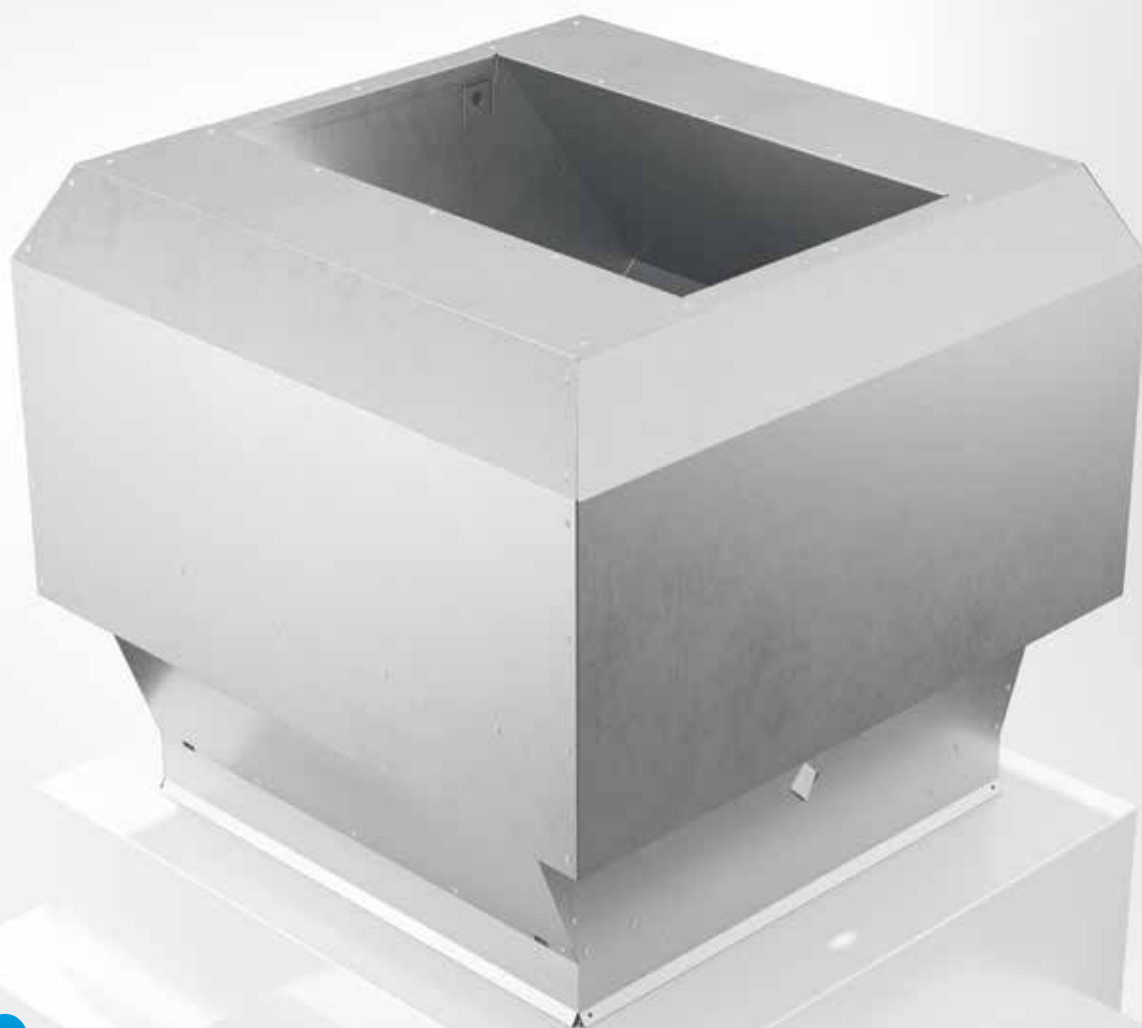


DELTA-AH

Avluftshuv



TAKHUVAR



DELTA
by Bevent Rasch

2019-08-29



BEVENT RASCH

AIR SOLUTIONS – FOR A BETTER TOMORROW

www.bevent-rasch.se



Denna huvdesign finns även som uteluftshuv DELTA-UH och som kombihuv DELTA-KH.

Snabbfakta

- Storlekar för flöden från 100 l/s till 15.000 l/s
- Design lika uteluftshuv DELTA-UH och kombihuv DELTA-KH
- Vattenavskiljning klass A enligt EN13030
- Mycket lågt tryckfall
- Med ställbart utlopp som tillbehör
- Integrerade lyftpunkter
- Finns med i MagiCAD

Användningsområde

DELTA-AH är en avluftshuv för användning i komfort- och industrianläggningar. DELTA-AH är anpassad för lågt tryckfall i kombination med dokumenterad god vattenavskiljning. DELTA-AH har en konstruktion som gör att avluften får en förhöjd hastighet rakt upp. Levereras som standard med integrerade lyftpunkter för att underlätta vid montering. DELTA-AH monteras lämpligast på vår takgenomföring BRTG vid genomgång i yttertak. Vid behov kan stagöglor levereras (anges i klartext vid beställning).

Ställbart utlopp

Som tillbehör kan huvan levereras med ställbart utlopp. Detta för att kunna ställa in optimal utloppshastighet.

Specifikation

Exempel:

Avluftshuv **DELTA-AH - 300 - 1 - 0**

Storlek, se måttabell

Material:

Varmförzinkad stålplåt	= 1
Rostfritt EN 1.4301 (SS2333)	= 2
Rostfritt EN 1.4404 (SS2343)	= 3
Aluzink AZ185	= 4
Magnelis C5	= 5

Ytbehandling:

Obehandlad	= 0
Ytbehandling C4	= 1*

* Färgkod anges i klartext, se www.bevent-rasch.se

Tillbehör:

Ställbart utlopp, DELTA-SU

Takgenomföring BRTG, se www.bevent-rasch.se

Material, ytbehandling

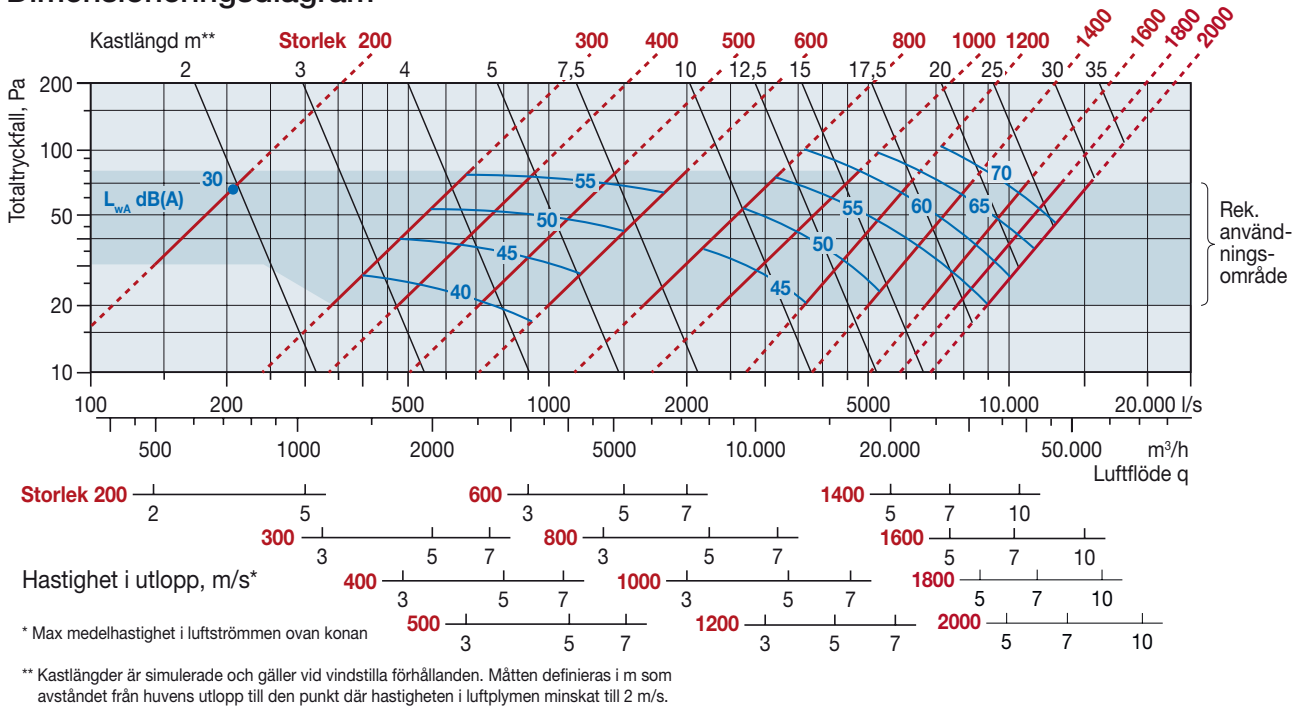
Huvan är som standard tillverkad av varmförzinkad stålplåt korrosivitetssklass C3 och kan levereras lackad i korrosivitetssklass C4 i önskad kulör, se www.bevent-rasch.se. Huvan kan även levereras i det nya materialet Magnelis, aluzink AZ 185, rostfritt EN 1.4301 (SS2333) alt. EN 1.4404 (SS2343).

Special

Huvan kan levereras i många olika specialutföranden avseende mått, materialval m.m. CFD-simulering kan även göras vid specialanpassningar. Kontakta Bevent Rasch.



Dimensioneringsdiagram



Korrektion av ljudeffektivnivå, L_{wok} i oktavband

$$L_{wok} \text{ (dB)} = L_{WA} + K_{ok}$$

Oktav-band	63	125	250	500	1000	2000	4000	8000
K_{ok}	4,4	3,1	0,5	-2,3	-5,6	-12,1	-14,4	-20,1

Reducering i ljudtrycksnivå beroende på avstånd från tak-huv beräknad på halvfärisk utbredning.

Avstånd, m	5	25	50	75	100	150
Reducering, dB(A)	-22	-36	-42	-45	-48	-52

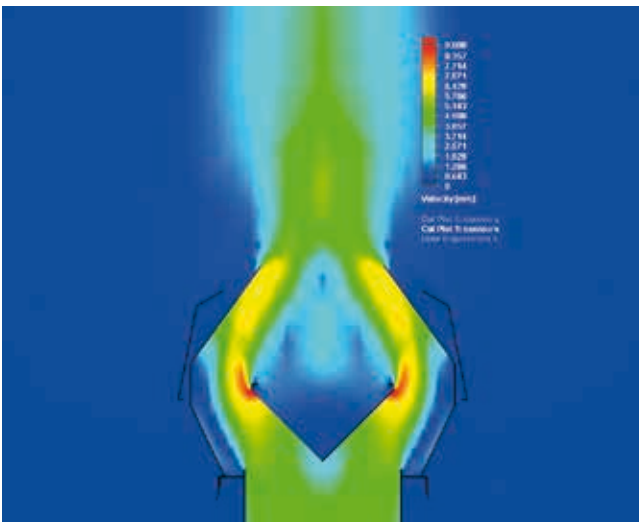
Beskrivningsexempel enl. AMA VVS & Kyl 16

QMF.2 Avluftsdon med huv

AH1 Fabrikat Bevent Rasch, typ DELTA-AH i varmförzinkad stålplåt. Storlek 1000. Ytbehandlas i korrosivitetsklass C4 (standardkulör).

Tillbehör takgenomföring BRTG-11-1-0-0-800-3

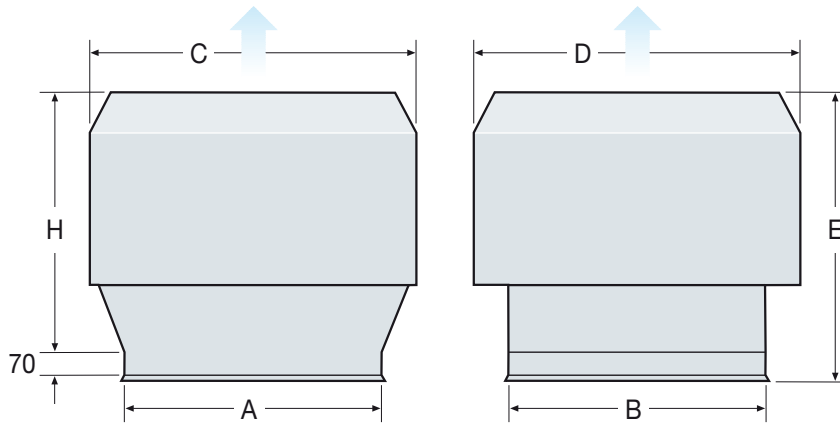
Standardkulörer, se www.bevent-rasch.se



Vi har använt oss av den senaste CFD-tekniken när vi utvecklat DELTA-serien.



Dimensioner



Storlek	A	B	C	D	E	H	Passar BRTG	Vikt kg
200	400	400	510	510	505	405	3	14
300	500	500	635	635	605	505	4	22
400	600	600	760	760	710	610	5	30
500	700	700	890	890	810	710	6	40
600	800	800	1015	1015	910	810	7	52
800	1000	1000	1270	1270	1110	1010	9	80
1000	1200	1200	1530	1530	1315	1215	11	113
1200	1400	1400	1780	1780	1520	1420	13	162
1400	1600	1600	2035	2035	1720	1620	15	209
1600	1800	1800	2290	2290	1920	1820	17	262
1800	2000	2000	2545	2545	2125	2025	19	321
2000	2200	2200	2800	2800	2325	2225	21	386