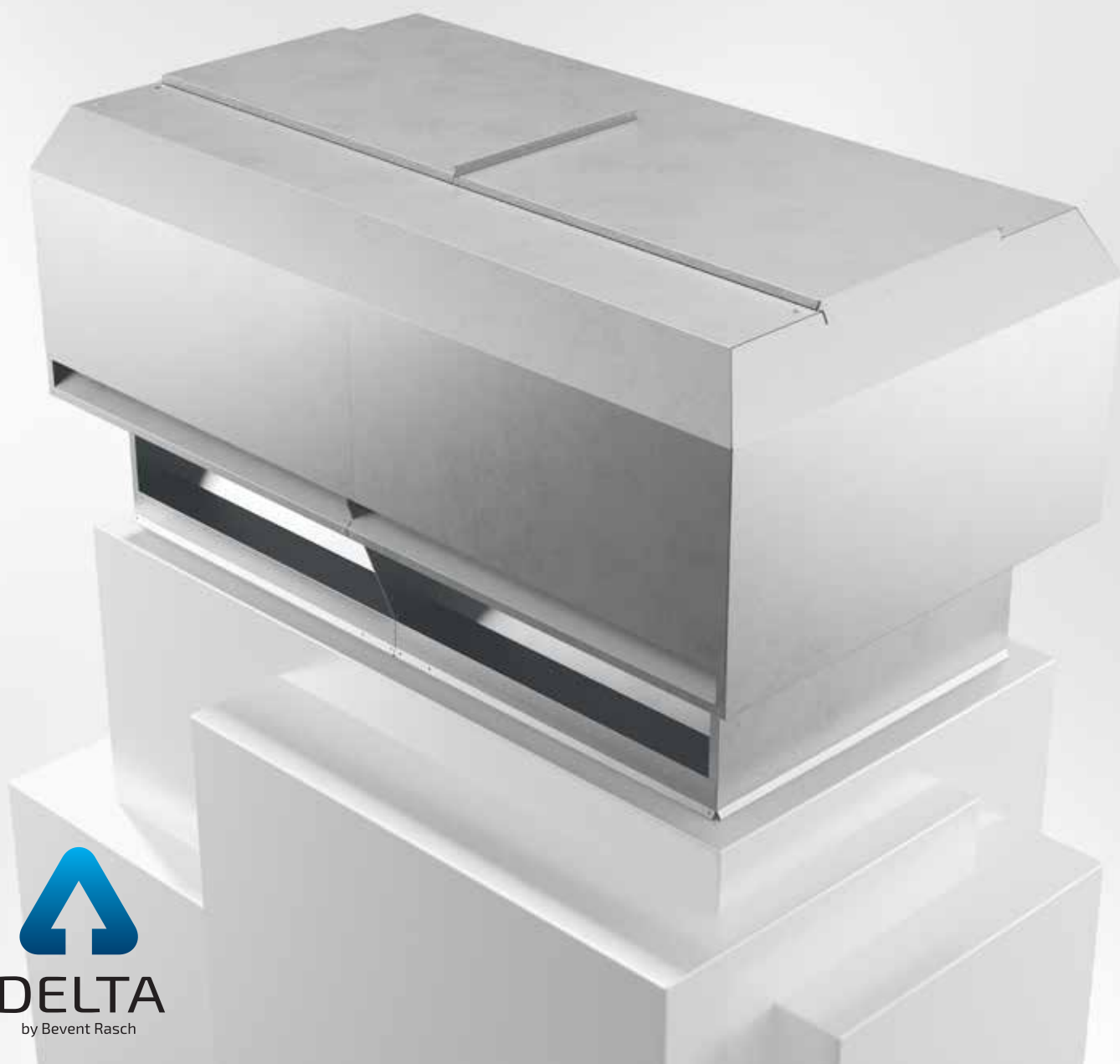


DELTA-DU

Uteluftshuv



TAKHUVAR



2019-11-11



BEVENT RASCH

AIR SOLUTIONS – FOR A BETTER TOMORROW

www.bevent-rasch.se



Denna huvdesign finns även som uteluftshuv DELTA-UH, avluftshuv DELTA-AH och som kombihuv DELTA-KH.

Snabbfakta

- Storlekar för flöden från 200 l/s till 30.000 l/s
- Design lika uteluftshuv DELTA-UH, avluftshuv DELTA-AH och kombihuv DELTA-KH
- Väl regnskyddat intag
- Integrerade lyftpunkter
- Passar på takgenomföring BRTF och BRTK

Användningsområde

DELTA-DU är en dubbel uteluftshuv för användning i komfort- och industrianläggningar. Uteluften tas in i underkant av huvan. Intagsöppningen är täckt med ett smådjursnät. DELTA-DU levereras som standard med integrerade lyftpunkter för att underlätta vid montering. DELTA-DU monteras lämpligast på vår takgenomföring BRTF eller BRTK vid genomgång i yttertak. Levereras med integrerade lyftpunkter.

Material, ytbehandling

Huvan är som standard tillverkad av varmförzinkad stålplåt korrosivitetssklass C3 och kan levereras lackad i korrosivitetssklass C4 i önskad kulör, se www.bevent-rasch.se. Huvan kan även levereras i Magnelis, aluzink AZ 185, rostfritt EN 1.4301 (SS2333) alt. EN 1.4404 (SS2343).

Special

Huvan kan levereras i många olika specialutföranden avseende mått, materialval m.m. CFD-simulering kan även göras vid specialanpassningar. Kontakta Bevent Rasch.

Specifikation

Exempel:

Uteluftshuv **DELTA-DU - 300 - 1 - 0**

Storlek, se måttabell

Material:

Varmförzinkad stålplåt	= 1
Rostfritt EN 1.4301 (SS2333)	= 2
Rostfritt EN 1.4404 (SS2343)	= 3
Aluzink AZ185	= 4
Magnelis C5	= 5

Ytbehandling:

Obehandlad C3	= 0
Ytbehandling C4	= 1*

* Färgkod anges i klartext, se www.bevent-rasch.se

Tillbehör:

Takgenomföring BRTF, se www.bevent-rasch.se

Takgenomföring BRTK, se www.bevent-rasch.se

Beskrivningsexempel enl. VVS & Kyl AMA 19

QMB.2 Uteluftsdon med huv

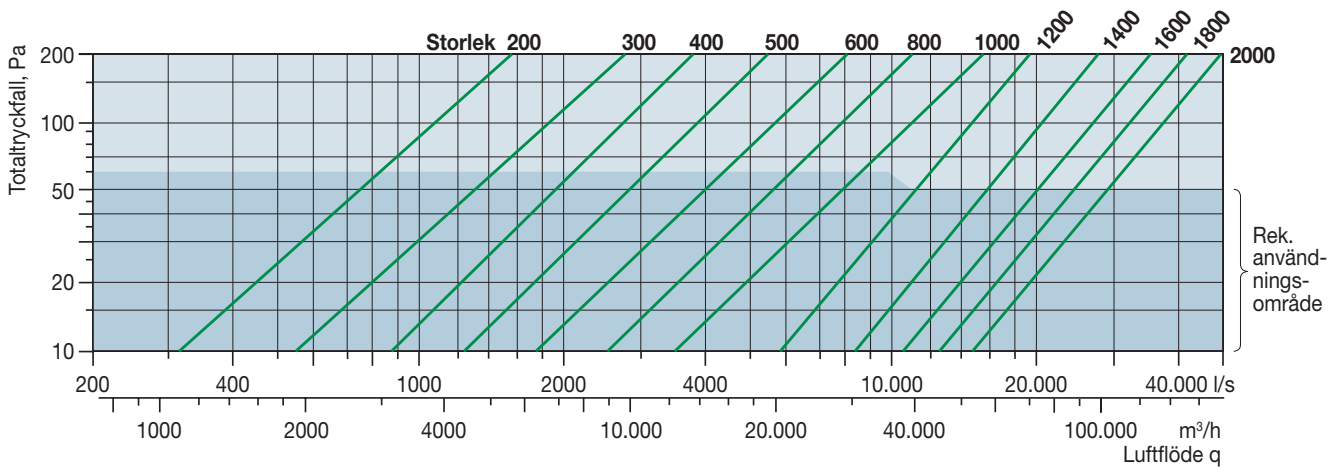
UH1 Fabrikat Bevent Rasch,
typ DELTA-DU i varmförzinkad stålplåt.
Storlek 1000
Ytbehandlas i korrosivitetssklass C4
(standardkulör).

Tillbehör takgenomföring
BRTF-1000-1-0-0-800-3

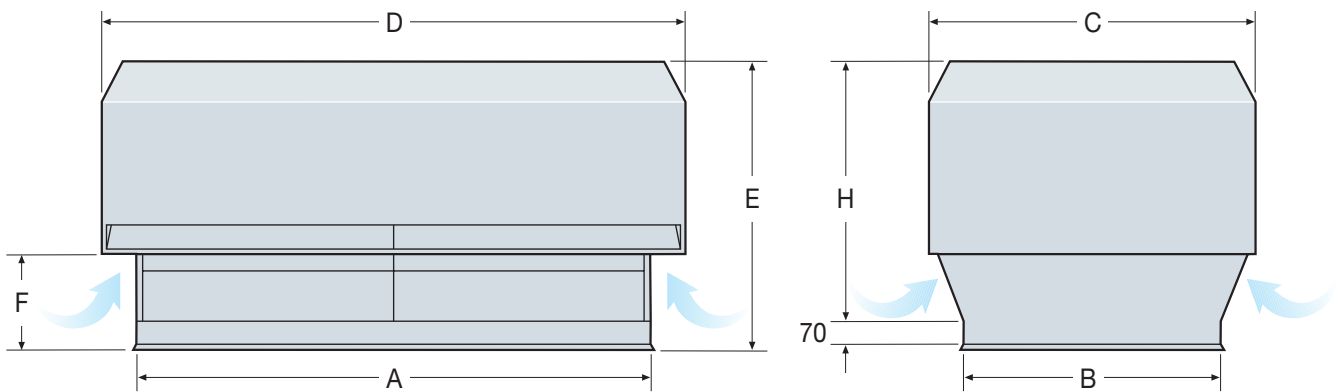
Standardkulörer, se www.bevent-rasch.se



Dimensioneringsdiagram



Dimensioner



Storlek	A	B	C	D	E	F	H	Passar BRTF/BRTK	Vikt kg
200	800	400	510	910	505	195	405	200	26
300	1000	500	635	1135	605	220	505	300	38
400	1200	600	760	1365	710	245	610	400	54
500	1400	700	890	1590	810	270	710	500	70
600	1600	800	1015	1820	910	300	810	600	90
800	2000	1000	1270	2270	1110	350	1010	800	138
1000	2400	1200	1530	2725	1315	405	1215	1000	190
1200	2800	1400	1780	3180	1520	455	1420	1200	282
1400	3200	1600	2035	3635	1720	510	1620	1400	362
1600	3600	1800	2290	4085	1920	560	1820	1600	450
1800	4000	2000	2545	4540	2125	610	2025	1800	548
2000	4400	2200	2800	4995	2325	665	2225	2000	656