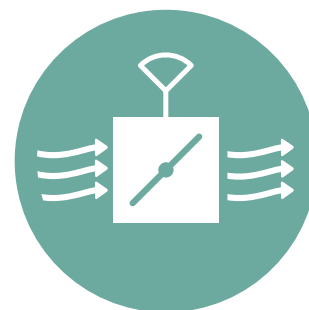


T-SENSE-VAV

Luftkvalitetsgivare



VAV, CAV
& FLÖDESMÄTSPJÄLL



CE

2017-08-01

www.bevent-rasch.se



BEVENT RASCH

AIR SOLUTIONS – FOR A BETTER TOMORROW



Snabbfakta

- Styr- och reglerenhet med inbyggda givare för temperatur, koldioxid och fukt
- 3 sensorer i en kapsling
- Pekskärm i färg (T-SENSE-VAV-D)
- PIN-kod för konfigureringskod
- Infraröd CO₂-mäteteknik (NDIR)
- Internt separerad mätkammare för fukt och temperatur
- Ger minskade energikostnader vid behovsstyrd ventilation

Funktion

T-SENSE-VAV-D är en avancerad och mångsidig 3-i-1 styrning med pekskärm i färg. T-SENSE-VAV-D mäter CO₂ koncentration, temperatur och relativ fuktighet i omgivningsluften. Den har en växlande reläutgång samt tre separata 0-10V utgångar, varav en är förprogrammerad som kombinerad utgång för CO₂, temperatur och luftfuktighet. Denna kombinerade 0-10V utgången har tre separata p-band (ställbara via pekskärm) för CO₂ (600-900ppm), temperatur (22-23°C) och luftfuktighet (75-85% RH). Även reläutgången kan konfigureras på motsvarande sätt. Via pekskärmen kan funktionen konfigureras, PIN-kodskyddad. T-SENSE-VAV-D har även kommunikation via Modbus eller Bacnet.

För T-SENSE-VAV, som saknar display, sker konfigureringar och inställningar via PC.

Användning

T-SENSE-VAV kombinerar alla nödvändiga data för att effektivt kunna reglera inomhusmiljön i t.ex. kontor, hotell, skolor m.m. Användning av CO₂-mätning för behovsstyrd ventilation ger en hälsosam, komfortabel och kostnadseffektiv miljö i fastigheten.

Specifikation

Exempel:		
Luftkvalitetsgivare		T-SENSE-VAV - 1
Version		
Med display	= 1	-----
Utan display	= 2	

Beskrivningsexempel enl. AMA VVS & Kyl 16

UBA GIVARE MED SAMMANSATT FUNKTION

UBA.2 Givare för rum, sammansatt funktion

FM1 Fabrikat Bevent Rasch, T-SENSE-VAV-1

Montering

T-SENSE-VAV monteras i normal inomhusmiljö på vägg där den inte utsätts för direkt solljus eller drag. Vid montering över apparatdosa eller installationsrör ska dessa tätas, för att undvika drag som kan påverka mätarens funktion och noggrannhet.

Underhåll

T-SENSE-VAV är normalt underhållsfri då självkalibreringsfunktionen ABC (Automatic Background Calibration) är aktiverad.



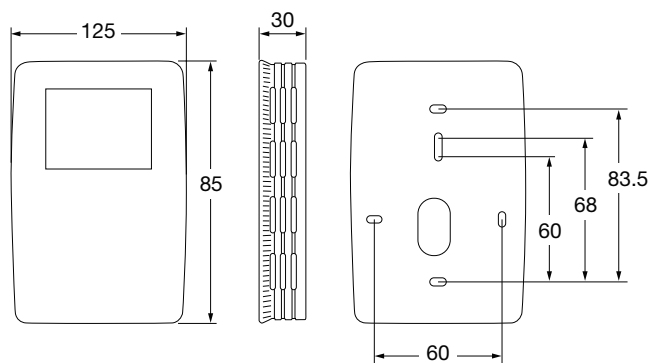
Tekniska data

Matningsspänning:	12V DC, 24V AC/DC $\pm 20\%$, (50-60 Hz)
Strömförbrukning	
Genomsnitt:	<0,6 W med display* <0,35W utan display
Max/peak:	<2W
Utsignal/P-band:	Rout <100 Ω , Load: >5 k Ω
OUT1, Kombinerad utgång:	0-10V DC:
CO2:	600-900 ppm
Temperatur:	22-23°C
Relativ fuktighet:	75-85% RH
OUT2, CO2:	0-10V DC, 0-2000 ppm
OUT3, Temperatur:	0-10V DC, 0-50°C
Reläutgång:	Aktiveras >1000ppm CO2, deaktiveras <900ppm CO2
CO2	
Noggrannhet:	± 30 ppm $\pm 3\%$ av uppmätt värde
Mätmetod:	NDIR
Mätintervall:	15 s
Temperatur sensor	
Noggrannhet:	$\pm 0,3^\circ\text{C}$ **
Mätintervall:	15 s
Relativ luftfuktighet	
Noggrannhet*:	$\pm 5\%$ RH (@ 20-80% RH)
Mätintervall:	15 s
Relä:	Växlande potentialfritt 1 A, 50V AC/24V DC
Kommunikation (RS485):	Modbus eller Bacnet
Förvaringstemperatur:	-30 till +70°C
Driftstemperatur:	0 till +50°C
Driftsfuktighet:	0-95% RH
Mått (HxBxD):	125x85x22 mm
Kapslingsklass:	IP20

* Beroende på skärmens ljusstyrka.

** Mätnoggrannheten är beroende på produktens monteringsförhållande. Se rubrik MONTERING

Mått (mm)



Kopplingschema

NC (NTC/Temp)	—	Ø 12
COM	—	Ø 11
NO (NTC/Temp)	—	Ø 10
RS485 GND/MB/BAC	—	Ø 9
RS485 B(-)/MB/BAC	—	Ø 8
RS485 A(+)/MB/BAC	—	Ø 7
Analog GND	—	Ø 6
Analog OUT(3)	—	Ø 5
Analog OUT(2)	—	Ø 4
Analog OUT(1)	—	Ø 3
GND	—	Ø 2
24V AC/DC ($\pm 20\%$)	—	Ø 1

Standardkonfiguration av utgångar

Kundanpassade inställningar kan levereras på begäran.

Plint	Standard-konfigurering	Standard-inställning
UTG.1 CO2 Temperatur Relativ luftfuktighet	0-10V DC	600-900 ppm CO2 22-23°C 75-85%
UTG.2 CO2	0-10V DC	0-2000 ppm CO2
UTG.3 Temperatur	0-10V DC	0-50°C
Relä CO2	0-10V DC	900-1000 ppm