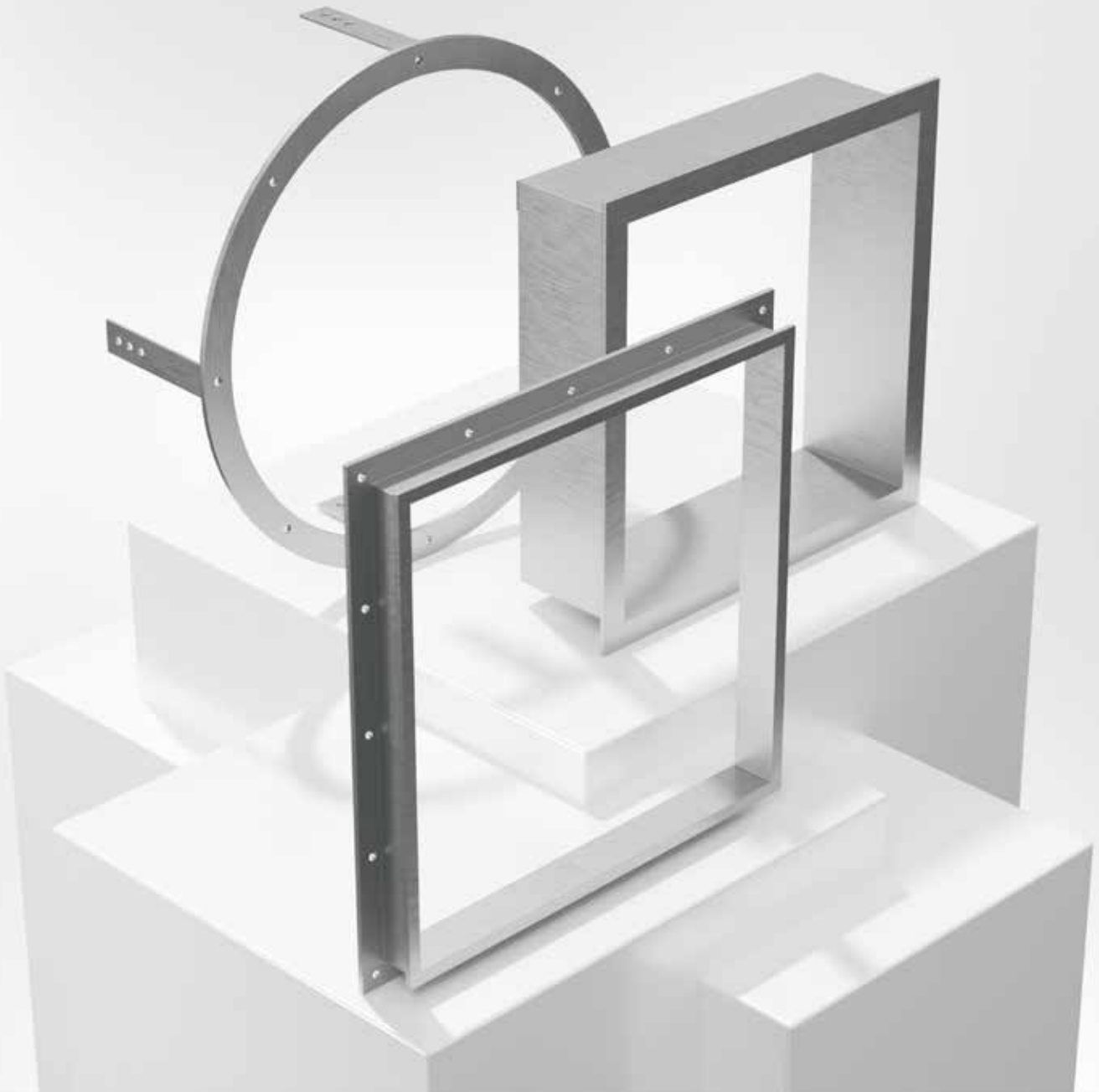


TILLBEHÖR



SPJÄLL
& MÄTSPJÄLL

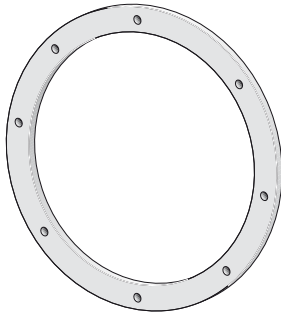


2017-07-31





Motfläns BRMO



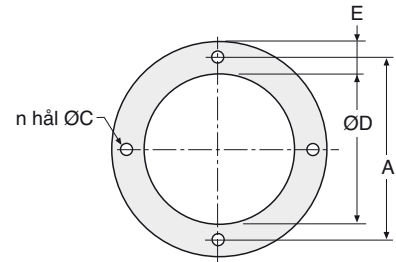
Specifikation

Exempel:
Motfläns BRMO - 250 - 1

Storlek
 Diameter ØD, mm

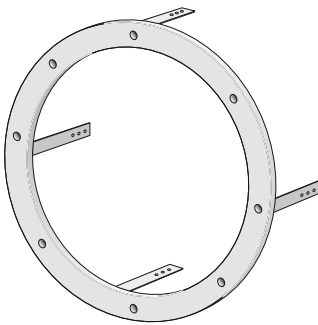
Material
 Varmförzinkad stålplåt = 1
 Rostfritt EN 1.4301 (SS2333) = 2
 Rostfritt EN 1.4404 (SS2343) = 3

Cirkulär fläns



ØD	A	E	øC	n
100	140	30	10	4
125	165	30	10	4
160	200	30	10	4
200	240	30	10	8
250	290	30	10	8
315	360	35	10	12
400	445	40	13	12
500	545	40	13	12
630	680	40	13	16
710	760	40	13	16
800	850	40	13	20
900	950	40	13	20
1000	1050	40	13	20
1250	1300	40	13	24

Inmurningsfläns BRIO



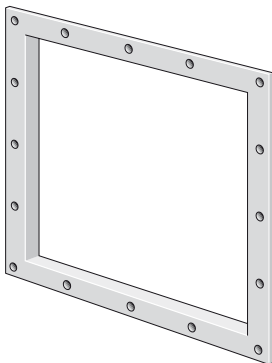
Specifikation

Exempel:
Inmurningsfläns BRIO - 250 - 1

Storlek
 Diameter ØD, mm

Material
 Varmförzinkad stålplåt = 1
 Rostfritt EN 1.4301 (SS2333) = 2
 Rostfritt EN 1.4404 (SS2343) = 3

Motfläns BRMA



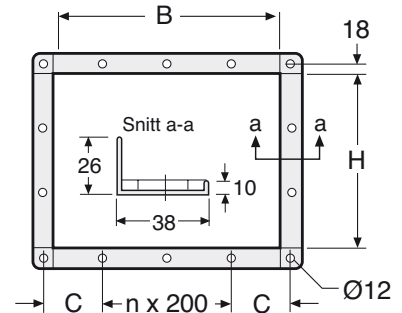
Specifikation

Exempel:
Motfläns BRMA - 600 - 400 - 1

Storlek
 Bredd x Höjd (B x H), mm

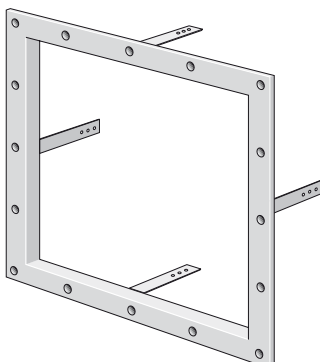
Material
 Varmförzinkad stålplåt = 1
 Rostfritt EN 1.4301 (SS2333) = 2
 Rostfritt EN 1.4404 (SS2343) = 3

Rektangulär fläns



B eller H	C	n
100		
150		
200	120	
250	145	
300	170	
400	120	1
500	170	1
600	120	2
700	170	2
800	120	3
1000	120	4
1200	120	5
1400	120	6
1600	120	7
1800	120	8
2000	120	9

Inmurningsfläns BRIA



Specifikation

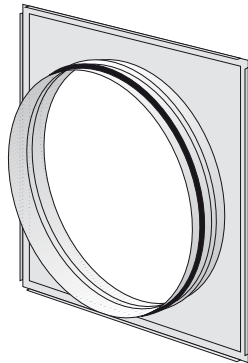
Exempel:
Inmurningsfläns BRIA - 600 - 400 - 1

Storlek
 Bredd x Höjd (B x H), mm

Material
 Varmförzinkad stålplåt = 1
 Rostfritt EN 1.4301 (SS2333) = 2
 Rostfritt EN 1.4404 (SS2343) = 3



Anslutningsstos BRAS



Standardkombinationer	
Anslutn. dim. Ød	Min. jalu-spjällstorlek
100	200 x 200
125	200 x 200
160	200 x 200
200	200 x 200
250	300 x 300
315	400 x 400
400	400 x 400
500	500 x 500
630	700 x 700
800	800 x 800
1000	1000 x 1000
1250	1300 x 1300

d = Svensk Standard SS 2609 (gäller spiroansl.)

Specifikation

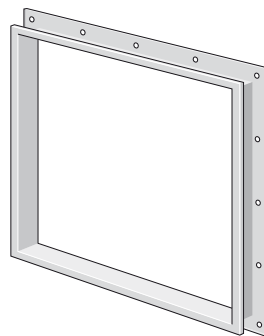
Exempel:

Anslutningsstos
BRAS -160 - 200 - 200 - 1 - 1 - 1

Storlek	_____	_____	_____	_____	_____
Nom. diameter	100 - 1250 mm				
Storlek	_____	_____	_____	_____	_____
Bredd x Höjd mm					
Anslutning Ø					
Spiro	= 1				
Fläns	= 2				
Anslutning ▽					
Gejd	= 1				
Fläns	= 2				
Material					
Varmförzinkad stålplåt	= 1				
Rostfritt EN 1.4301 (SS2333)	= 2				
Rostfritt EN 1.4404 (SS2343)	= 3				

Gejdfläns BRGF

Bygglängd 60 mm



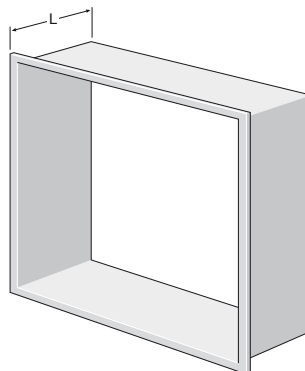
Specifikation

Exempel:

Gejdfläns **BRGF - 600x400 - 1**

Storlek	_____	_____	_____	_____	_____
Bredd x Höjd, mm					
Material					
Varmförzinkad stålplåt	= 1				
Rostfritt EN 1.4301 (SS2333)	= 2				
Rostfritt EN 1.4404 (SS2343)	= 3				

Gejdrum BRGR



Specifikation

Exempel:

Gejdrum BRGR - 600x400x200 - 1

Storlek	_____	_____	_____	_____	_____
Bredd x Höjd x Längd					
B x H x L, mm					
Material					
Varmförzinkad stålplåt	= 1				
Rostfritt EN 1.4301 (SS2333)	= 2				
Rostfritt EN 1.4404 (SS2343)	= 3				

Spakreglage BRGA

För övriga spjäll



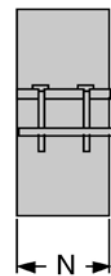
Specifikation

Exempel:

Spakreglage **BRGA - 2 - 1**

Material					
Varmförzinkad stålplåt	= 1				
Rostfritt EN 1.4301 (SS2333)	= 2				
Rostfritt EN 1.4404 (SS2343)	= 3				

Monteringsvrep BRSM



Storlek Ø d	N
100	80
125	80
160	80
200	80
250	80
315	80
400	80
500	80
630	80

Specifikation

Tillbehör:

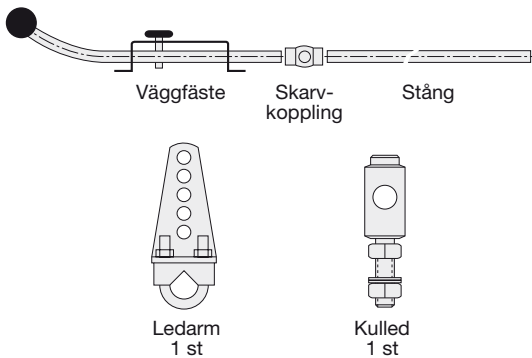
Monteringsvrep **BRSM - 160 - 1**

Storlek	_____	_____	_____	_____	_____
Nom. diameter. Ød mm					
Material					
Varmförzinkad stålplåt	= 1				
Rostfritt EN 1.4301 (SS2333)	= 2				
Rostfritt EN 1.4404 (SS2343)	= 3				
Special	= 9				



Stångreglage BRSR

Manövrörelse: 0 – 230 mm



Specifikation

Exempel: **Stångreglage BRSR - 1 - 1**

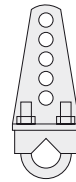
Stånglängd

1000 mm = 1
2000 mm = 2

Material

Varmförzinkad stål = 1
Special = 9

Parallellkoppling BRLA



Ledarm
2 st



Kulle
2 st

Specifikation

Exempel: **Parallellkoppling BRLA - 1 - 1**

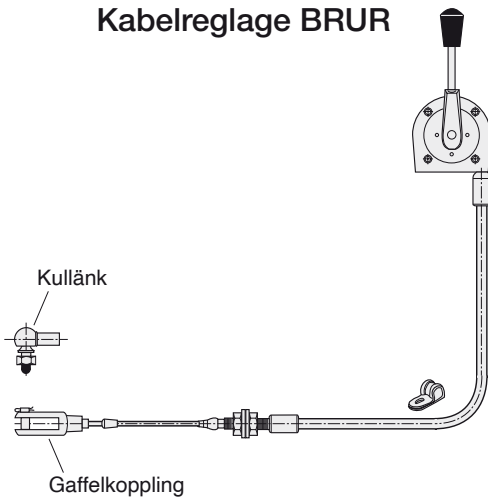
Stånglängd

1000 mm = 1
2000 mm = 2

Material

Varmförzinkad stål = 1
Special = 9

Kabelreglage BRUR



Specifikation

Exempel: **Kabelreglage BRUR - 2500 - 5 - 1 - 1**

Kabellängd inkl. böjar, mm

Antal klammer

Utförande

Kullänk = 1
Gaffel = 2
Special = 9

Material

Varmförzinkad stål = 1
Special = 9

Elektriska ändlägeskontakter BRMB

Specifikation

Exempel: **Elektriska ändlägeskontakter BRMB - 1 - 1 - 1**

Utförande

Normalutförande:

- för vridande ställdon = 1
- för ställdon av koltyp = 2

EX-klassat utförande:

- för vridande ställdon = 3
- för ställdon av koltyp = 4

Leverans

Som enskild produkt = 1
Monterad på spjäll = 2

Funktion

Indikerar:

- öppet spjäll = 0
- stängt spjäll = 1
- öppet och stängt spjäll = 2