



RCKD



RCRD

Användning

Indikering av rök i rum eller ventilationskanaler.

Utförande

Rums- eller kanalmontage.

Detektorerna har sockel passande joniserande eller optiskt detektorhuvud.

Alla rökdetektorer har indikering av nedsmutsat detektorhuvud.

Spänningsmatning sker från kontrollpanel eller kontrollenhet.

Material

Detektor, vit PC-plast med metallnät. Adapterkåpa med lock av klar ABS-plast för kanaldetektor. Venturirör av aluminium.

Funktionsbeskrivning

Rökdetektor har antingen joniserande eller optiskt detektorhuvud.

Den har en lysdiod med dubbla funktioner:

- utlöst detektor indikeras med rött sken
- nedsmutsad detektor med grönt sken

Detektorer skall stå under ständig tillsyn och skall rengöras med jämna tidsintervall för att undvika falsklarm.

Detektorhuvudet byts enkelt ut genom sin bajonettinfattning i sockeln. Vid detektering i ventilationskanaler placeras detektorhuvudet i en adapter. Mellan adapter och kanal dras ett venturirör, för att leda in ventilationsluft till detektorhuvudet. På detta sätt kan man uppfylla alla krav på god brandsäkerhet vid lufthastigheter mellan 0,2 m/s till 20 m/s. Vid lägre hastigheter används hjälpfläkt.

För visuell indikering av flöde genom kanaldetektor finns metallvipa inmonterad.

Montering och placering

Detektorer är känsliga mätinstrument varför man bör vara noga med placeringen. De bör inte placeras nära störkälla. Avståndet före störkälla bör ej väljas kortare än 3 hydrauliska diametrar och efter störkälla ej kortare än 5 hydrauliska diametrar. Dessa avstånd är svåra att hålla, varför 2 resp 3 hydrauliska diametrar undantagsvis accepteras.

Vid montering utomhus, på kallvindar etc. isoleras kanaldetektor. Vid dold detektor används ljusdosa RBLD.

Tillbehör

Montagehylla kanaldetektor	RBMD
Venturirör kanaldetektor	RBVR
Hjälpläkt ettrörsdetektor	RBHD
Ljusdosa	RBLD

Specifikation

Exempel

Rumsdetektor RCRD - 1

Detektortyp

Joniserande = 1

Optisk = 2

Kanaldetektor RCKD - 1 - 1

Detektortyp

Joniserande = 1

Optisk = 2

Utförande

Etrör = 1

Anm. Venturirör 0,6 m ingår

TILLBEHÖR, kanaldetektor

Montagehylla RBMD

Venturirör RBVR - 1 - 2

Utförande

Etrörsdetektor = 1

Längd

0,6 m = 1

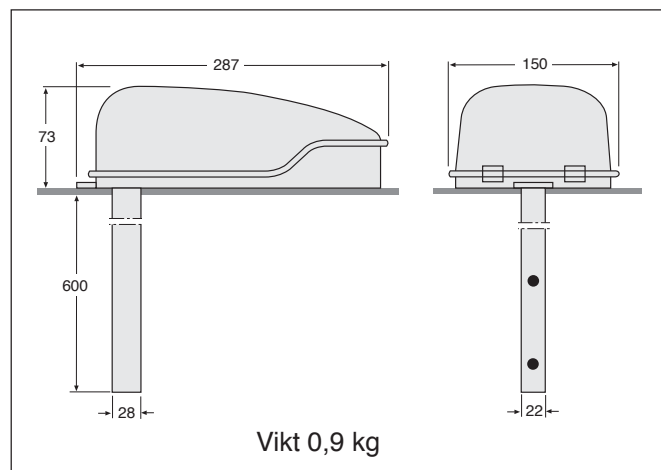
1,5 m = 2

Hjälpläkt ettrörsdetektor RBHD

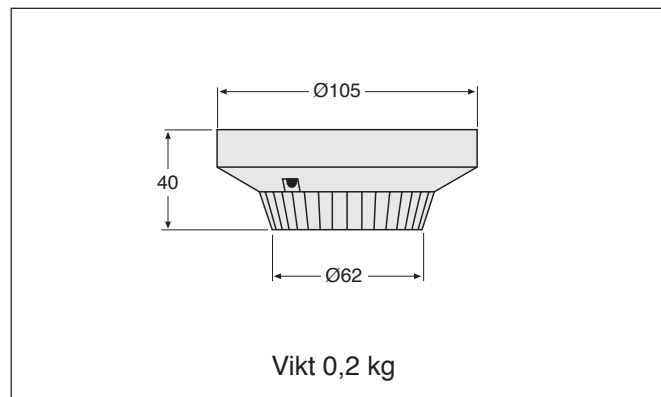
Ljusdosa RBLD

Mått och vikt

RCKD



RCRD



Beskrivningsexempel enligt VVS-AMA 98

UBK. 12

Givare för koncentration, kanalmonterade, kontinuerligt elektriska

Rökdetektor för kanalmontage

GX1

Joniserande rökdetektor av fabrikat Bevent Rasch för kanalmontage i ettrörsutförande med indikering av nedsmutsning.

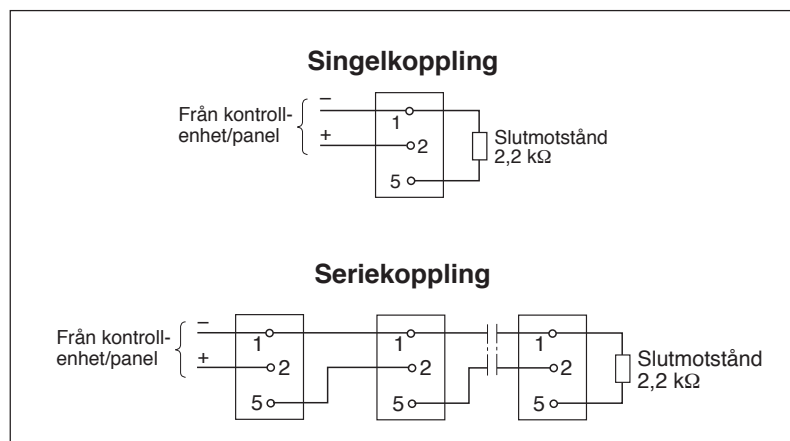
RCKD-1-1

x st

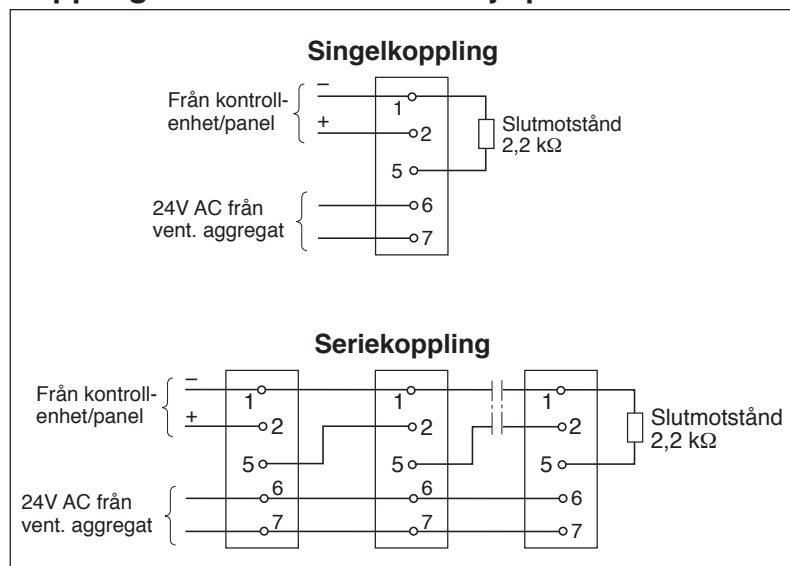
Tekniska data

Driftspänning	
– joniserande/optisk	16-30V DC
– hjälpfläkt	24V AC, 50 mA
Driftström	0,04 mA
Larmström	55 mA
Servicealarmström	13 mA
Omgivningstemperatur:	–20 till + 50°C
Tillåten fuktighet	96% rF
Max. lufthastighet	20 m/s
Servicealarm	Indikeras med grön lysdiod
Brandgasalarm	Indikeras med röd lysdiod
Kapslingsklass	S 21 (rumsdetektor) S 43 (kanaldetektor)

Kopplingsschema RCRD och RCKD (utan hjälpfläkt)



Kopplingsschema RCKD med hjälpfläkt RBHD



Anm.

Ev. ljusdosa RBLD inkopplas enl. följande:

- RCRD = mellan sockelns plintar -R och 2
- RCKD = mellan anslutningsplintar 3 och 4